

# OPTOTRONIC® LED Power Supply

OTi DALI 25/220-240/700 NFC / OTi DALI 35/220-240/1A0 NFC / OTi DALI 50/220-240/1A4 NFC

1)

2) **OPTOTRONIC® INTELLIGENT**  
**OTi DALI 25/220-240/700 NFC**  
 Constant Current LED Power Supply

$I_{\text{rated}}$ [mA]	$P_{\text{rated}}$ [W]	$U_{\text{rated}}$ [V]	$U_{\text{in}}/f_{\text{in}}$	$k_{\text{TH}}$ [A]	$\lambda$	$t_c$ [°C]
180 - 700	27	15 - 54	220-240V 0/50/60Hz	0,14	0,54C 0,99	-20...50

CE, RoHS, ENEC, UKCA, IS 15885 (Part 2/Sec 13), R-41058815, www.bis.gov.in, SELV, Made in Bulgaria, OSRAM

3)

4)

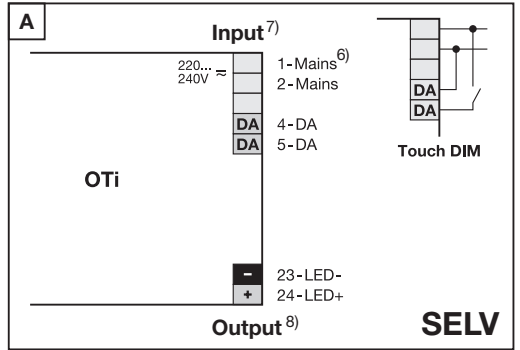
wire preparation push in  
 s: 0,2 - 1,50  
 f: 0,2 - 1,50  
 8,0-9,0mm

220... 1 2  
 240V 3 4 5

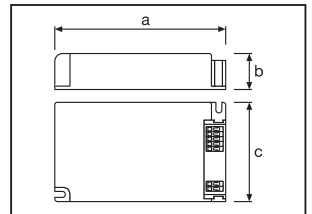
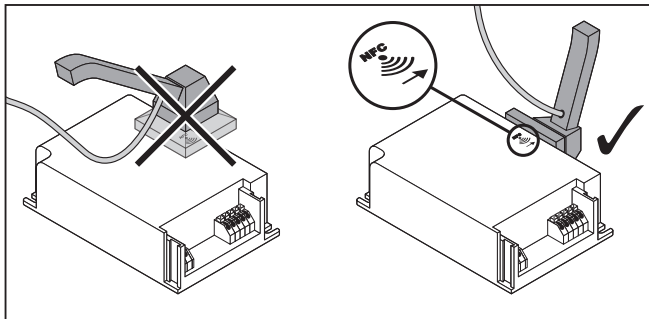
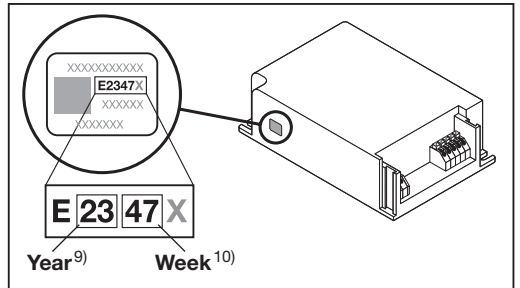
DA ● 1  
 ○ 2  
 ○ 3  
 ○ 4  
 ○ 5

LED - ● 23  
 LED + ● 24  
 U-OUT = 60V

Picture only for reference, valid print on product<sup>5)</sup>



	OTi DALI 25	OTi DALI 35	OTi DALI 50
<b>B16</b>	28 x	28 x	20 x
<b>B10</b>	18 x	18 x	12 x
	≤ 15 A	≤ 15 A	≤ 30 A
<b>T<sub>H</sub></b>	≤ 220 μs	≤ 220 μs	≤ 200 μs
<b>V<sub>NAC</sub></b>	220 - 240 V		
<b>V<sub>NDC</sub></b>	176 - 276 V		



	a	b	c
<b>25W</b>	103mm	29.5mm	67mm
<b>35W</b>	103mm	29.5mm	67mm
<b>50W</b>	110mm	25mm	75mm

## Safety information for independent installation and use<sup>11)</sup>

<p>OTi DALI 50 NFC                      suitable for direct                      mounting in/on normally                      flammable surfaces<sup>12)</sup></p> <p></p> <p><math>t_c \leq 75^\circ\text{C}</math></p>	<p>OTi DALI 50 NFC                      not suitable for direct mounting                      in/on normally flammable surfaces<sup>13)</sup></p> <p></p> <p><math>75^\circ\text{C} &lt; t_c \leq 80^\circ\text{C}</math></p>
--	---

OTi DALI 50 NFC:  
 M/M marking according to  
 DIN 57710 (mounting on  
 easily inflammable surfaces):<sup>14)</sup>  
 $t_c \text{ max} = 75^\circ\text{C}$  permitted use<sup>14)</sup>

# OPTOTRONIC® LED Power Supply

## ⓑ Installing and operating information:

Connect only LED load type. LED module will be switched off when output voltage is outside the voltage range given on the driver.

Wiring information (see fig. A):

Do not connect the outputs of two or more units. The DALI interface provides basic insulation against mains. Output current adjustment = via programming software using the DALI interface or via Near Field Communication (NFC) in mains off mode only. Unit is permanently damaged if mains is applied to the terminals 23/24. Lines 23-24 max. 2 m whole length excl. modules.

## Emergency Lighting:

This LED power supply complies with EN 61347-2-13 Annex J and is suitable for emergency lighting fixtures according to EN 60598-2-22 except those used in high-risk task areas.

Hereby Inventronics GmbH declares that the radio equipment types OTi DALI 25 NFC, OTi DALI 35 NFC and OTi DALI 50 NFC are in compliance with Directive 2014/53/EU and the relevant statutory instruments. The full text of the EU declaration of conformity or the UK declaration of conformity is available at the following internet address: [www.inventronicsglobal.com](http://www.inventronicsglobal.com).

Frequency range: 13 553 – 13 567 kHz

Technical support:

[www.inventronicsglobal.com](http://www.inventronicsglobal.com).

1) Wire Preparation: Push in; 2) Constant current LED Power Supply; 3) tc point; 4) Made in Bulgaria; 5) picture only for reference, valid print on product; 6) Mains; 7) Input; 8) Output; 9) Year; 10) Week; 11) Safety information for independent installation and use; 12) OTi DALI 50 NFC suitable for direct mounting in/on normally flammable surfaces; 13) OTi DALI 50 NFC not suitable for direct mounting in/on normally flammable surfaces; 14) In order to meet the MM requirements (mounting on easily inflammable surfaces) according to DIN 57710,  $t_c$  max. = 75 °C is permitted.

## ⓓ Installations- und Betriebshinweise:

Schließen Sie nur LED-Lasten an. Das LED-Modul wird abgeschaltet, wenn sich die Ausgangsspannung außerhalb des auf dem Treiber angegebenen Spannungsbereichs befindet.

Verdrahtungshinweise (siehe Abb. A):

Die Ausgänge von zwei oder mehreren Geräten dürfen nicht verbunden werden. Die DALI Schnittstelle bietet eine Basisisolierung gegenüber der Netzversorgung. Einstellung Ausgangsstrom = über Programmier-Software mithilfe der DALI-Schnittstelle oder über Nahfeldkommunikation (NFC) nur im netzspannungsfreien Zustand. Das Gerät wird dauerhaft beschädigt, wenn an die Klemmen 23/24 Netzversorgung angelegt wird. Max. Gesamtlänge der Leitungen 23/24 ohne Module 2m.

## Notbeleuchtung:

Dieses LED-Betriebsgerät entspricht der Norm EN 61347-2-13, Anhang J und ist für Notbeleuchtungssysteme entsprechend EN 60598-2-22 geeignet, mit Ausnahme von Systemen, die an Arbeitsplätzen mit besonderer Gefährdung verwendet werden.

Hiermit erklärt die Inventronics GmbH, dass die Funkanlagentypen OTi DALI 25 NFC, OTi DALI 35 NFC und OTi DALI 50 NFC der Richtlinie 2014/53/EU entsprechen. Der vollständige Text der EU-Konformitäts-erklärung ist unter der folgenden Internetadresse verfügbar: [www.inventronicsglobal.com](http://www.inventronicsglobal.com).

Frequenzbereich: 13 553 – 13 567 kHz

Technische Unterstützung:

[www.inventronicsglobal.com](http://www.inventronicsglobal.com).

1) Kabelvorbereitung: Einstecken; 2) Konstantstrom-LED-Betriebsgerät; 3) tc-Punkt; 4) Hergestellt in Bulgarien; 5) Foto dient nur als Referenz, gültiger Aufdruck auf dem Produkt; 6) Netzversorgung; 7) Eingang; 8) Ausgang; 9) Jahr; 10) Woche; 11) Sicherheitsinformationen für die unabhängige Installation und Nutzung; 12) OTi DALI 50 NFC eignet sich für die direkte Montage in/auf normal entflammaren Oberflächen; 13) OTi DALI 50 NFC eignet sich nicht für die direkte Montage in/auf normal entflammaren Oberflächen; 14) Um die MM-Anforderungen (Montage auf leicht entflammaren Oberflächen) gem. DIN 57710 zu erfüllen, ist  $t_c$  max. = 75 °C zulässig.

## ⓔ Informations pour l'installation et le fonctionnement:

Branchement avec type de charge LED uniquement. Le module LED s'éteint lorsque la tension de sortie ne respecte pas la plage de tension mentionnée sur le conducteur.

Informations de câblage (voir fig. A):

Ne pas brancher les sorties de deux unités ou plus. L'interface DALI fournit une isolation de base du raccordement secteur. Configuration du courant de sortie = via logiciel de programmation avec l'interface DALI ou via Near Field Communication (NFC). Coupez impérativement l'alimentation secteur au préalable. L'unité est en permanence endommagée si le courant est appliqué aux bornes 23/24. Lignes 23-24 longueur totale max. 2 m hors modules.

Éclairage d'urgence:

Cette alimentation LED est conforme à la norme EN 61347-2-13, annexe J, et convient aux installations d'éclairage d'urgence selon la norme EN 60598-2-22, à l'exception de celles utilisées dans des zones d'activités à haut risque.

Inventronics GmbH atteste par la présente de la conformité des équipements radio OTi DALI 25 NFC, OTi DALI 35 NFC ou OTi DALI 50 NFC avec la directive 2014/53/UE. Le texte de cette déclaration UE de conformité peut être consulté dans son intégralité à l'adresse suivante: [www.inventronicsglobal.com](http://www.inventronicsglobal.com).

Bande de fréquences: 13 553 – 13 567 kHz

Support technique:

[www.inventronicsglobal.com](http://www.inventronicsglobal.com).

1) Préparation des fils: push-in; 2) Alimentation LED courant constant; 3) Point tc; 4) Fabriqué en Bulgarie; 5) image non contractuelle, se référer aux inscriptions sur le produit; 6) Alimentation électrique; 7) Entrée; 8) Sortie; 9) Année; 10) Semaine; 11) Consignes de sécurité pour une installation et une utilisation indépendantes; 12) OTi DALI 50 NFC est adapté au montage direct dans/sur des surfaces inflammables normales; 13) OTi DALI 50 NFC n'est pas adapté au montage direct dans/sur des surfaces inflammables normales; 14) Afin de satisfaire aux exigences MM (montage sur surfaces facilement inflammables) conformément à la norme DIN 57710, une température  $t_c$  maximale de 75 °C est autorisée.

## Ⓛ Informazioni su installazione e funzionamento:

Collegare soltanto tipi di carico LED. Il modulo LED si spegne quando la tensione di uscita è al di fuori dell'intervallo di tensione indicato sul driver. Informazioni sul cablaggio (vedi figg. A):

Non connettere le uscite di due o più unità. L'interfaccia DALI fornisce un isolamento di base contro la rete elettrica. Regolazione corrente in uscita = via software di programmazione usando l'interfaccia DALI o via Near Field Communication (NFC) solamente con rete in modalità spento. L'unità viene danneggiata permanentemente se si applica la tensione di rete ai terminali 23/24. Linee 23-24 max. 2 m di lunghezza totale, moduli esclusi.

Illuminazione d'emergenza:

Questo alimentatore LED, secondo EN 61347-2-13 allegato J, è adatto ad apparecchi di illuminazione di emergenza, conformemente a EN 60598-2-22, fatta eccezione per quelli utilizzati in aree dove vengono svolte mansioni ad alto rischio.

Con la presente, Inventronics GmbH dichiara che gli equipaggiamenti radio di tipo OTi DALI 25 NFC, OTi DALI 35 NFC e OTi DALI 50 NFC sono conformi alla direttiva 2014/53/EU. Il testo completo della dichiarazione di conformità europea è disponibile sul seguente indirizzo: [www.inventronicsglobal.com](http://www.inventronicsglobal.com).

Intervallo di frequenza: 13 553 – 13 567 kHz

Supporto tecnico:

[www.inventronicsglobal.com](http://www.inventronicsglobal.com).

1) Preparazione cavo: spingere; 2) Alimentazione LED a corrente costante; 3) Punto tc; 4) Prodotto in Bulgaria; 5) immagine solo come riferimento, stampa valida sul prodotto; 6) Rete; 7) Ingresso; 8) Uscita; 9) Anno; 10) Settimana; 11) Informazioni di sicurezza per installazione e uso indipendenti; 12) OTi DALI 50 NFC idoneo per il montaggio diretto in/su superfici normalmente infiammabili; 13) OTi DALI 50 NFC non idoneo per il montaggio diretto in/su superfici normalmente infiammabili; 14) Per rispettare i requisiti MM (montaggio su superfici facilmente infiammabili) secondo il DIN 57710, è permessa una massima  $t_c$  = 75 °C.

## OPTOTRONIC® LED Power Supply

### Ⓔ Indicaciones de instalación y funcionamiento:

Conecte solo tipo de carga LED. El módulo LED se apaga cuando la tensión de salida está fuera del intervalo de tensión indicado en el driver.

Indicaciones sobre cableado (véase la fig. A):

No conecte las salidas de dos o más unidades. La interfaz DALI ofrece un aislamiento básico frente a la red eléctrica. Ajuste de la corriente de salida mediante software de programación usando la interfaz DALI o mediante NFC (comunicación de campo cercano) solo con la red en modo apagado. La unidad resultará dañada de forma permanente si se aplica tensión de suministro a los terminales del 23/24. La longitud total máxima de las líneas 23 al 24 sin módulo es de 2 m.

Iluminación de emergencia:

Esta fuente de alimentación LED cumple la norma EN 61347-2-13 Annex J y es apta para la iluminación de emergencia conforme a la norma EN 60598-2-22 salvo si se utiliza en áreas donde se realizan tareas de alto riesgo.

Por la presente, Inventronics GmbH declara que los equipos de radio tipo OTI DALI 25 NFC, OTI DALI 35 NFC y OTI DALI 50 NFC cumplen la directiva 2014/53/EU. Puede consultar el texto completo de la declaración de conformidad de la EU en la siguiente dirección de internet: [www.inventronicsglobal.com](http://www.inventronicsglobal.com).

Gama de frecuencias: 13 553 – 13 567 kHz

Asistencia técnica:

[www.inventronicsglobal.com](http://www.inventronicsglobal.com).

1) Preparación del cableado: pulsar el botón; 2) Fuente de alimentación LED con corriente constante; 3) Punto t<sub>c</sub>; 4) Fabricación en Bulgaria; 5) La imagen solo es de referencia; la impresión válida se encuentra en el producto; 6) Red; 7) Entrada; 8) Salida; 9) Año; 10) Semana; 11) Información de seguridad para el uso y la instalación independientes; 12) El dispositivo OTI DALI 50 NFC es adecuado para su montaje directo en superficies normalmente inflamables; 13) El dispositivo OTI DALI 50 NFC no es adecuado para su montaje directo en superficies normalmente inflamables; 14) La t<sub>c</sub> máxima permitida para cumplir los requisitos MM (montaje en superficies fácilmente inflamables) es de 75 °C según la DIN 57710.

### Ⓕ Informação de instalação e funcionamento:

Ligue apenas o tipo de carga LED. O desligamento do módulo LED ocorre quando a tensão de saída estiver fora do intervalo de tensão especificada no controlador.

Informação sobre ligação dos cabos (fig. A):

Não interligar as saídas de duas ou mais unidades. A interface DALI proporciona um isolamento básico na rede. Regulação da corrente de saída = mediante software de programação utilizando a interface DALI ou via NFC (Near Field Communication) – apenas com a tensão de rede desligada. O transformador ficará permanentemente danificado se for aplicada alimentação aos terminais 23/24. Linhas 23-24 máx. 2 m de comprimento total excluindo os módulos.

Iluminação de emergência:

Esta fonte de alimentação LED cumpre os requisitos do anexo J da norma EN 61347-2-13 e é adequada para instalação em sistemas de iluminação de emergência conforme a norma EN 60598-2-22, exceto nos usados em áreas de tarefas de alto risco.

Pelo presente, Inventronics GmbH declara que os tipos de equipamento de rádio OTI DALI 25 NFC, OTI DALI 35 NFC e OTI DALI 50 NFC cumprem com a Diretiva 2014/53/UE. Pode consultar o completo texto da declaração de conformidade no seguinte site da internet: [www.inventronicsglobal.com](http://www.inventronicsglobal.com).

Gama de frequências: 13 553 – 13 567 kHz

Assistência técnica:

[www.inventronicsglobal.com](http://www.inventronicsglobal.com).

1) Preparação dos Fios: Empurrar; 2) Alimentação elétrica do LED por corrente constante; 3) Ponto t<sub>c</sub>; 4) Fabricação na Bulgária; 5) imagem apenas para referência, estampa válida no produto; 6) Linha de alimentação elétrica; 7) Entrada; 8) Saída; 9) Ano; 10) Semana; 11) Informação de segurança para instalação e utilização independentes; 12) OTI DALI 50 NFC adequado para a montagem direta em superfícies normalmente inflamáveis; 13) OTI DALI 50 NFC não adequado para a montagem direta em superfícies normalmente inflamáveis; 14) Para cumprir os requisitos de MM (montagem em superfícies facilmente inflamáveis) conforme DIN 57710, t<sub>c</sub> max. = 75 °C é permitido.

### ⒼⓇ Πληροφορίες εγκατάστασης και χειρισμού:

Σύνδεση μόνο σε τύπο φορτίου LED . Η μονάδα LED απενεργοποιείται όταν η τάση εξόδου είναι εκτός του εύρους τάσης που έχει οριστεί για τον οδηγό.

Πληροφορίες καλωδίωσης (βλ. εικ. A):

Μην συνδέετε τις εξόδους δύο ή περισσότερων μονάδων. Η διεπαφή DALI παρέχει βασική μόνωση από το ηλεκτρικό ρεύμα. Ρύθμιση ρεύματος εξόδου = μέσω προγραμματισμού λογισμικού με χρήση διεπαφής DALI ή μέσω Επικοινωνίας εγγύς επιπέδου (NFC) μόνο σε κατάσταση λειτουργίας εκτός δικτύου. Η μονάδα υφίσταται μόνιμη βλάβη εάν οι ακροδέκτες 23/24 συνδεθούν με προφοδιασθέντα ρεύματα. Γραμμές 23-24 2 μέτρα μεγ. συνολικό μήκος, χωρίς τις μονάδες.

Φωτισμός έκτακτης ανάγκης:

Η προφοδιασία αυτού του LED είναι σύμφωνη με το EN 61347-2-13 Παράρτημα J και κατάλληλη για προϊόντα φωτισμού έκτακτης ανάγκης σύμφωνα με το EN 60598-2-22, με την εξαίρεση όσων χρησιμοποιούνται σε περιοχές εργασιών υψηλών κινδύνων.

Δια το παρόντος, η Inventronics GmbH δηλώνει ότι οι ραδιοφωνικοί εξοπλισμοί τύπου OTI DALI 25 NFC, OTI DALI 35 NFC και OTI DALI 50 NFC είναι σύμφωνοι με τον οδηγό 2014/53/ΕΕ. Το πλήρες κείμενο της δήλωσης συμμόρφωσης ΕΕ είναι διαθέσιμο στην παρακάτω διαδικτυακή διεύθυνση: [www.inventronicsglobal.com](http://www.inventronicsglobal.com).

Εύρος συχνότητας: 13 553 – 13 567 kHz

Τεχνική υποστήριξη:

[www.inventronicsglobal.com](http://www.inventronicsglobal.com).

1) Προετοιμασία καλωδίου: Σπρώξτε προς τα μέσα; 2) Ηλεκτρική προφοδιασία συνεχούς ρεύματος με LED; 3) Σημείο δοκιμής t<sub>c</sub>; 4) Κατασκευάζεται στη Βουλγαρία; 5) Η εικόνα είναι ενδεικτική. Η έγκυρη εκτύπωση είναι στο προϊόν; 6) Δίκτυο; 7) Είσοδος; 8) Έξοδος; 9) Έτος; 10) Εβδομάδα; 11) Οδηγίες ασφαλείας για ατομική εγκατάσταση και χρήση; 12) OTI DALI 50 NFC – είναι κατάλληλο για απευθείας εφαρμογή σε/πάνω σε επιφάνειες που είναι κατά κανόνα εύφλεκτες; 13) OTI DALI 50 NFC – δεν είναι κατάλληλο για απευθείας εφαρμογή σε/πάνω σε επιφάνειες που είναι κατά κανόνα εύφλεκτες; 14) Για την τήρηση των προδιαγραφών MM (τοποθέτηση σε εύφλεκτες επιφάνειες) σύμφωνα με το πρότυπο DIN 57710, επιτρέπεται λειτουργία σε μέγιστη θερμοκρασία = 75 °C.

### ⒽⒻ Installatie- en gebruiksinstructies:

Sluit alleen het type voor LED-vermogen aan. De ledmodule zal worden uitgeschakeld wanneer de uitgangsspanning buiten het spanningsbereik op de driver valt.

Informatie over bedrading (zie fig. A):

Sluit niet de uitgangen van twee of meer units aan. De DALI-interface biedt een basisisolatie tegen netaansluiting. Aanpassing uitgangsstroom: via programmeersoftware die de DALI-interface gebruikt of via Near Field Communication (NFC) alleen als de netstroom is uitgeschakeld. De eenheid wordt permanent beschadigd als de netstroom wordt aangesloten op de aansluitpunten 23/24. Leidingen 23-24 max. 2 m totale lengte excl. modules.

Noodverlichting:

Deze led-stroomvoorziening is in overeenstemming met EN 61347-2-13 addendum J en is geschikt voor noodverlichtingsarmaturen volgens EN 60598-2-22 met uitzondering van armaturen die worden gebruikt in zones waarin taken met een hoog risico worden uitgevoerd.

Inventronics GmbH verklaart hierbij dat de radioapparatuur OTI DALI 25 NFC, OTI DALI 35 NFC en OTI DALI 50 NFC aan Richtlijn 2014/53/EU voldoet. De volledige tekst van de EU-conformiteitsverklaring is beschikbaar op het volgende internetadres: [www.inventronicsglobal.com](http://www.inventronicsglobal.com).

Frequentiebereik: 13 553 – 13 567 kHz

Technische ondersteuning:

[www.inventronicsglobal.com](http://www.inventronicsglobal.com).

1) Kabelvoorbereiding: indrukken; 2) Constante stroom LED voeding; 3) t<sub>c</sub>-punt; 4) Gemaakt in Bulgarije; 5) afbeelding slechts ter informatie, zie geldig stempel op product; 6) Net; 7) Ingang; 8) Uittgang; 9) Jaar; 10) Week; 11) Veiligheidsinformatie voor onafhankelijke montage en gebruik; 12) OTI DALI 50 NFC geschikt voor directe bevestiging in/op gewone brandbare oppervlakken; 13) OTI DALI 50 NFC ongeschikt voor directe bevestiging in/op gewone brandbare oppervlakken; 14) Om te kunnen voldoen aan de MM-eisen (bevestiging op licht ontvlambare oppervlakken) volgens de norm DIN 57710, is t<sub>c</sub> max. = 75 °C goedgekeurd.

# OPTOTRONIC® LED Power Supply

## Ⓢ Installations- och bruksinformation:

Anslut endast LED-lampor. LED-modulen kommer att stängas av när utspänningen är utanför det spänningsintervall som anges på drivrutinen.

Inkopplingsinformation (se fig. A):

Koppla inte ihop kontakterna från två eller fler enheter. DALI-gränssnittet ger grundläggande isolering mot huvudledningar. Justering av utgående ström = via programmeringsmjukvara med DALI-gränssnittet eller via närfältskommunikation (Near Field Communication, NFC) med närläge inaktiverat. Enheten går sönder om nätströmmen ansluts till kontakterna 23/24. Den maximala totala längden på ledningarna 23-24 är 2 m utan moduler.

Nödbelysning:

Denna LED-strömförsörjning uppfyller SS-EN 61347-2-13 bilaga J och är lämplig för nödbelysningsarmaturer enligt SS-EN 60598-2-22, exklusive de som används i arbetsområden förknippade med stora risker.

Härmed intygar Inventronics GmbH att radioutrustningen av typen OTI DALI 25 NFC, OTI DALI 35 NFC och OTI DALI 50 NFC överensstämmer med direktiv 2014/53/EU. Den fullständiga texten i EU-försäkran om överensstämmelse finns på följande internetadress: [www.inventronicsglobal.com](http://www.inventronicsglobal.com).

Frekvensomfång: 13 553–13 567 kHz

Teknisk support:

[www.inventronicsglobal.com](http://www.inventronicsglobal.com).

1) Ledningsförberedelse: Tryck in 2) Konstantström LED-strömförsörjning; 3) t<sub>c</sub>-punkt; 4) Tillverkad i Bulgarien; 5) Bild endast avsedd som referens, giltigt tryck på produkten; 6) Nätspänning; 7) Ingång; 8) Utgång; 9) År; 10) Vecka; 11) Säkerhetsinformation för fristående installation och användning; 12) OTI DALI 50 NFC lämplig för direkt montering i/på vanligtvis lättantändliga ytor; 13) OTI DALI 50 NFC ej lämplig för direkt montering i/på vanligtvis lättantändliga ytor; 14) För att uppfylla MM-kraven (montering på brandfarliga ytor) enligt DIN 57710, högsta tillåtna t<sub>c</sub>-temp. är 75 °C.

## Ⓜ Asennus- ja käyttötietoja:

Kytke ainoastaan LED-kuorimitustyyppiin. LED-moduuli kytkeytyy pois päältä, kun lähtöjännite on ohjaimessa määritetyt jännitealueen ulkopuolella.

Kytkentätiedot (katso kaavio A):

Älä kytke kahteen tai useammann yksikön lähtöjä toisiinsa. DALI:n liityntä tarjoaa verkkovirran peruseristyksen. Lähtövirran säätö = ohjelmiston ohjelmoinnin kautta käyttämällä DALI-liitäntää tai lähikenttäviestintää (NFC) vain silloin, kun sähköverkossa ei ole virtaa. Yksikkö vahingoittuu jos kytkentärimat 23/24 liitetään sähköverkkoon. Linjat 23-24 maks. 2 m kokonaispituus.

Turvavaalustus:

Tämä LED-virtalähde on EN 61347-2-13 -standardin liitteen J mukainen ja soveltuu turvavalustusasennuksiin EN 60598-2-22 -standardin mukaisesti lukuun ottamatta riskialttiita työalueita.

Inventronics GmbH vakuuttaa, että radiolaitetyypit OTI DALI 25 NFC, OTI DALI 35 NFC ja OTI DALI 50 NFC ovat direktiivin 2014/53/EU mukaisia. EU-vaatimustenmukaisuusvakuutuksen koko teksti on saatavissa verkko-osoitteesta [www.inventronicsglobal.com](http://www.inventronicsglobal.com).

Taajuusalue: 13 553 – 13 567 kHz

Tekninen tuki:

[www.inventronicsglobal.com](http://www.inventronicsglobal.com).

1) Johdon valmistelu: Työnää sisään; 2) Tasavirtalähde led-moduuleille; 3) t<sub>c</sub>-piste; 4) Valmistettu Bulgariassa; 5) kuva on vain viitteellinen, tuotteen painettu on pätevä; 6) Verkköjännite; 7) Sisääntulo; 8) Ulos-tulo; 9) Vuosi; 10) Viikko; 11) Erillistä asennusta ja käyttöä koskevat turvallisuus tiedot; 12) OTI DALI 50 NFC, joka soveltuu asennettavaksi suoraan normaalisti syytyvälle alustalle; 13) OTI DALI 50 NFC, joka ei sovellu asennettavaksi suoraan normaalisti syytyvälle alustalle; 14) MM-vaatimusten täyttämiseksi (asennus helposti syytyville pinnolle) standardin DIN 57710 mukaisesti, sallittu t<sub>c</sub>-enimmäisarvo = 75 °C.

## Ⓝ Installations- og driftsinformation:

Koble kun til LED-belastningsystem. LED-modulen blir slått av når utgangsspenningen er utenfor spenningsområdet som er angitt på driveren.

Kablingsinformasjon (se fig. A):

Ikke koble sammen utgangene for to eller flere enheter. DALI-grensesnittet gir grunnleggende isolering mot nettstrøm. Justering av utgangsstrøm = via programvareprogrammering ved bruk av DALI-grensesnittet eller via nærfeltkommunikasjon (NFC) kun når strømmen er slått av. Enheten er permanent skadet hvis strømnettet brukes til terminalene 23/24. Ledningene 23-24 maks. 2 m full lengde ekskl. moduler.

Nødlys:

Denne LED-strømforsyningen overholder EN 61347-2-13 vedlegg J og er egnet for nødlysarmaturer iht. EN 60598-2-22, med unntak av de som blir brukt i høyrisikoområder.

Inventronics GmbH erklærer herved at radioutstyrstypene OTI DALI 25 NFC, OTI DALI 35 NFC og OTI DALI 50 NFC er i samsvar med direktiv 2014/53/EU. Hele teksten for EU-erklæringen om samsvar er tilgjengelig på følgende Internett-adresse: [www.inventronicsglobal.com](http://www.inventronicsglobal.com).

Frekvensområde: 13 553–13 567 kHz

Teknisk støtte:

[www.inventronicsglobal.com](http://www.inventronicsglobal.com).

1) Klargjøring av wire(kabel): Trykk inn; 2) Konstant strøm LED strømforsyning; 3) t<sub>c</sub>-punkt; 4) Laget i Bulgaria; 5) Bilde kun for referanseformål, gyldig påtrykk på produktet; 6) Ledningsnett; 7) Inngang; 8) Utgang; 9) År; 10) Uke; 11) Sikkerhetsmessig informasjon for uafhængig installation og bruk; 12) OTI DALI 50 NFC som er egnet til direkte montering i/på normalt sett antennelige overflater; 13) OTI DALI 50 NFC som ikke er egnet til direkte montering i/på normalt sett antennelige overflater; 14) For å oppfylle MM-kravene (montering på lettantennelige overflater) i henhold til DIN 57710 er t<sub>c</sub>-max. = 75 °C tillatt.

## Ⓞ Installations- og driftsoplysninger:

Tilslut kun LED-belastningslys. LED-modulet slukkes, når udgangsspændingen ligger uden for det spændingsområde, der er anført på driveren.

Anvisninger for ledningsføring (se fig. A):

Forbind ikke udgangene fra to eller flere enheder. DALI-grænsefladen giver en grundlæggende isolering mod lysnettet. Justering af udgangsstrøm = via programmeringssoftware ved hjælp af DALI-grænsefladen eller via nærfeltkommunikation (NFC) og kun ved frakoblet netstrøm. Enheden skades permanent, hvis netstrømmen tilsluttes klemmerne 23/24. Linjerne 23-24 maks. 2 m fuld længde eksklusive moduler.

Nødbelysning:

Nødbelysning: Denne LED-strømforsyning opfylder bilag J af EN 61347-2-13 og er velegnet til nød belysningsarmaturer i henhold til EN 60598-2-22 med undtagelse af armaturer, der bruges på steder med højriskkoopgaver.

Inventronics GmbH erklærer herved, at radioutstyrstyperne OTI DALI 25 NFC, OTI DALI 35 NFC og OTI DALI 50 NFC overholder direktiv 2014/53/EU. EU-øverenstemmelseserklæringens fulde tekst er tilgængelig på følgende internetadresse: [www.inventronicsglobal.com](http://www.inventronicsglobal.com).

Frekvensområde: 13.553-13.567 kHz

Teknisk support:

[www.inventronicsglobal.com](http://www.inventronicsglobal.com).

1) Forberedelse af ledning: Tryk ind; 2) Konstant strøm LED strømforsyning; 3) t<sub>c</sub>-punkt; 4) Fremstillet i Bulgarien; 5) billede er kun til reference, gyldigt tryk på produkt; 6) El-net; 7) Input; 8) Output; 9) År; 10) Uge; 11) Sikkerhedsinformationer for uafhængig installation og brug; 12) OTI DALI 50 NFC er egnet til direkte montering i/på normalt brændbare overflader; 13) OTI DALI 50 NFC er ikke egnet til direkte montering i/på normalt brændbare overflader; 14) Med henblik på opfyldelse af MM-kravene (montering på let brændbare overflader) i henhold til DIN 57710: maks. tilladt t<sub>c</sub> = 75 °C.

## OPTOTRONIC® LED Power Supply

### Ⓢ Informace k instalaci a provozu:

Připojujte výhradně LED zářivového typu. Modul LED se vypne, když je výstupní napětí mimo rozsah napětí udaného vodičem.

Informace k zapojení (viz obr. A):

Nespojujte výstupy dvou nebo více jednotek. Rozhraní DALI nabízí základní izolaci proti šti. Nastavení výstupního proudu = prostřednictvím programovacího softwaru s využitím rozhraní DALI nebo prostřednictvím Near Field Communication (NFC) pouze v režimu vypnutého napájení ze sítě. Jednotka je trvale poškozena, jestliže je na svorky 23/24 připojeno síťové napětí. Vedení 23-24 max. 2 m plná délka bez modulů.

Bezpečnostní osvětlení:

Tento zdroj napájení pro LED je v souladu s přílohou J normy ČSN EN 61347-2-13 a je vhodný pro bezpečnostní osvětlení podle normy ČSN EN 60598-2-22 kromě těch, které se používají v oblastech s vysokým rizikem.

Společnost Inventronics GmbH tímto prohlašuje, že rádiové součásti typu OTI DALI 25 NFC, OTI DALI 35 NFC a OTI DALI 50 NFC jsou v souladu se směrnicí 2014/53/EU. Plné znění prohlášení EU o shodě je k dispozici na následující internetové adrese: [www.inventronicsglobal.com](http://www.inventronicsglobal.com). Frekvenční rozsah: 13 553–13 567 kHz

Technická podpora:

[www.inventronicsglobal.com](http://www.inventronicsglobal.com).

1) Příprava vodiče: Svorka s párovým kontaktem; 2) Napájení LED konstantním proudem; 3) bod měření teploty  $t_c$ ; 4) Vyrobeno v Bulharsku; 5) obrázek jen jako reference, platný potisk je na výrobku; 6) Síť; 7) Vstup; 8) Výstup; 9) Rok; 10) Týden; 11) Bezpečnostní informace pro samostatnou instalaci a použití; 12) OTI DALI 50 NFC vhodný pro přímou montáž do normálně hořlavých povrchů / na normálně hořlavé povrchy; 13) OTI DALI 50 NFC nevhodný pro přímou montáž do normálně hořlavých povrchů / na normálně hořlavé povrchy; 14) Pro splnění požadavků MM (montáž na snadno hořlavé povrchy) podle normy DIN 57710 je povolena  $t_c$  max. = 75 °C.

### Ⓢ Informacia po montáži a používaní:

Podključajte len typ nájzruky LED. Svetodiodný modul výklučíte, keď východné napätie vyjde za predely diapozonu, ukazovaného na dráiveri.

Informacia o podklúčení (sm. рис. А):

Не соединяйте выходы двух или более устройств. Защита от поражения электрическим током обеспечивается основной изоляцией интерфейса DALI. Регулировка выходного тока = с помощью программного обеспечения для программирования с использованием интерфейса DALI или через NFC (беспроводная связь ближнего радиуса действия) при выключенном питании. Устройство будет необратимо повреждено, если сетевое питание будет подано к клеммам 23/24. Выходы 23-24 макс. общая длина – 2м, искл. модули. Аварийное освещение:

Данный источник электропитания LED соответствует стандарту EN 61347-2-13, дополнение J, и подходит для установки аварийного освещения по стандарту EN 60598-2-22, кроме устройств, используемых в зонах повышенной опасности.

Настоящим Inventronics GmbH заявляет, что тип радиооборудования OTI DALI 25 NFC, OTI DALI 35 NFC и OTI DALI 50 NFC соответствует Директиве 2014/53/ЕС. Полное тект декларации соответствия ЕС доступен по следующему интернет-адресу: [www.inventronicsglobal.com](http://www.inventronicsglobal.com).

Диапазон частот: 13 553–13 567 kHz

Техническая поддержка:

[www.inventronicsglobal.com](http://www.inventronicsglobal.com).

1) Подготовка провода: вставка нажатием; 2) Питание светодиодов постоянным током; 3) датчик контроля теплового режима; 4) Сделано в Болгарии; 5) изображение используется только в качестве примера, действительная печать на продукте; 6) Питание; 7) Вход; 8) Выход; 9) Год; 10) Неделя; 11) Информация по технике безопасности при независимом монтаже и использовании; 12) OTI DALI 50 NFC пригоден для непосредственной установки на поверхностях из нормально воспламеняемых материалов; 13) OTI DALI 50 NFC не пригоден для непосредственной установки на поверхностях из нормально воспламеняемых материалов; 14) С учетом требований категории MM (установка на легко воспламеняющихся поверхностях) согласно стандарту DIN 57710, разрешенная максимальная температура составляет 75 °C.

### Ⓢ Aқпаратты орнату және қолдану туралы ақпарат:

Тек жарық диодның жұктеме түріне қосуға арналған. Шығыс көрнеу драйверге берілген кернеу диапазонынан тыс болғанда, жарық диодның модулі өшіп қалады.

Сымдар жұбісі туралы ақпарат (А суреттерін қараңыз):

Екі не одан артық бөлшек шығыстарын қоспаңыз. DALI интерфейсі электр желісінің негізгі оқшаулау функциясын қамтамасыз етеді. Шығыс тоқты реттеуе = DALI интерфейсін пайдаланатын бағдарламалық жасақтама арқылы немесе желінің өшіруі режимінде ғана жақын еріс байланысы (NFC) арқылы. Егер электр желісі 23/24 терминалдарына, 23-24 желілеріне, барынша ұзындығы 2 м модульдеріне қатысты қолданылса, қондырғы тұрақты түрде істен шығады.

Апаттық жағдайда жарықтандыру:

Бұл жарықдиодты қуат көзі EN 61347-2-13 стандартының J қосымшасындағы талаптарға сәйкес келеді және жоғары қауіп бар тапсырма аймақтарын санамағанда, EN 60598-2-22 стандартына сәйкес апаттық жағдайда жарықтандыру жабдықтары үшін жарамды.

Осы құжат арқылы Inventronics GmbH компаниясы OTI DALI 25 NFC, OTI DALI 35 NFC және OTI DALI 50 NFC радиожабдық түрлерінің 2014/53/EO директивасындағы талаптарға сәйкес келетінін хабарлайды. ЕО талаптарына сәйкестік жөніндегі декларацияның толық мәтіні мына мекенжайдан табылады: [www.inventronicsglobal.com](http://www.inventronicsglobal.com).

Жілік ауқымы: 13 553 – 13 567 кГц

Техникалық қолдау:

[www.inventronicsglobal.com](http://www.inventronicsglobal.com).

1) Сымды дайындау: Итеру; 2) Тұрақты LED ток көзі; 3) ТБ нүктесі; 4) Болгарияда жасалған; 5) Сурет тек мысал ретінде берілген, жарамды басылм енімде; 6) Электр желісі; 7) Кіріс қуат; 8) Шығыс қуат; 9) Жыл; 10) Апта; 11) Жеке орнатуға және пайдалануға арналған қауіпсіздік ақпараты; 12) OTI DALI 50 NFC қалыпты қарқынмен жанытын зат беттерінің ішіне /үстіне орнатуға арналған; 13) OTI DALI 50 NFC қалыпты қарқынмен жанытын зат беттерінің ішіне /үстіне орнатуға арналмаған; 14) DIN 57710 стандарты бойынша MM талаптарына (жеңіл тұтанатын беттерге монтаждау) сәйкес болу үшін макс. ТБ = 75 °C шамасы рұқсат етіледі.

### Ⓢ Beépítési és működtetési információk:

Csak LED-es fényforrást csatlakoztasson. A LED-modul kikapcsol, ha a kimeneti feszültség túllépi a transzformátoron megadott feszültségtartományt.

Vezetékezési információ (lásd A rajz):

Ne csatlakoztassa egymáshoz két vagy több egység kimenetét. A DALI interfész biztosítja a hálózati csatlakozás elleni alapszigetelést. A kimeneti áramerősség szabályozása szoftveresen programozható a DALI interfészen vagy NFC-n (Near Field Communication) keresztül csak feszültségmentesített módban. A készülék tönkre megy, ha a hálózati feszültség a 23/24 terminálra kerül. A 23-24 reminálakon lévő vezeték maximális hossza 2 m.

Vészvilágítás:

Ez a LED-tápegység megfelel az EN 61347-2-13 szabvány J mellékletének, és az EN 60598-2-22 szabvány értelmében alkalmas vészvilágító lámpákkal való használatra, kivéve a cökázatos területen használt lámpákat.

Az Inventronics GmbH ezúton kijelenti, hogy az OTI DALI 25 NFC, OTI DALI 35 NFC és az OTI DALI 50 NFC típusú rádióberendezés megfelel a 2014/53/EU irányelv követelményeinek. Az európai uniós megfelelőségi nyilatkozat teljes szövege a következő webhelyen tekinthető meg: [www.inventronicsglobal.com](http://www.inventronicsglobal.com).

Frekvenciatartomány: 13 553 – 13 567 kHz

Műszaki támogatás:

[www.inventronicsglobal.com](http://www.inventronicsglobal.com).

1) Huzalok előkészítése: nyomja be; 2) Áramgenerátor LED tápegység; 3) hővédelmi egység; 4) Készült Bulgáriában; 5) az ábra csak illusztráció, érvényes felirat a termékben; 6) Hálózat; 7) Bemenet; 8) Kimenet; 9) Év; 10) Hét; 11) Biztonsági információk a független felszereléshez és használatához; 12) Normális körülmények között gyűlékony felületekre/felületekre való közvetlen beszereléshez alkalmas OTI DALI 50 NFC; 13) Normális körülmények között gyűlékony felületekre/felületekre való közvetlen beszereléshez nem alkalmas OTI DALI 50 NFC; 14) Az MM követelményeinek (nagyon gyűlékony felületre való felszerelés) való megfeleléshez a DIN 57710 szabvány szerint a  $t_c$  értéke legfeljebb 75 °C lehet.

## OPTOTRONIC® LED Power Supply

**(PL)** Wskazówki dotyczące instalacji i użytkowania:  
Podłączyć tylko jeden typ odbiornika LED. Moduł LED zostanie wyłączony, gdy napięcie wyjściowe będzie poza zakresem napięcia podanym na sterowniku.

Wskazówki dotyczące okablowania (patrz rys. A):  
Nie łącząc ze sobą wyjść dwóch lub większej liczby zasilaczy. Interfejs DALI zapewnia podstawową izolację od sieci elektrycznej. Nastawienie prądu wyjściowego = przez oprogramowanie wykorzystujące do programowania interfejs DALI lub poprzez komunikację bliskiego zasięgu (NFC) dostępną tylko w trybie wyłączonego napięcia sieciowego. Doprowadzenie napięcia do zacisków 23/24 spowoduje nieodwracalne uszkodzenie urządzenia. Maksymalna łączna długość przewodów 23-24 wynosi 2 m bez modułów. Oświetlenie awaryjne:

Ten zasilacz LED spełnia wymagania Załącznika J do normy EN 61347-2-13 i jest odpowiedni do oprav oświetlenia awaryjnego zgodnie z normą EN 60598-2-22 z wyjątkiem tych stosowanych w obszarach, gdzie przeprowadzane są zadania o wysokim poziomie ryzyka.

Niniejszym firma Inventronics GmbH oświadcza, że urządzenia radiowe typu OTI DALI 25 NFC, OTI DALI 35 NFC i OTI DALI 50 NFC spełniają wymagania dyrektywy 2014/53/EU. Pełny tekst deklaracji zgodności UE jest dostępny na stronie internetowej pod adresem: [www.inventronicsglobal.com](http://www.inventronicsglobal.com).

Zakres częstotliwości: od 13 553 do 13 567 kHz.

Wsparcie techniczne:

[www.inventronicsglobal.com](http://www.inventronicsglobal.com).

1) Przygotowanie przewodu: wepchnąć; 2) Zasilacz prądowy do LED; 3) punkt pomiaru temperatury  $t_c$ ; 4) Wyprodukowano w Bulgarii; 5) Obraz słczy jedynie jako przykład, obowiązujący nadruk znajduje się na produkcie; 6) Zasilanie; 7) Wejście; 8) Wyjście; 9) Rok; 10) Tydzień; 11) Informacje dotyczące bezpieczeństwa samodzielnego montażu i użytkowania; 12) OTI DALI 50 NFC nadaje się do montażu bezpośrednio w/n materiałach normalnie palnych; 13) OTI DALI 50 NFC nie nadaje się do montażu bezpośrednio w/n materiałach normalnie palnych; 14) W celu spełnienia wymogów MM (montaż na powierzchniach łatwopalnych) zgodnie z normą DIN 57710 dopuszczalna temperatura maksymalna w punkcie  $t_c$  wynosi 75°C.

**(SK)** Informácie o inštalácii a prevádzke:

Ako zariadenie pripojte iba LED. Modul LED sa vypne, keď je výstupné napätie mimo rozsahu napätia udaného vodičom.

Informácie o zapojení (viď obr. A):

Nesprávajte výstupy dvoch alebo viacerých jednotiek. Rozhranie DALI poskytuje základnú izoláciu voči elektrickej sieti. Nastavenie výstupného prúdu = prostredníctvom programovacieho softvéru pomocou rozhrania DALI alebo pomocou protokolu Near Field Communication (NFC) iba v režime vypnutého sieťového napájania. V prípade použitia hlavného vedenia na termínál 23/24 dôjde k trvalému poškodeniu zariadenia. Vedenia 23 – 24 môžu mať maximálnu celkovú dĺžku 2 m bez modulu.

Núdzové osvetlenie:

Tento napájací zdroj LED je v súlade s normou EN61347-2-13, príloha J, a je vhodný pre núdzové osvetlenie zariadenia podľa normy EN 60598-2-22 s výnimkou tých, ktoré sa používajú v oblastiach s vysokorizikovými úlohami.

Spoločnosť Inventronics GmbH týmto vyhlasuje, že rádiové zariadenia typu OTI DALI 25 NFC, OTI DALI 35 NFC a OTI DALI 50 NFC sú v súlade s ustanoveniami smernice 2014/53/EU. Plné znenie vyhlásenia o zhode EU nájdete na nasledujúcej internetovej adrese: [www.inventronicsglobal.com](http://www.inventronicsglobal.com).

Rozsah frekvencie: 13 553 – 13 567 kHz

Technická podpora:

[www.inventronicsglobal.com](http://www.inventronicsglobal.com).

1) Príprava vodiča: Svorka s perovým kontaktom; 2) LED napájací zdroj s konštantným prúdom; 3) bod merania teploty  $t_c$ ; 4) Vyrobené v Bulharsku; 5) obrázok je len pre referenciu, reálna potlač sa nachádza na výrobku; 6) Napájanie; 7) Vstup; 8) Výstup; 9) Rok; 10) Tyždeň; 11) Bezpečnostné pokrývky pre samostatnú inštaláciu a používanie; 12) OTI DALI 50 NFC sú vhodné na montáž priamo do/na obvyklé horľavé povrchy; 13) OTI DALI 50 NFC nie sú vhodné na montáž priamo do/na obvyklé horľavé povrchy; 14) Na splnenie požiadaviek MM (montáž na ľahko zápalné povrchy) podľa normy DIN 57710 je povolená max.  $t_c = 75^\circ\text{C}$ .

**(SL)** Informacije o namestitvi in delovanju:

Priključite zgolj obremenitev tipa LED. Če pade izhodna napetost zunaj območja napetosti, navedenega na gonilniku, se modul LED izklopi.

Informacije o ožičenju (glejte sliko A):

Ne povežite izhodov dveh ali več enot. Vmesnik DALI zagotavlja osnovno izolacijo omežene napetosti. Prilagoditev izhodnega toka = prek programske opreme za programiranje z vmesnikom DALI ali prek komunikacije s tehnologijo bliskovitega polja (NFC) izključno v načinu izklopljenega omrežja. Enota je trajno poškodovana, če omeženo napetost se uporablja za terminalov 23/24. Največja skupna dolžina linij 23-24 brez modulov je 2 m.

Zasilna razsvetljava:

To LED-napajanje je skladno z EN 61347-2-13 Priloga J in je primerno za vire zasilne razsvetljave v skladu z EN 60598-2-22, razen za tiste, ki se

uporabljajo na območjih z visoko stopnjo tveganja.

Podjetje Inventronics GmbH s tem izjavlja, da je radijska oprema tipa OTI DALI 25 NFC, OTI DALI 35 NFC in OTI DALI 50 NFC skladna z Direktivo 2014/53/EU. Polno besedilo izjave o skladnosti EU je na voljo na naslednjem spletnem naslovu: [www.inventronicsglobal.com](http://www.inventronicsglobal.com).

Frekvenčno območje: 13 553 – 13 567 kHz

Tehnična podpora:

[www.inventronicsglobal.com](http://www.inventronicsglobal.com).

1) Priprava žice: potisnite noster; 2) Stalni tok napajanje LED; 3) senzor temperature; 4) Izdelano v Bolgariji; 5) Slika je samo za referenco, veljaven natis je na izdelku; 6) Napeljava; 7) Vhod; 8) Izhod; 9) Leto; 10) Teden; 11) Informacije o varnosti za neodvisno inštalacijo in uporabo; 12) OTI DALI 50 NFC je primeren za neposredno montažo na normalno vnetljivih površinah; 13) OTI DALI 50 NFC ni primeren za neposredno montažo na normalno vnetljivih površinah; 14) Za izpolnitev zahtev MM (vgradnja na lahko vnetljive površine) v skladu s standardom DIN 57710 je najvišja dovoljena temperatura senzorja 75 °C.

**(TR)** Kurulum ve işletim bilgisi:

Yalnızca LED yük türü bağlayın. Çıkış voltajı sürücüsünde belirtilen voltaj aralığı-nin dışına çıkılmadığı LED modülü kaparın.

Kablo bağlantısı bilgisi (bakınız şekil A):

İki veya daha fazla ünitenin çekilmesini bağlamayın. DALI arayüzü, elektrik bağlantısına karşı temel yalıtım sağlar. Çıkış akımı düzenlemesi = DALI arayüzü kullanılarak programlama yapılması yalnızca elektrik bağlantısı kapalı modundayken Yakin Alan İleticisi (NFC) aracılığıyla, 23/24 terminalerine sebekle voltajı aygularınıza ünite kalıcı olarak hasar görebilir. Hatlar 23-24, modüller hariç tam olarak maks. 2 m'dir.

Acil Durum İşleri:

Bu LED güç kaynağı, EN 61347-2-13 (Ek J) ile uyumludur ve EN 60598-2-22 (yüksek riskli çalısma alanlarında kullanılanlar hariç) uyumunca acil durum işleri armatürleri için uygundur.

İşbu belge ile Inventronics GmbH, OTI DALI 25 NFC, OTI DALI 35 NFC ve OTI DALI 50 NFC türlerinde radyo teçhizatının 2014/53/AB direktifiyle uyumlu olduğunu beyan eder. AB uyum beyanının tam metnini şu internet adresinden ulaşabilirsiniz: [www.inventronicsglobal.com](http://www.inventronicsglobal.com).

Frekans aralığı: 13 553 – 13 567 kHz

Teknik destek:

[www.inventronicsglobal.com](http://www.inventronicsglobal.com).

1) Tel Hazırlama: İceri i; 2) Sabit akım LED Güç Kaynağı; 3) tc ölçüm noktası; 4) Bulgaristan'da Üretilmiştir; 5) resim yalnızca referans amaçlıdır; 6) gecerli baskı ürün üzerindedir; 6) Sebeke; 7) Giriş; 8) Çıkış; 9) Yıl; 10) Hafta; 11) Bağımsız kurulum ve kullanım için güvenlik bilgileri; 12) Kendiliğinden yanıcı yüzeylerin içine/üzzerine doğrudan montaja uygun OTI DALI 50 NFC; 13) Kendiliğinden yanıcı yüzeylerin içine/üzzerine doğrudan montaja uygun olmayan OTI DALI 50 NFC; 14) DIN 57710 uyumunca, MM gereksinimlerini (kolay yanıcı yüzeylere montaj) yerine getirmek için izin verilen en yüksek  $t_c$  değeri 75°C'dir.

**(HR)** Informacije o ugradnji i rukovanju:

Priključite samo LED vrstu opterećenja. LED modul se isključuje kad izlazni napon bude izvan naponskog raspona na upravljačkom sklopu.

Informacije o ožičenju (vidi odlomak A):

Nemojte spajati izlaze dviju ili više jedinica. Sučelje DALI nudi osnovnu izolaciju za električne vodove. Prilagodba izlazne struje = programiranjem softvera pomoću sučelja DALI ili putem tehnologije NFC (Near Field Communication) samo kada je napon isključen. Jedinica je trajno oštećena ako se mrežni napon primjeni na priključke 23/24. Maks. ukupna dužina vodova 23-24 izuzev modula je 2 m.

Rasvjeta u hitnim situacijama:

ovo LED napajanje sukladno je s normom EN61347-2-13, Dodatak J te je pogodno za instalacije rasvjetve u hitnim situacijama u skladu s normom EN 60598-2-22, osim onih koje se koriste u područjima za jako rizične zadatke.

Ovime Inventronics GmbH potvrđuje da su vrste radioopreme OTI DALI 25 NFC, OTI DALI 35 NFC i OTI DALI 50 NFC sukladne s direktivom 2014/53/EU. Potpuni tekst EU izjave o skladnosti dostupan je na sljedećoj internet-skoj adresi: [www.inventronicsglobal.com](http://www.inventronicsglobal.com).

Raspon frekvencije: 13 553 – 13 567 kHz

Tehnička podrška:

[www.inventronicsglobal.com](http://www.inventronicsglobal.com).

1) Priprema žica: gumite; 2) Pogonski uređaj za LED koji konstantno isporučuje el. energiju; 3) točka tc; 4) Proizvedeno u Bugarskoj; 5) slika služi samo kao referenca, važeći ispis na proizvodu; 6) Mreža; 7) Ulaz; 8) Izlaz; 9) Godina; 10) tjedan; 11) Sigurnosne informacije za samostalnu instalaciju i upotrebu; 12) Uređaj OTI DALI 50 NFC prikladan je za izravnu ugradnju u / montazu na normalno zapaljive površine; 13) Uređaj OTI DALI 50 NFC nije prikladan za izravnu ugradnju u / montazu na normalno zapaljive površine; 14) Da bi se zadovoljili MM predujete (jednostavna montaža na zapaljivim površinama) u skladu s normom DIN 57710., dopuštena maksimalna temperatura na testnoj točki = 75 °C.

# OPTOTRONIC® LED Power Supply

## Ⓜ Instrukțiuni de montaj și operare:

Conectați numai sarcini de tip LED. Modulul LED va fi închis când tensiunea de ieșire este în afara intervalului pentru tensiune asociat driverului.

Indicații de cablare (vedeti fig. A):

Nu conectați ieșirile a două sau mai multe unități. Interfața DALI asigură o izolație de bază în raport cu rețeaua electrică. Reglarea curentului de ieșire = prin software de programare folosind interfața DALI sau prin Comunicare prin câmp de proximitate (NFC) numai în modul decuplat de la rețea. Unitatea va suferi daune permanente dacă bornele 23/24 sunt alimentate cu tensiune de rețea. Lungimea maximă a conductelor 23-24 este de 2 m, fără module.

Iluminare de urgență:

Această sursă de alimentare pentru LED este conformă cu standardul EN 61347-2-13 Anexa J și este potrivită pentru sisteme de iluminare de urgență, conform cu EN 60598-2-22, cu excepția celor utilizate în zone de activități de mare risc.

Inventronics GmbH declară prin prezenta că echipamentele radio tip OTI DALI 25 NFC, OTI DALI 35 NFC și OTI DALI 50 NFC sunt conforme cu Directiva 2014/53/UE. Textul integral al Declarației de Conformitate UE este disponibil la următoarea adresă de internet: [www.inventronicsglobal.com](http://www.inventronicsglobal.com).

Interval de frecvență: 13.553 – 13.567 kHz

Asistență tehnică:

[www.inventronicsglobal.com](http://www.inventronicsglobal.com).

1) Pregătirea firelor: a se împinge înapoi; 2) Sursa de alimentare pt LED cu curent continuu; 3) punct de control al temperaturii; 4) Fabricat în Bulgaria; 5) Imaginea este doar orientativă, cea corectă se află pe produs; 6) Rețea; 7) Intrare; 8) Ieșire; 9) An; 10) Saptamana; 11) Informații privind securitatea pentru instalare și utilizare independentă; 12) OTI DALI 50 NFC potrivit montării directe în/pe suprafețe inflamabile în mod normal; 13) OTI DALI 50 NFC nepotrivit montării directe în/pe suprafețe inflamabile în mod normal; 14) Pentru a îndeplini cerințele MM (montarea pe suprafețe ușor inflamabile) conform DIN 57710, se permite  $t_c$  max. = 75°C.

## Ⓜ Informация за монтаж и работа:

Свържете само LED тип натоварване. LED модулет ще се изключи, когато изходното напрежение е извън обхвата на напрежението, посочен на контролния модул.

Инструкция за окабеляване (виж фиг. A):

Не свързвайте изходите на два или повече модула. Интерфейсът DALI предоставя базова изолация от електрозахранването. Регулиране на изходния ток = чрез софтуер за програмиране с помощта на интерфейса DALI или чрез NFC (Near Field Communication; комуникация в близко поле) само в режим на изключено електрозахранване. Устройството е напълно повредено ако захранващото напрежение се подаде към клемите 23/24. Мак. 2 m без модула цялостна дължина на линии 23-24.

Аварийно осветление:

Този трансформатор за LED е в съответствие с EN 61347-2-13, Приложение J, и е подходящ за аварийни осветителни тела съгласно EN 60598-2-22, с изключение на такива, използвани в зони, където се изпълняват високорискови задачи.

С настаняване Inventronics GmbH декларира, че радиооборудването тип OTI DALI 25 NFC, OTI DALI 35 NFC и тип OTI DALI 50 NFC е в съответствие с Директива 2014/53/ЕС. Пълният текст на Декларацията за съответствие на ЕС е достъпен на следния интернет адрес: [www.inventronicsglobal.com](http://www.inventronicsglobal.com).

Честотен диапазон: 13 553 – 13 567 kHz

Техническа поддръжка:

[www.inventronicsglobal.com](http://www.inventronicsglobal.com).

1) Подготовка на проводника: Вкарайте; 2) Светодиодно захранване с постоянен ток; 3)  $t_c$  точка; 4) Произведено в България; 5) изображение е само за информация, точно изображение върху продукта; 6) Мрежово захранване; 7) Вход; 8) Изход; 9) Година; 10) Седмица; 11) Информация за безопасност за самостоятелно инсталиране и използване; 12) OTI DALI 50 NFC, подходящ за директен монтаж във/върху нормално запалими повърхности; 13) OTI DALI 50 NFC, неподходящ за директен монтаж във/върху нормално запалими повърхности; 14) За да бъдат изпълнени изискванията на MM (монтаж върху леснозапалими повърхности) съгласно DIN 57710, се разрешава  $t_c$  max. = 75°C.

## Ⓜ Teave paigaldamise ja kasutamise kohta:

Ühendage tarbijana ainult LED-tuled. LED-moodel lülitatakse välja, kui väljundpinge on väljaspool juhi antud piirvahemikku.

Juhtmete paigaldamine (vaata joonis A):

Ära ühendage kahe või rohkema üksuse väljundit. DALI ehk digitaalselt adresseeritav valgustuse juhtimisliides tagab peamise võrguvoolu isolatsiooni. Väljundvoolu seadistus = programmeerimis-tarkvara kaudu DALI liidese või lähiväljastide (NFC) abil, kui pöhi-toide on väljalülitatud režiimis. Seade puruneb jäädavalt, kui toite-juhtmed ühendatakse klemmidele 23/24. Juhtmete 23-24 kogupikkus max 2 m, ilma mooduliteta.

Avariivalgustid:

See LED toiteallikas vastab standardi EN 61347-2-13 lisale J ja sobib avariivalgustitele, mis vastavad standardile EN 60598-2-22, välja arvatud kõrge riskitasemega aladel kasutatavate avariivalgustite puhul.

Käesolevaga kinnitab Inventronics GmbH, et raadioseadme tüübid OTI DALI 25 NFC, OTI DALI 35 NFC ja OTI DALI 50 NFC vastavad direktiivi 2014/53/EL nõuetele. EL-i vastavuskinnituse kogutekst on saadaval Interneti-aadressil [www.inventronicsglobal.com](http://www.inventronicsglobal.com).

Sagedusvahemik: 13 553 – 13 567 kHz

Tehniline tugi:

[www.inventronicsglobal.com](http://www.inventronicsglobal.com).

1) Juhtme ettevalmistus: lüüka sisse; 2) LED püsivoolluuk; 3)  $t_c$ -punkt; 4) Valmistatud Bulgaarias; 5) pilt on ainult viiteks, kehtiv tempel tootel; 6) Toitekaabel; 7) Siseneimine; 8) Väljumine; 9) Aasta; 10) Nädal; 11) Ohutusteave iseseisvaks paigalduseks ja kasutuseks; 12) OTI DALI 50 NFC sobiv otseks paigaldamiseks tavalistele süttivatele pindadele/pindadesse; 13) OTI DALI 50 NFC mittesobiv otseks paigaldamiseks tavalistele süttivatele pindadele/pindadesse; 14) MM-nõuetele (paigaldus kergesti süttivatele pindadele) vastamiseks standardi DIN 57710 järgi on lubatud  $t_c$  max 75 °C.

## Ⓜ Instalavimio ir naudojimo informacija:

Junkite tik LED tipo apkrovą. LED modulis bus išjungtas, kai išvesties įtampa nepateks į įtampos diapazoną, kuris nurodytas ant bloko.

Laidų išvedžiojimas/pajungimas (žr. A pav.):

Nesujunkite dviejų ar daugiau įrenginių išvesčių. DALI sąsaja užtikrina bazinę izoliaciją nuo maitinimo tinklo. Išvesties srovės reguliavimas = programuojanti programė įrangą naudojanti DALI sąsaja arba naudojanti artimo lauko ryšį (NFC) tik išjungto maitinimo režimu. Įrenginys greičiausiai bus sugadintas, jei maitinimo srovė pajungiama prie gnybtų 23/24. Maksimalus laidų ilgis neturi viršyti 2m.

Avarinis apšvietimas:

Šis LED maitinimo šaltinis atitinka EN 61347-2- 13 priedą J ir tinka avarinio apšvietimo sistemoms pagal EN 60598- 2- 22, išskyrus tuos, kurie naudojami vietose, kur atliekami didelės rizikos darbai.

Šiuo dokumente ntu „Inventronics GmbH“ patvirtina, kad OTI DALI 25 NFC, OTI DALI 35 NFC ir OTI DALI 50 NFC tipo radijo įrenginiai atitinka direktyvos 2014/53/ES reikalavimus. Visą ES atitikties deklaracijos tekstą galite rasti šiuo interneto adresu: [www.inventronicsglobal.com](http://www.inventronicsglobal.com).

Dažnių diapazonas: 13 553–13 567 kHz

Techinė pagalba:

[www.inventronicsglobal.com](http://www.inventronicsglobal.com).

1) Laidų paruošimas: įstumti į prijungimo vietą; 2) Nuolatinės srovės LED maitinimo tiekimas; 3)  $t_c$  taškas; 4) Pagaminta Bulgarijoje; 5) paveikslėlis pateiktas tik informaciniais tikslais, galiojanti nuoroda yra atspausdinta ant gaminių; 6) Tinklo įtampa; 7) Įvadas; 8) Išvadas; 9) Metai; 10) Savaitė; 11) Saugos informacija savarankiškai gemimui ir naudojimui; 12) OTI DALI 50 NFC tinkamas montuoti tiesiai ant normaliai degių paviršių; 13) OTI DALI 50 NFC netinkamas montuoti tiesiai ant normaliai degių paviršių; 14) Siekiant užtikrinti MM reikalavimų (montavimo ant lengvai užsidegančių paviršių) atitikimą pagal DIN 57710, leidžiama  $t_c$  maks. = 75 °C.

⚠ Uzstādīšanas un lietošanas instrukcijas: pievienot tikai LED tipa noslodzi. LED modulis tiek izslēgts, kad izvades spriegums ir ārpus uz draivera norādīta sprieguma.

Elektroinstalācijas instrukcijas (skatiet att. A): Nesavienot divu vai vairāku vienību izvades. DALI saskaņā nodrošina pamatizolāciju pret elektrotīkli. Izvades strāvas iestādīšana = ar programmatēšanu uz izmantojot DALI saskaņai vai ar tuva darbības lauka sakariem (NFC) tikai ja izslēgts DALI spriegums. Piemērojot tīkla spriegumu 23/24. spaiļi, ierīce tiks neatgriezēniski bojāta. Maksimālās kopējais garums 23. - 24. līnijai ir 2 m, neskatot moduļus.

Avārijas apgaismojums: LED elektroapgāde ir saskaņā ar EN 61347-2-13, J pielikumu un piemērota gaismekļu ārkārtas apgaismojumam saskaņā ar EN 60598-2-22, izņemot tos, kas tiek izmantoti augsta riska uzdevumu apgabalos.

Inventronics GmbH nodrošina radio aprikojuma tipu OTI DALI 25 NFC, OTI DALI 35 NFC un OTI DALI 50 NFC atbilstību Direktīvai 2014/53/ES. Viss ES atbilstības deklarācijas teksts pieejams šajā tīmekļa vietnē: [www.inventronicsglobal.com](http://www.inventronicsglobal.com).

Frekvences diapazons: 13 553 – 13 567 kHz

Tehniskais atbalsts: [www.inventronicsglobal.com](http://www.inventronicsglobal.com).

1) Vada sagatavošana: ievadīt savienojuma vietā; 2) konstantas strāvas LED jaudas padeve; 3)  $t_c$  punkts; 4) Izgatavots Bulgārijā; 5) Attēls paredzēts tikai informatīvos nolūkos, spēkā esošas norādes uz produkta; 6) elektrotīkli; 7) Ievade; 8) Izvade; 9) gads; 10) nedēļa; 11) Drošības informācija patstāvīgai uzstādīšanai un lietošanai; 12) OTI DALI 50 NFC piemērota tiešai uzstādīšanai iekšā/uz normāli uzliesmojošām virsmām; 13) OTI DALI 50 NFC nav piemērota tiešai uzstādīšanai iekšā/uz normāli uzliesmojošām virsmām; 14) Lai izpildītu MM prasības (uzstādīšana uz viegli uzliesmojošām virsmām) saskaņā ar standartu DIN 57710, maksimāli pieļaujamā temperatūra ir 75 °C.

ⓘ Informācija par instalāciju ir rad:

Povežīte samo LED tip opterečenja. LED modul će se isključiti ako se vrednost izlaznog napona nalazi izvan naponskog opsega zadatog za drajver. Informācija o ožičenju (pogledajte sl. A):

Ne povežite izlaze dveju ili više jedinica. Podešavanje izlazne struje = putem softvera za programiranje pomoću interfejsa DALI ili putem tehnologija bliske komunikacije (NFC) samo u režimu isključenog mrežnog napajanja. Jedinica je trajno oštećena ako se mrežni napon primeni na terminala 23/24. Maks. ukupna dužina vodova 23-24 izuzev modula je 2 m. Pomoćno osvetljenje:

Ovo napajanje za LED trake je usaglašeno sa standardom EN 61347-2-13, Dodatka J i pogodno je za instalacije pomoćnog osvetljenja prema standardu EN 60598-2-22, osim za osvetljenje u okruženjima visokog rizika.

Kompanija Inventronics GmbH ovim izjavljuje da je radio oprema vrste OTI DALI 25 NFC, OTI DALI 35 NFC i OTI DALI 50 NFC u skladu sa Direktivom 2014/53/EU. Ceo tekst EU deklaracije o usaglašenosti je dostupan na sledećoj internet adresi: [www.inventronicsglobal.com](http://www.inventronicsglobal.com).

Ⓜ Εταιρεία: Inventronics Netherlands B.V., Polluxstraat 21, 5047RA Tilburg

Ⓜ Forgalalmazó: Inventronics Netherlands B.V., Polluxstraat 21, 5047RA Tilburg

Ⓜ Inventronics Poland Sp. z o.o., Al. Jerozolimskie 94, 00-807 Warsaw, Poland

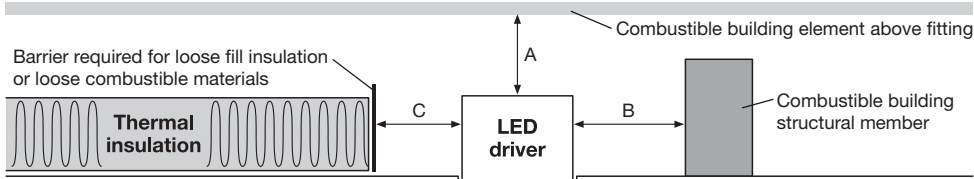
Ⓜ Inventronics Turkey Teknoloji Ticaret Limited Şirketi, Büyükdere Cad. Bahar Sok. River Plaza No: 13/5 Sisli 34394 Istanbul, Turkey

Ⓜ Uvoznik: Inventronics Netherlands B.V., Polluxstraat 21, 5047RA Tilburg

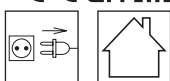
Ⓜ Inventronics Netherlands B.V., Polluxstraat 21, 5047RA Tilburg

Ⓜ Инвентроникс Нидерландия Б.В., Поллуксстраат 21, 5047 РА Тилбург

⚠ Ⓜ WARNING: DALI (FELV) control terminals are not safe to touch. Circuits connected to any DALI (FELV) control terminal shall be insulated for the LV supply voltage of the control gear, and any terminals connected to the DALI (FELV) circuit shall be protected against accidental contact. OTI DALI 25+35+50 NFC classified as "Non IC". The independent LED driver cannot be abutted against or covered by normally flammable materials or used in installations where building insulation or debris is, or may be, present in normal use. No use for residential installations. The minimum clearance distance from the top and sides of the independent LED driver to normally flammable building elements is A=B=C=10mm.



INVENTRONICS is a licensee of ams OSRAM. OSRAM is a trademark of ams OSRAM.



C10449058

G15128547

10.01.24



Inventronics GmbH  
Berliner Allee 65  
86153 Augsburg  
Germany

[www.inventronicsglobal.com](http://www.inventronicsglobal.com)

Frekvenci opseg: 13.553 kHz – 13.567 kHz

Tehnička podrška:

[www.inventronicsglobal.com](http://www.inventronicsglobal.com).

1) Pripremanje žica: gurnite; 2) LED izvor napajanja neprekidnom strujom; 3) merna tačka t<sub>c</sub>; 4) Proizvedeno u Bugarskoj; 5) slika samo za referencu, važeća štampa na proizvodu; 6) Mrežni napon; 7) Ulaz; 8) Izlaz; 9) Godina; 10) Nedelja; 11) Bezbednosne informacije za nezavisno montiranje i upotrebu; 12) OTI DALI 50 NFC je pogodan za direktno montiranje u/na normalno zapaljivim površinama; 13) OTI DALI 50 NFC nije pogodan za direktno montiranje u/na normalno zapaljivim površinama; 14) Kako bi se ispunili MM zahtevi (montiranje na lako zapaljive površine) u skladu sa standardom DIN 57710, dozvoljena je t<sub>c</sub> maks. = 75 °C.

ⓘ Інформація про встановлення та використання:

Підключайте тільки відповідний струм навантаження для світлодіодів. Світлодіодний модуль вимкнеться, якщо вихідна напруга вийде за межі діапазону напруг, визначеного для драйвера.

Informācija pu elektriničnīj provodčī (div. ris. A):

Ne z'ednuite viodi dvox i bišnje pristroj. Interfejs DALI zabezpečuje bazu izolāciju vīd elektronežerxi. Regulāciju vīdnoğo strumu vīdubuvātes šliħom programuvānija programoğo zabezpečēnija za dopomogo interfejsu DALI abo čerez z'v'jazok na neveliki vīdstānx (NFC), tīlki jākro pristrij ne bīdnučeno do nežerxi. Pristrij bīde poškodno jākro vīdna nāpругa bīde prikladna do vīdnoğ 23/24. Maksimāli dozvoleno dovjina kabēla, ŗo pīd' ednuētsja do vīdnoğ 23-24, skladae 2m, vīkluoāoči dovjinu moduļa.

Аварійне освітлення:

Цей світлодіодний блок живлення відповідає вимогам Додатка J EN 61347-2-13 і може використовуватися в пристроях аварійного освітлення відповідно до стандарту EN 60598-2-22. Зауважити, що пристрій не можна використовувати в умовах із високим рівнем ризику.

Отже, компанія Inventronics GmbH заявляє про відповідність радіобудівництва типів OTI DALI 25 NFC, OTI DALI 35 NFC та OTI DALI 50 NFC до Директиви 2014/53/ЄС. Повний текст декларації ЄС про відповідність можна прочитати за посиланням: [www.inventronicsglobal.com](http://www.inventronicsglobal.com).

Діапазон частот: 13 553 – 13 567 kГц

Технічна підтримка:

[www.inventronicsglobal.com](http://www.inventronicsglobal.com).

1) Підготовка дроту: вставка натисканням; 2) Світлодіодний блок живлення стабілізованого струму; 3) терморегулятор; 4) Зроблено в Болгарії; 5) зображення використовується лише як приклад, дійсний друк на продукті; 6) Мережі; 7) Вхід; 8) Вихід; 9) Рік; 10) Тиждень; 11) Інформація з техніки безпеки під час незалежного монтажу та використання; 12) OTI DALI 50 NFC придатний для безпосередньої установки на поверхні з нормально займитими матеріалі; 13) OTI DALI 50 NFC не придатний для безпосередньої установки на поверхні з нормально займитими матеріалі; 14) Для дотримання вимог MM (установлення на легкозаймитих поверхнях) відповідно до DIN 57710 температура t<sub>c</sub> max. має становити 75 °C.