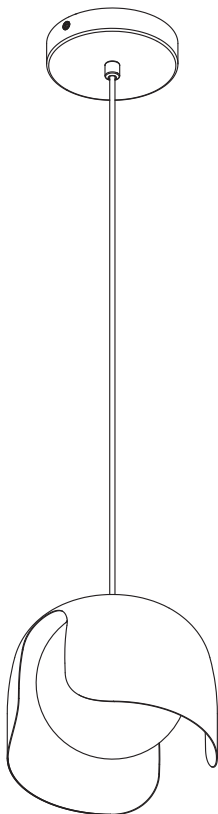


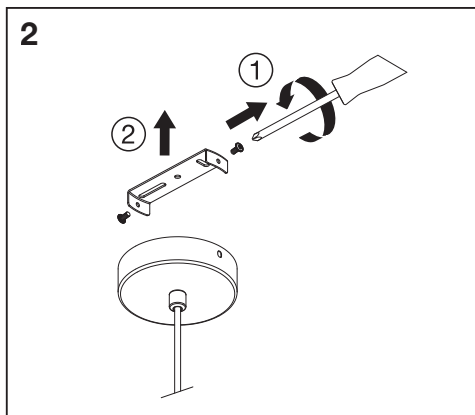
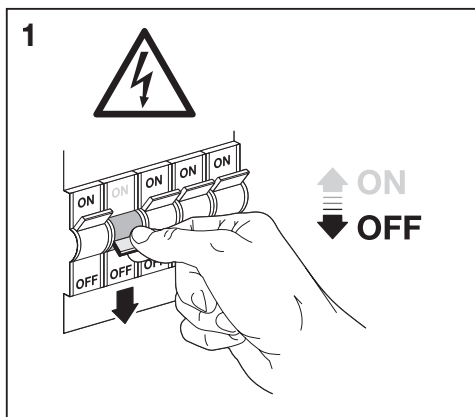
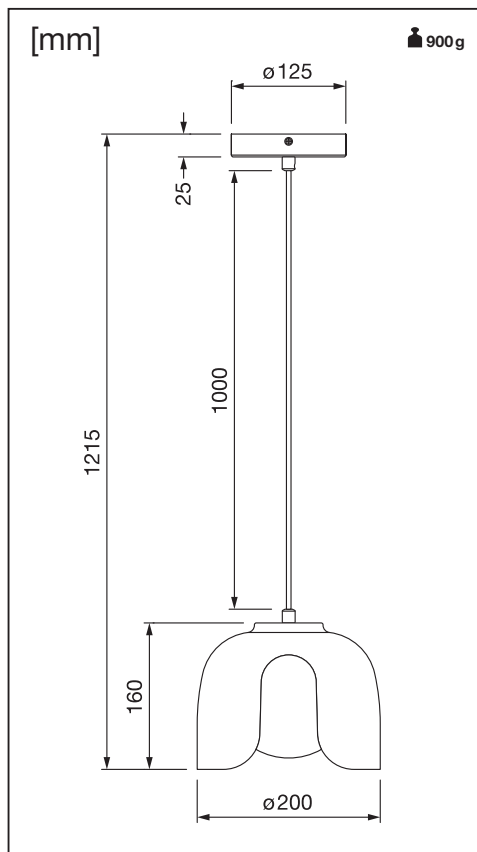
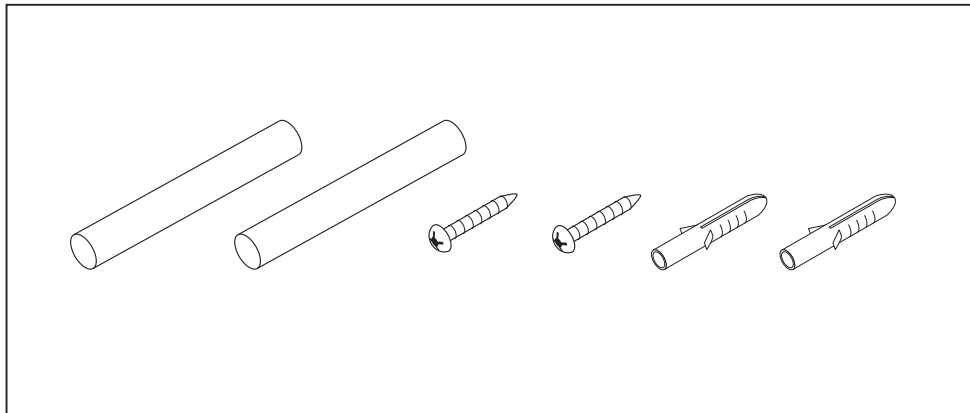
DECOR COROLLE PENDANT E27

LEDVANCE

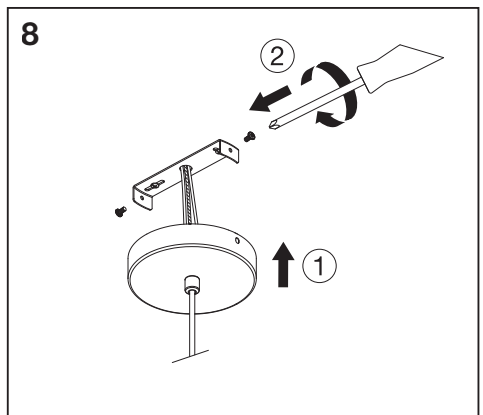
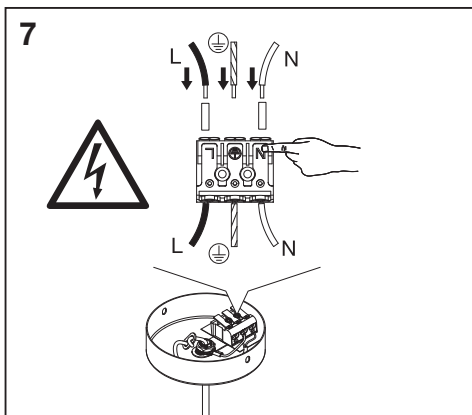
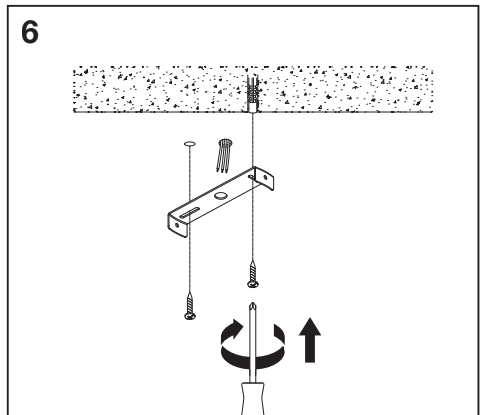
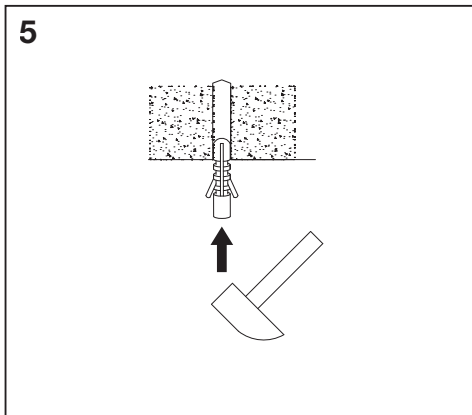
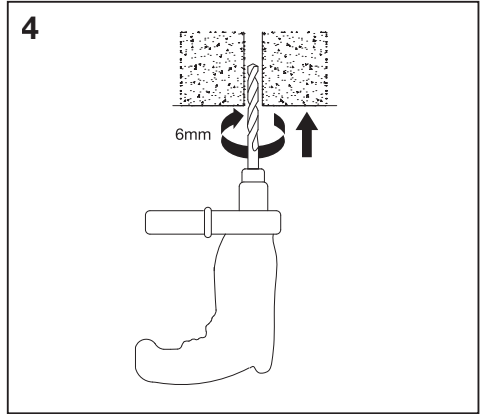
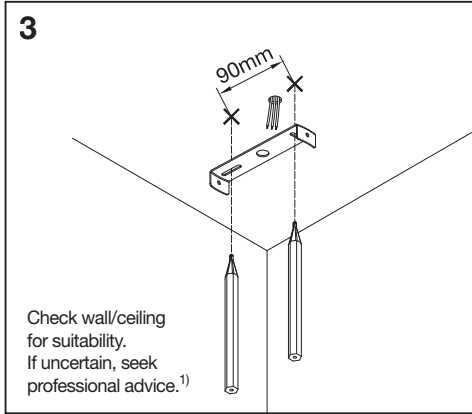


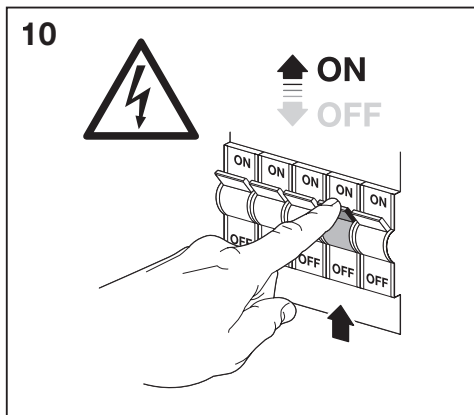
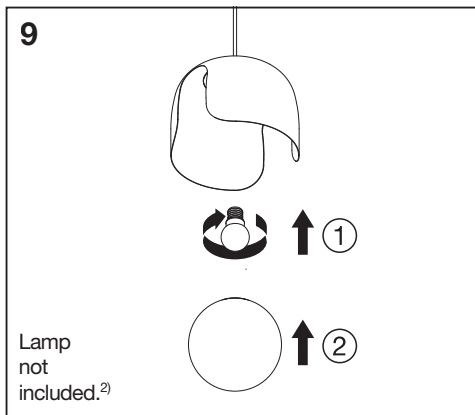
	EAN	WLED _{max.}	WILB _{max.}	💡 h x ø _{max.}	IP	🌡️ (°C)	V~	Hz	🔌
DECOR COROLLE PENDANT E27 RD	4099854654664	15	25	105x60mm	20	-20...+40	220-240	50/60	E27
DECOR COROLLE PENDANT E27 BK	4099854654602	15	25	105x60mm	20	-20...+40	220-240	50/60	E27
DECOR COROLLE PENDANT E27 GN	4099854654626	15	25	105x60mm	20	-20...+40	220-240	50/60	E27
DECOR COROLLE PENDANT E27 OR	4099854654640	15	25	105x60mm	20	-20...+40	220-240	50/60	E27

DECOR COROLLE PENDANT E27



DECOR COROLLE PENDANT E27





Ⓒ 1) Eignung der Wand/Decke prüfen. Wenn Sie sich nicht sicher sind, lassen Sie sich beraten. 2) Lampen nicht inbegriffen Ⓒ 1) Check wall/ceiling for suitability. If uncertain, seek professional advice. 2) Lamps not included Ⓒ 1) Vérifiez l'adéquation du mur/plafond. En cas d'incertitude, demandez conseil à un professionnel. 2) Ampoules non incluses Ⓒ 1) Controllare l'idoneità della parete o del soffitto. In caso di dubbi, consultare un professionista. 2) Lampadine non incluse Ⓒ 1) Compruebe la idoneidad de la pared o techo. Si no está seguro, busque asesoramiento profesional. 2) Lámparas no incluidas Ⓒ 1) Verifique a adequação da parede/teto. Se não tiver a certeza, procure aconselhamento profissional. 2) Lámpadas não incluídas Ⓒ 1) Ελέγξτε τον τοίχο/την οροφή ως προς την καταλληλότητα. Σε περίπτωση αμφιβολίας, ζητήστε επαγγελματική συμβουλή. 2) Οι λάμπες δεν περιλαμβάνονται Ⓒ 1) Controleer wand/plafond op geschiktheid. Als u niet zeker bent, vraag dan professioneel advies. 2) Lampen niet inbegrepen Ⓒ 1) Kontrollera vägg/tak för lämplighet. Om du är osäker, sök professionell rådgivning. 2) Lampor ingår ej Ⓒ 1) Tarkista seinän/katon sopivuus. Jos olet epävarma, kysy neuvoa ammattilaiselta. 2) Lamput eivät sisälly toimitukseen Ⓒ 1) Sjekk om vegg/taket egner seg. Oppsøk profesjonell rådgivning dersom du er usikker. 2) Lamper følger ikke med Ⓒ 1) Kontroller vægg/loft for egnethed. Hvis du er usikker, skal du søge professionel rådgivning. 2) Pærer ikke inkluderet Ⓒ 1) Zkontrolujte vhodnost stěny/stropu. Pokud si nejste jisti, vyhledejte odbornou radu. 2) Lampy nejsou součástí dodávky Ⓒ 1) Проверьте стену/потолок на пригодность. Если у вас есть сомнения, обратитесь за профессиональной консультацией. 2) Лампы в комплект не входят Ⓒ 1) Ellenőrizze a fal/mennyezet alkalmaságát. Ha bizonytalan, kérjen szakember tanácsot. 2) A lámpák nem tartoznak a csomaghoz Ⓒ 1) Sprawdz, czy ściana/sufit nadają się do montażu. W razie wątpliwości zasięgnij porady wykwalifikowanej osoby. 2) Lampki nie są częścią zestawu Ⓒ 1) Skontrolujte vhodnosť steny/stropu. Ak si nie ste istí, vyhľadajte odbornú pomoc. 2) Lampy nie sú zahrnuté Ⓒ 1) Preverite primernost stene/stropa. Če niste prepričani, poišcite nasvet strokovnjaka. 2) Sijalke niso priložene Ⓒ 1) Duvarın/tavanın uygun olup olmadığını kontrol edin. Emin değilseniz uzman bir kişiden destek alın. 2) Lambalar dahil değildir Ⓒ 1) Proverite prikladnost zida/stropa. Ako niste sigurni, potražite stručni savjet. 2) Žarulje nisu uključene Ⓒ 1) Verificați dacă peretele/tavanul este adecvat. În caz de incertitudine, solicitați consultanță de specialitate. 2) Lămpile nu sunt incluse Ⓒ 1) Проверете пригодността на стената/тавана. Ако не сте сигурни, потърсете професионален съвет. 2) Лампите не са включени в комплекта Ⓒ 1) Kontrolli seinale/lakke sobivust. Kahtluse korral küsi professionaalilt nõu. 2) Ei sisalda lampe Ⓒ 1) Patikrinkite sienos/lubų tinkamumą. Jei kyla abejonų, kreipkitės į specialistą. 2) Lempos nepriedamos Ⓒ 1) Pārbaudiet sienu/griestu piemērotību. Neskaidrību gadījumā meklējiet profesionālu padomu. 2) Lampas nav iekļautas Ⓒ 1) Proverite pogodnost zida/plafona. Ako niste sigurni, potražite stručni savet. 2) Sijalice nisu uključene Ⓒ 1) Перевірте відповідність стіни/стелі. Якщо ви не впевнені, зверніться за професійною консультацією. 2) Лампи в комплект не входять Ⓒ 1) Қабырғаның/тебениң жарамдылығын тексеріңіз. Егер сенімді болмасаңыз, кәсіби кеңеске жүгініңіз. 2) Шамдар жинаққа кірмеген.



LEDVANCE SASU
CQM, 5 rue d'Altorf
67120 Molsheim France
www.ledvance.com



FR
Cet appareil et ses accessoires se recyclent



C10449057
G11254582

24.09.25

Ⓒ LEDVANCE Ltd, Sterling House,
810 Mandarin Court, Warrington,
Cheshire, WA1 1GG, United Kingdom

Points de collecte sur www.quefairedemesdechets.fr