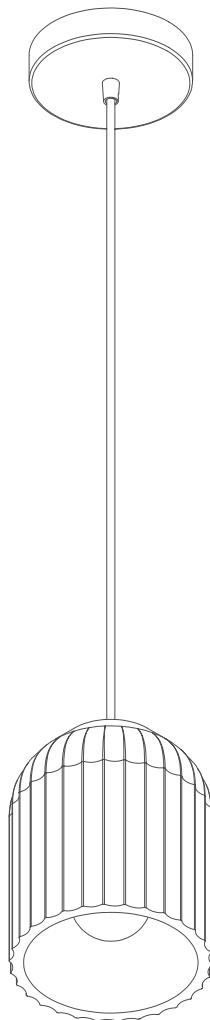
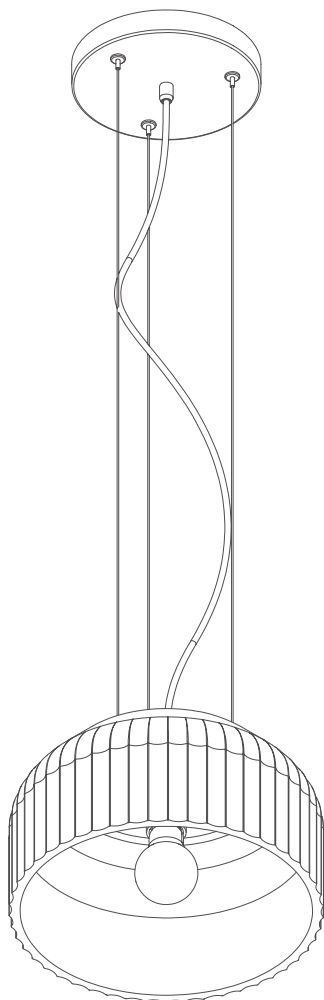


# DECOR PLASTER PENDANT E27

LEDVANCE

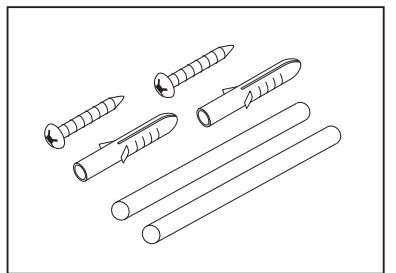


ILB

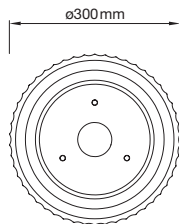


|                                     | EAN           | W LED <sub>max.</sub> | h x d <sub>max.</sub> | IP | ⊖ (°C)    | V~      | Hz    | ⊕   |
|-------------------------------------|---------------|-----------------------|-----------------------|----|-----------|---------|-------|-----|
| DECOR PLASTER ROUTES PEND 150 1XE27 | 4058075841284 | 6                     | 120x60mm              | 20 | -20...+40 | 220-240 | 50/60 | E27 |
| DECOR PLASTER ROUTES PEND 300 2XE27 | 4058075841307 | 6                     | 120x60mm              | 20 | -20...+40 | 220-240 | 50/60 | E27 |

# DECOR PLASTER PENDANT E27

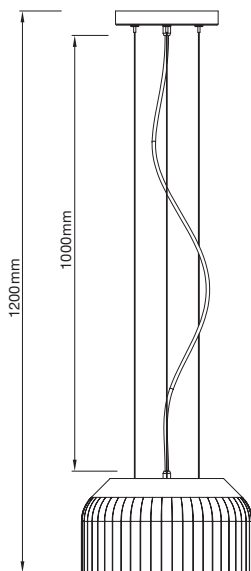
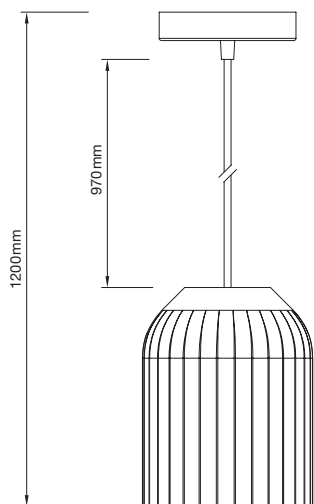
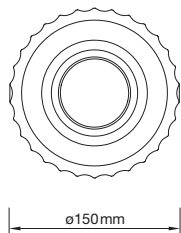


👤 2900 g  
EAN 4058075841307

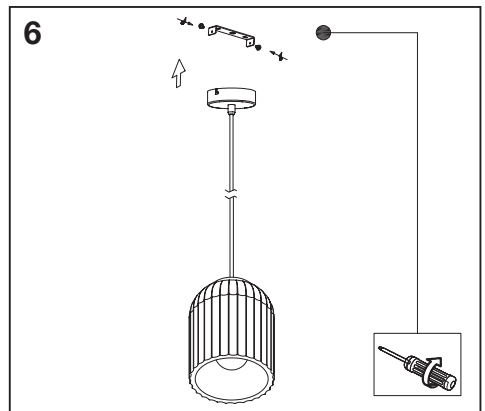
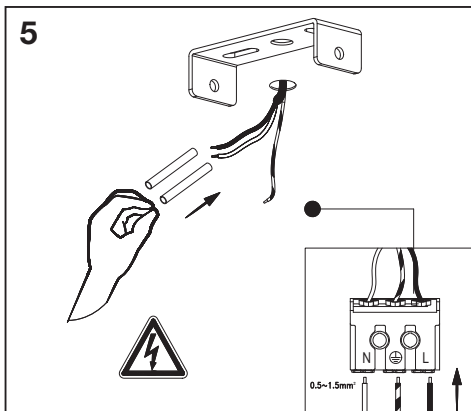
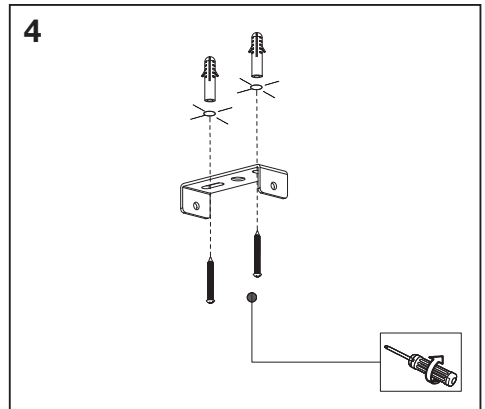
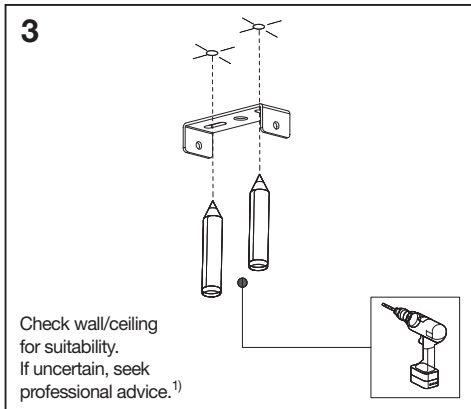
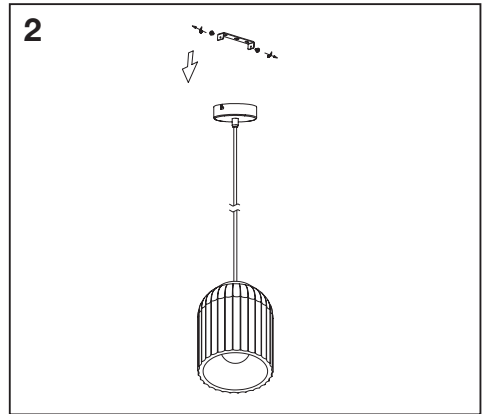
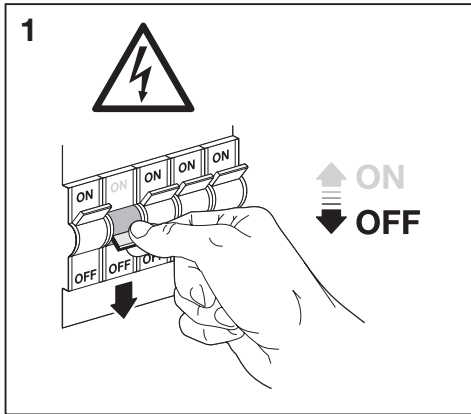
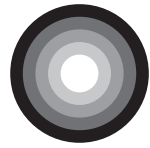


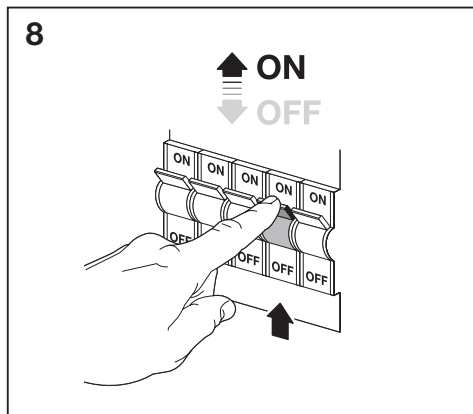
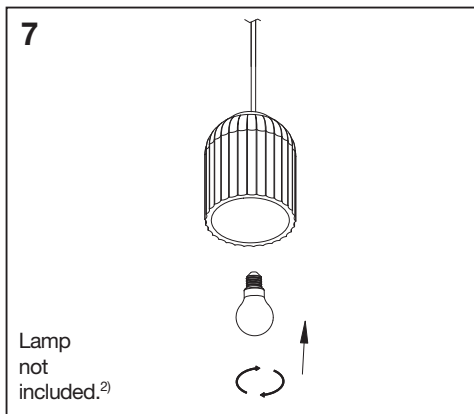
[mm]

👤 1500 g  
EAN 4058075841284



# DECOR PLASTER PENDANT E27





Ⓒ 1) Eignung der Wand/Decke prüfen. Wenn Sie sich nicht sicher sind, lassen Sie sich beraten. 2) Lampen nicht inbegriffen Ⓜ 1) Check wall/ceiling for suitability. If uncertain, seek professional advice. 2) Lamp not included Ⓓ 1) Vérifier l'adéquation du mur/plafond. En cas d'incertitude, demandez conseil à un professionnel. 2) Ampoules non incluses Ⓜ 1) Controllare l'adoneità della parete o del soffitto. In caso di dubbi, consultare un professionista. 2) Lampadine non incluse Ⓜ 1) Compruebe la idoneidad de la pared o techo. Si no está seguro, busque asesoramiento profesional. 2) Lámparas no incluidas Ⓓ 1) Verifique a adequação da parede/teto. Se não tiver a certeza, procure aconselhamento profissional. 2) Lámpadas não incluídas Ⓜ 1) Ελέγξτε τον τοίχο/την οροφή ως προς την καταλληλότητα. Σε περίπτωση αμφιβολίας, ζητήστε επαγγελματική συμβουλή. 2) Οι λάμπες δεν περιλαμβάνονται Ⓜ 1) Controleer wand/plafond op geschiktheid. Als u niet zeker bent, vraag dan professioneel advies. 2) Lampen niet inbegrepen Ⓜ 1) Kontrollera vägg/tak för lämplighet. Om du är osäker, sök professionell rådgivning. 2) Lampor ingår ej Ⓜ 1) Tarkista seinän/katon sopivuus. Jos olet epävarma, kysy neuvoa ammattilaiselta. 2) Lamput eivät sisälly toimitukseen Ⓜ 1) Sjekk om veggen/taket egner seg. Oppsøk profesjonell rådgivning dersom du er usikker. 2) Lamper følger ikke med Ⓜ 1) Kontroller væg/loft for egnethed. Hvis du er usikker, skal du søge professionel rådgivning. 2) Pærer ikke inkluderet Ⓜ 1) Zkontrolujte vhodnost stěny/stropu. Pokud si nejste jisti, vyhledejte odbornou radu. 2) Lampy nejsou součástí dodávky Ⓜ 1) Проверьте стелу/потолок на пригодность. Если у вас есть сомнения, обратитесь за профессиональной консультацией. 2) Лампы в комплект не входят Ⓜ 1) Ellenőrizze a fal/mennyezet alkalmasságát. Ha bizonytalan, kérjen szakszerű tanácsot. 2) A lámpák nem tartoznak a csomaghoz Ⓜ 1) Sprawdź, czy ściana/sufit nadają się do montażu. W razie wątpliwości zasięgnij porady wykwalifikowanej osoby. 2) Lampki nie są częścią zestawu Ⓜ 1) Skontrolujte vhodnosť steny/stropu. Ak si nie ste istí, vyhľadajte odbornú pomoc. 2) Lampy nie sú zahrnuté Ⓜ 1) Preverite primernost stene/stropa. Če niste prepričani, poišcite nasvet strokovnjaka. 2) Sijalke niso priložene Ⓜ 1) Duvarin/tavanin uygun olup olmadığını kontrol edin. Emin değilseniz uzman bir kişiden destek alın. 2) Lambalar dahil değildir Ⓜ 1) Proverite prikladnost zida/stropa. Ako niste sigurni, potražite stručni savjet. 2) Žarulje nisu uključene Ⓜ 1) Verificati dacă peretele/tavanul este adecvat. În caz de incertitudine, solicitați consultanță de specialitate. 2) Lămpile nu sunt incluse Ⓜ 1) Проверете прогодността на стената/тавана. Ако не сте сигурни, потърсете професионален съвет. 2) Лампите не са включени в комплекта Ⓜ 1) Kontrolli seinale/lakke sobivost. Kahtluse korral küsi professionaalil nõu. 2) Ei sisalda lampe Ⓜ 1) Patikrinkite sienos/lubų tinkamumą. Jei kyla abejonų, kreipkitės į specialistą. 2) Lempos nepridedamos Ⓜ 1) Pārbaudiet sienu/griestu piemērotību. Neskaidrību gadījumā meklējiet profesionālu padomu. 2) Lampas nav iekļautas Ⓜ 1) Proverite pogodnost zida/plafona. Ako niste sigurni, potražite stručni savet. 2) Sijalice nisu uključene Ⓜ 1) Перевірте відповідність стіни/стелі. Якщо ви не впевнені, зверніться за професійною консультацією. 2) Лампи в комплект не входять Ⓜ 1) Қабырганың/тебенің жарамдылығын тексеріңіз. Егер сенімді болмасаңыз, кәсіби кеңеске жүгініңіз. 2) Шамдар жинаққа кірмеген.



C10449057  
G11194241  
07.06.24



LEDVANCE GmbH  
Steinerne Furt 62  
86167 Augsburg, Germany  
[www.ledvance.com](http://www.ledvance.com)

Points de collecte sur [www.quefairedemesdechets.fr](http://www.quefairedemesdechets.fr)