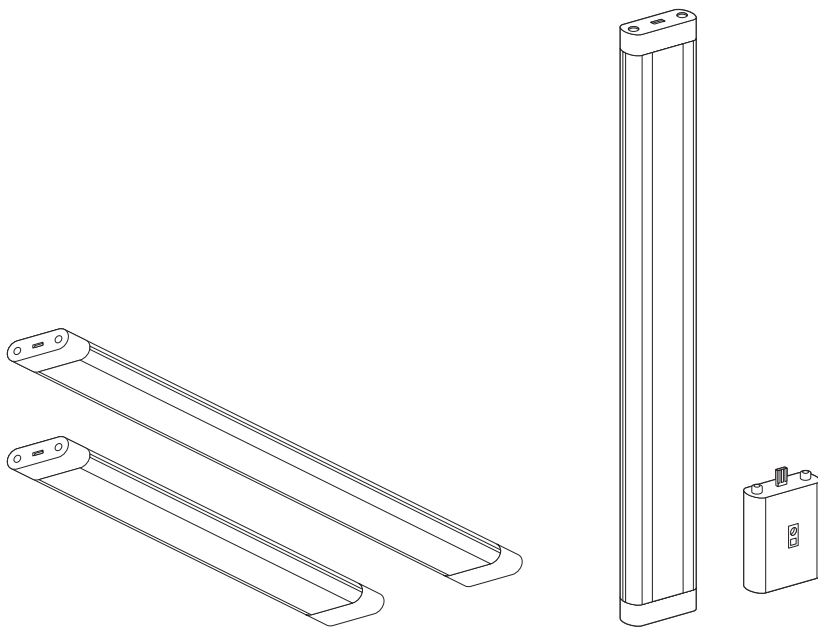



CABINET LED SLIM

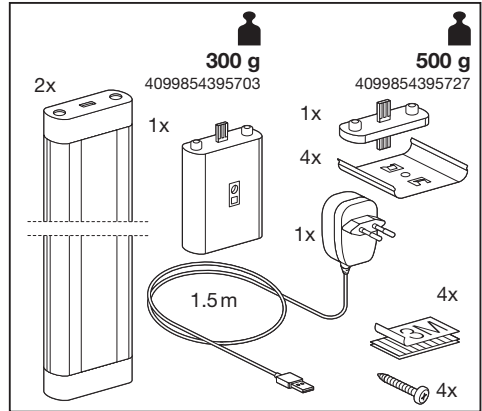
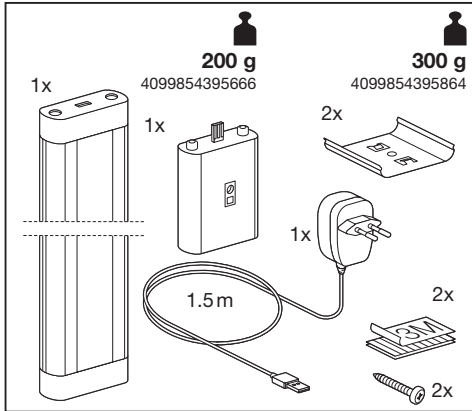
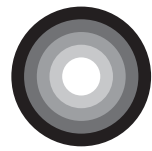


LEDVANCE

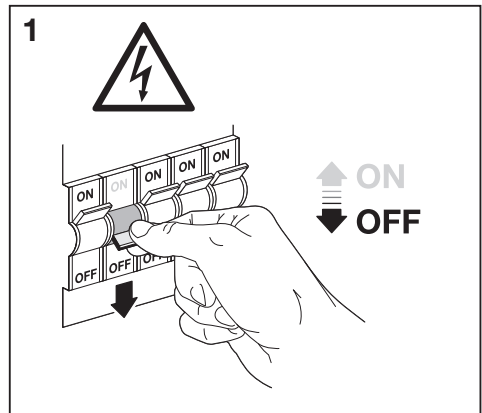


	EAN	W	lm Light Source	lm Output	K	Δ (°C)	V~	mA	Hz	PF	∇ (°)	
CABINET LED SLIM 30 CM	4099854395666	6	480	250	3000	-20...+40	220-240	40	50/60	>0.5	110	100000
CABINET LED SLIM 30 CM TWO LIGHT	4099854395703	11	960	530	3000	-20...+40	220-240	110	50/60	>0.5	110	100000
CABINET LED SLIM 50 CM	4099854395864	10	810	470	3000	-20...+40	220-240	100	50/60	>0.5	110	100000
CABINET LED SLIM 50 CM TWO LIGHT	4099854395727	18	1620	980	3000	-20...+40	220-240	180	50/60	>0.5	110	100000

CABINET LED SLIM



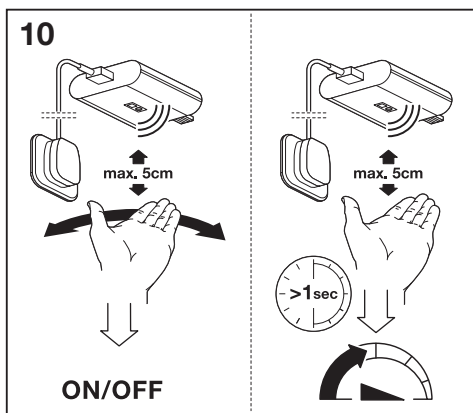
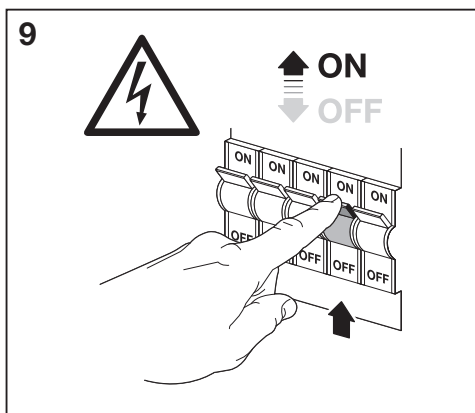
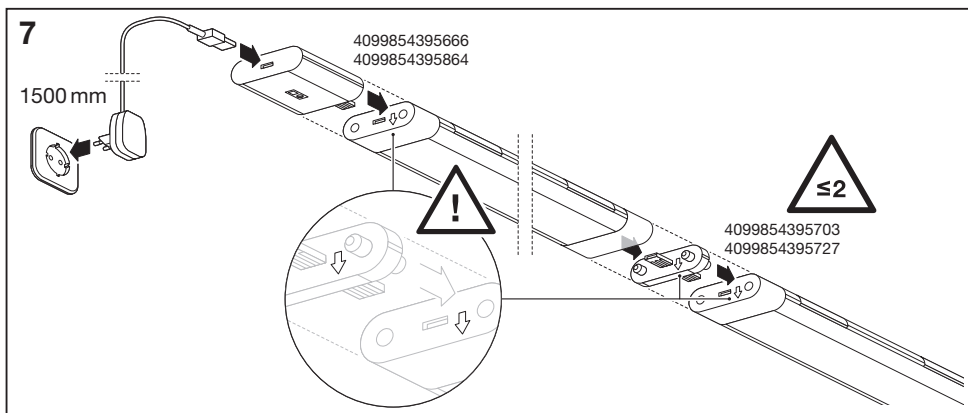
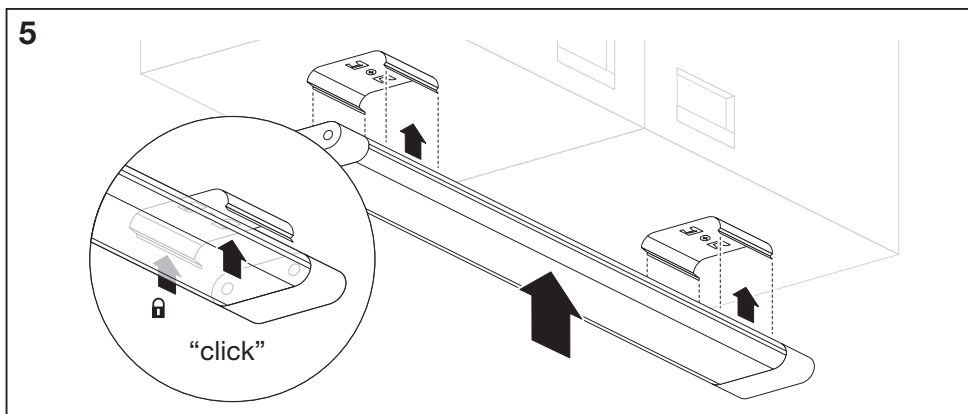
	L1	L2	W	H
CABINET LED SLIM 30 CM	300	50	37.6	8
CABINET LED SLIM 50 CM	500	50	37.6	8



2

	min.	max.
CABINET LED SLIM 30 CM	224	244
CABINET LED SLIM 50 CM	424	444

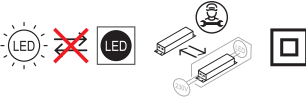
CABINET LED SLIM





	EAN	n	LED	QR code	ENERGY * X =
CABINET LED SLIM 30 CM	4099854395666	1	AC34700		F
CABINET LED SLIM 30 CM TWO LIGHT	4099854395703	2	AC34700		F
CABINET LED SLIM 50 CM	4099854395864	1	AC34699		F
CABINET LED SLIM 50 CM TWO LIGHT	4099854395727	2	AC34699		F

* Ⓢ Dieses Produkt enthält eine Lichtquelle der Energieeffizienzklasse <X>. Ⓢ This product contains a light source of energy efficiency class <X>. Ⓢ Ce produit contient une source lumineuse de classe d'efficacité énergétique <X>. Ⓢ Questo prodotto contiene una sorgente luminosa di classe di efficienza energetica <X>. Ⓢ Este producto contiene una fuente luminosa de la clase de eficiencia energética <X>. Ⓢ Este produto contém uma fonte de luz da classe de eficiência energética <X>. Ⓢ Το προϊόν αυτό περιέχει φωτεινή πηγή της τάξης ενεργειακής απόδοσης <X>. Ⓢ Dit product bevat een lichtbron van energie-efficiëntieklasse <X>. Ⓢ Denna produkt innehåller en ljuskälla med energieeffektivitetsklass <X>. Ⓢ Tämä tuote sisältää valonlähteen, jonka energiatehokkuusluokka on <X>. Ⓢ Dette produktet inneholder en lyskilde med energieffektivitetsklasse <X>. Ⓢ Dette produkt indeholder en lyskilde i energieffektivitetsklasse <X>. Ⓢ Tento výrobek obsahuje světelný zdroj s třídou energetické účinnosti <X>. Ⓢ Данный продукт содержит энергосберегающий источник света (класса <X>). Ⓢ Ez a termék egy <X> energiatáskonyásági osztályú fényforrást tartalmaz. Ⓢ Ten produkt zawiera źródło światła o klasie efektywności energetycznej <X>. Ⓢ Tento výrobok obsahuje svetelný zdroj triedy energetickej účinnosti <X>. Ⓢ Ta izdelek vsebuje svetlobni vir razreda energetske učinkovitosti <X>. Ⓢ Bu ürün, enerji verimliliği sinifında bir ışık kaynağı içerir <X>. Ⓢ Ovaj proizvod sadržiava izvor svetlosti klase energetske učinkovitosti <X>. Ⓢ Acest produs conține o sursă de lumină cu clasa de eficiență energetică <X>. Ⓢ Този продукт включва светлинен източник с клас на енергийна ефективност <X>. Ⓢ Toode sisaldab energiatõhususe klassi <X> valgusallikat. Ⓢ Šiame gaminyje yra šviesos šaltinis, kurio energijos vartojimo efektyvumo klasė <X>. Ⓢ Šis s ražojums satur gaismas avotu, kura energoefektivitātes klase ir <X>. Ⓢ Ovaj proizvod sadrži izvor svetlosti klase energetske efikasnosti <X>. Ⓢ Цей виріб містить джерело світла класу енергоефективності <X>. Ⓢ Бұл өнімде <X> энергия тиімділігі классының жарық көзі бар.



FR
Cet appareil, ses accessoires et son cordon, se recycle

À DÉPOSER EN MAGASIN

À DÉPOSER EN DÉCHÈTERIE

OU

Points de collecte sur www.quefairedemesdechets.fr

C10449057
G11204200
14.08.2024



LEDVANCE GmbH
Steinerne Furt 62
86167 Augsburg, Germany
www.ledvance.com