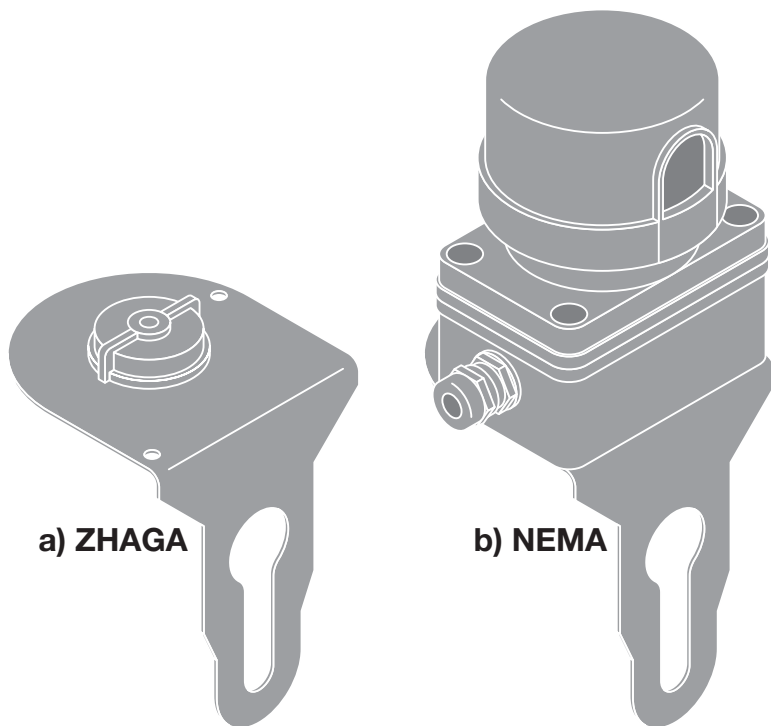



FL FLEX ADAPTER ZHAGA/NEMA

LEDVANCE

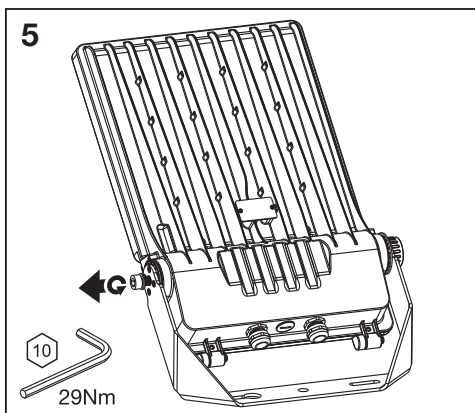
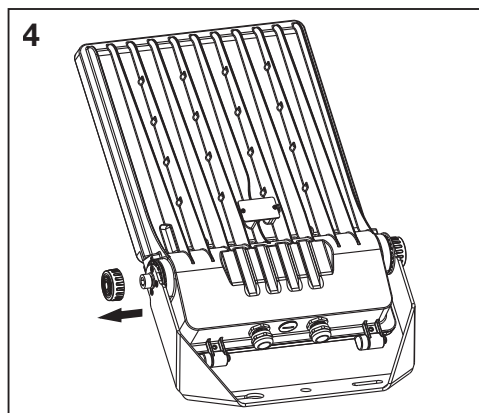
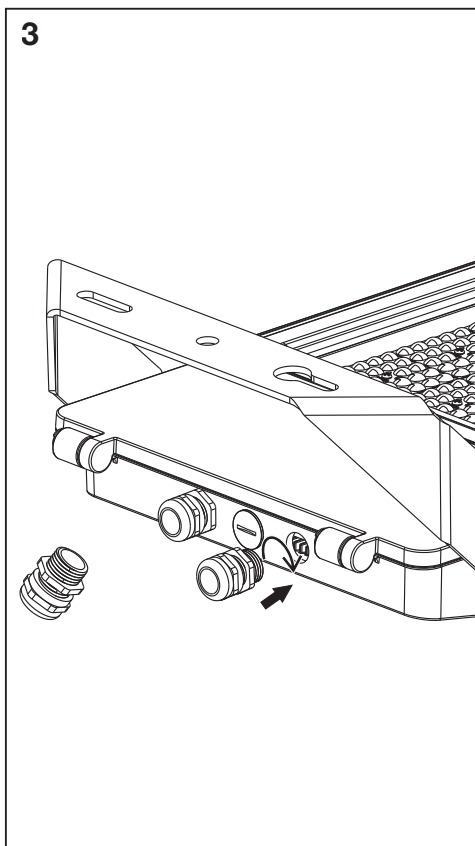
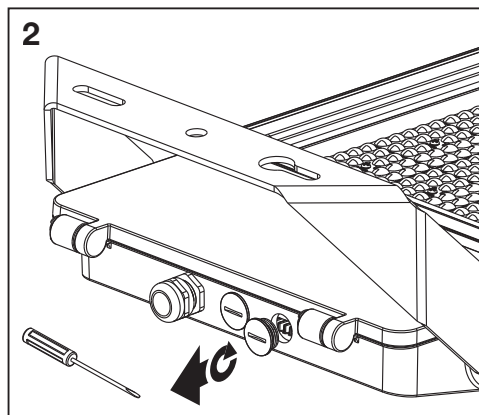
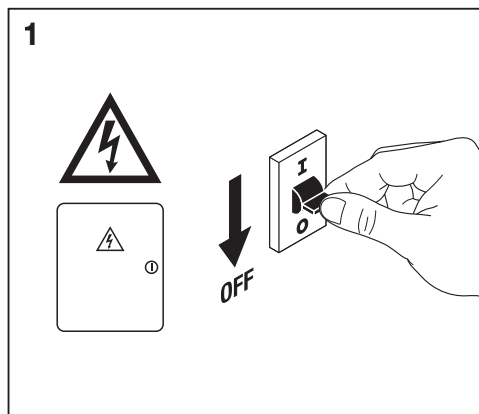


a) ZHAGA

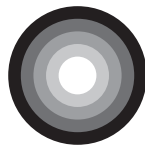
b) NEMA

	EAN	l x w x h [mm]	
FL FLEX ADAPTER ZHAGA	4099854680076	95x90x134	0.3 kg
FL FLEX ADAPTER NEMA	4099854680113	114x95x196	0.6 kg

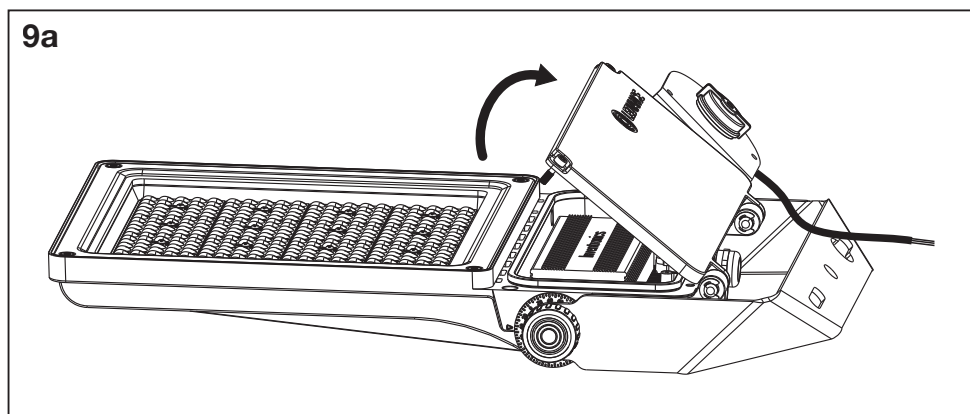
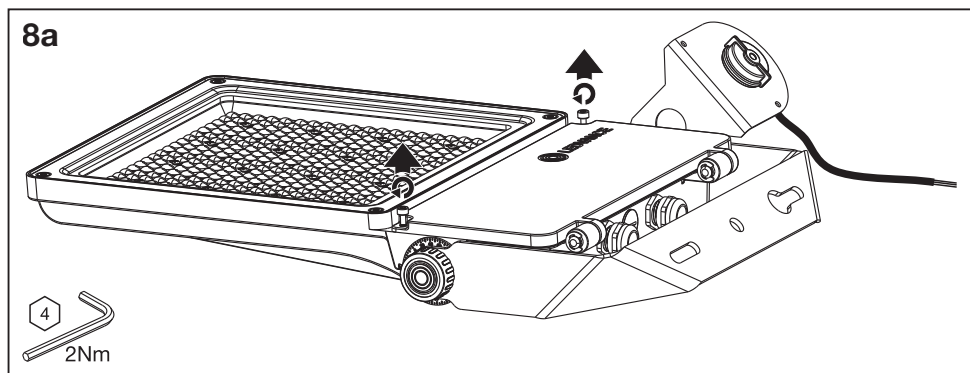
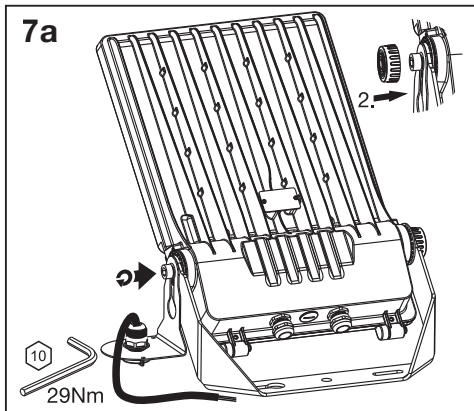
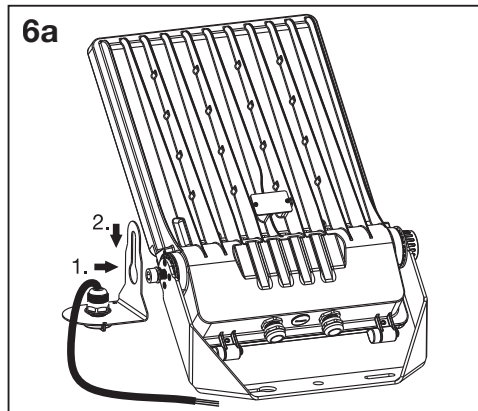
FL FLEX ADAPTER ZHAGA/NEMA



FL FLEX ADAPTER ZHAGA/NEMA



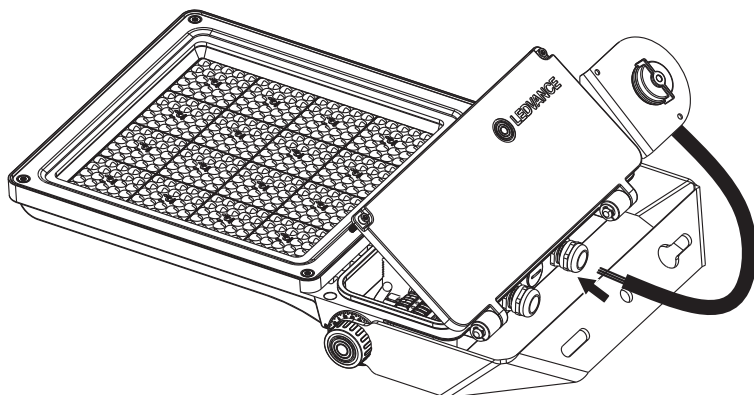
ZHAGA



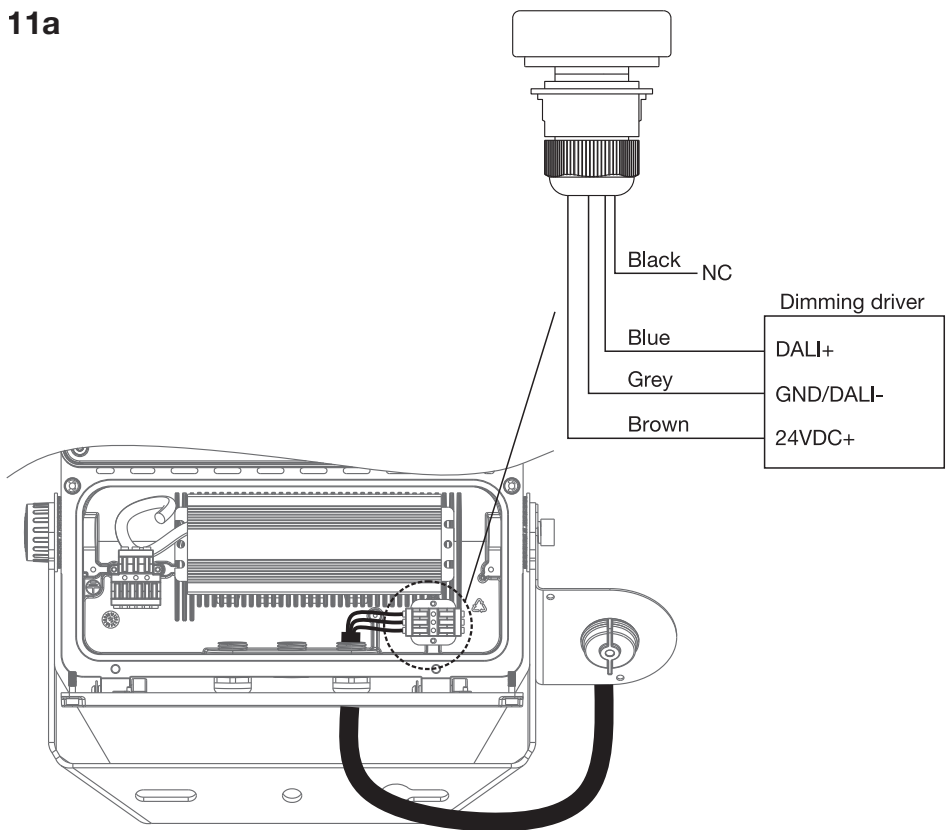
FL FLEX ADAPTER ZHAGA/NEMA



10a



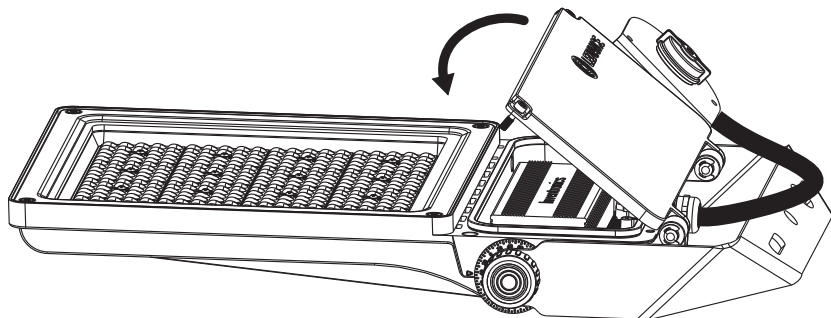
11a



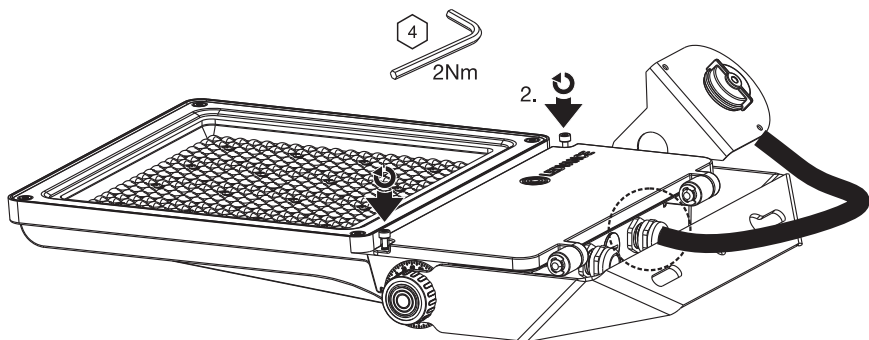
FL FLEX ADAPTER ZHAGA/NEMA



12a



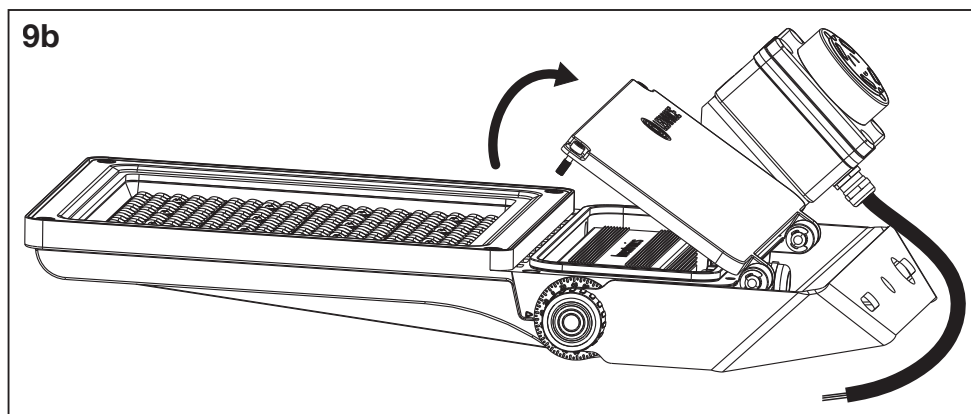
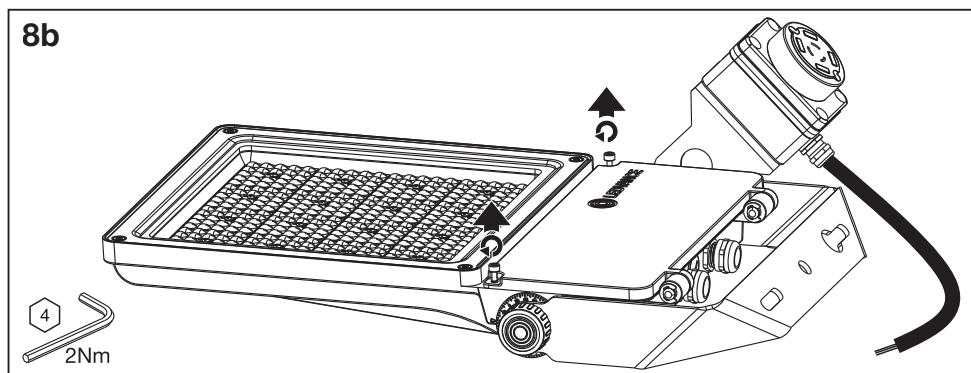
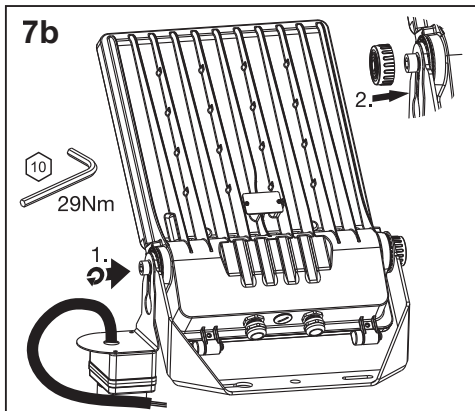
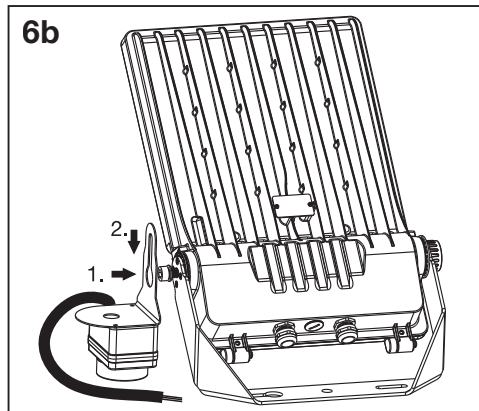
13a



FL FLEX ADAPTER ZHAGA/NEMA



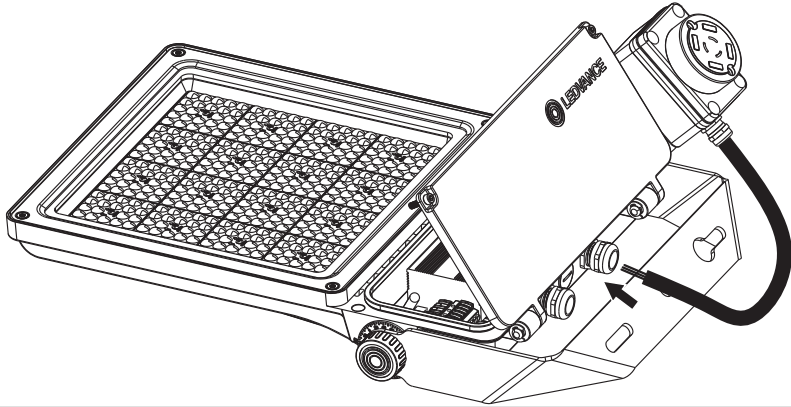
NEMA



FL FLEX ADAPTER ZHAGA/NEMA

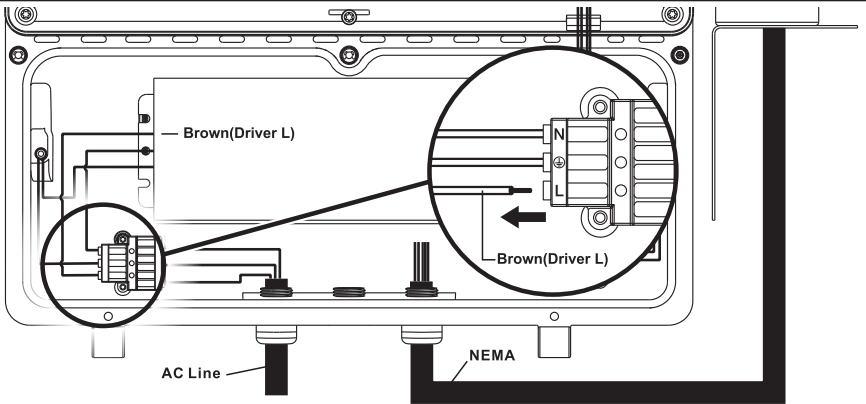


10b

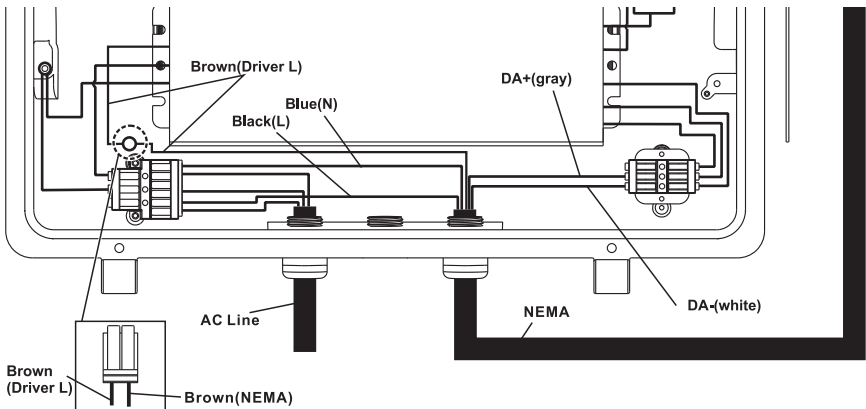


11b

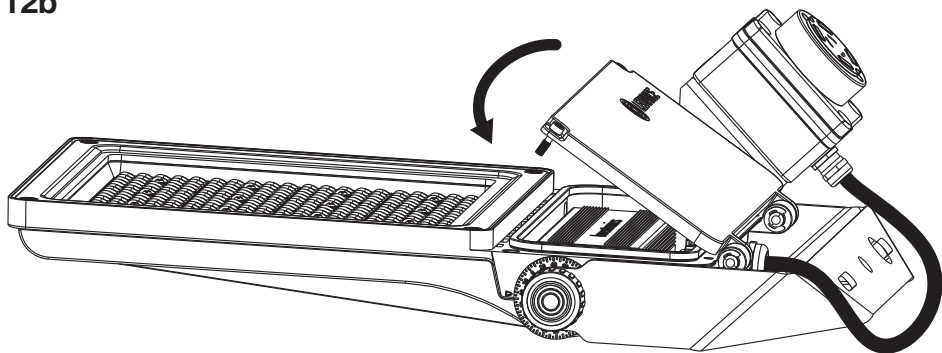
①



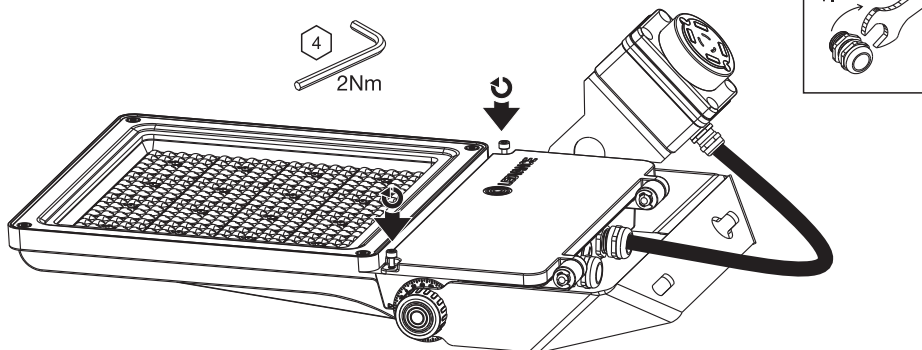
②



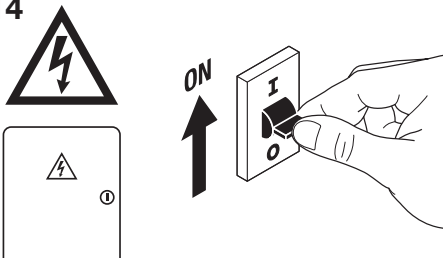
12b



13b



14



FR

Cet appareil et son cordon se recycle

À DÉPOSER EN MAGASIN

À DÉPOSER EN DÉCHÈTERIE



OU

Points de collecte sur www.quefairedemesdechets.fr



PAP
Raccolta Carta
Verifica le disposizioni
del tuo comune.



RECICLA
Al Acetil



LEDVANCE SASU
CQM, 5 rue d'Altorf
67120 Molsheim France
www.ledvance.com

C10449058
G11246035
02.09.25

© LEDVANCE Ltd, Sterling House,
810 Mandarin Court, Warrington,
Cheshire, WA1 1GG, United Kingdom

