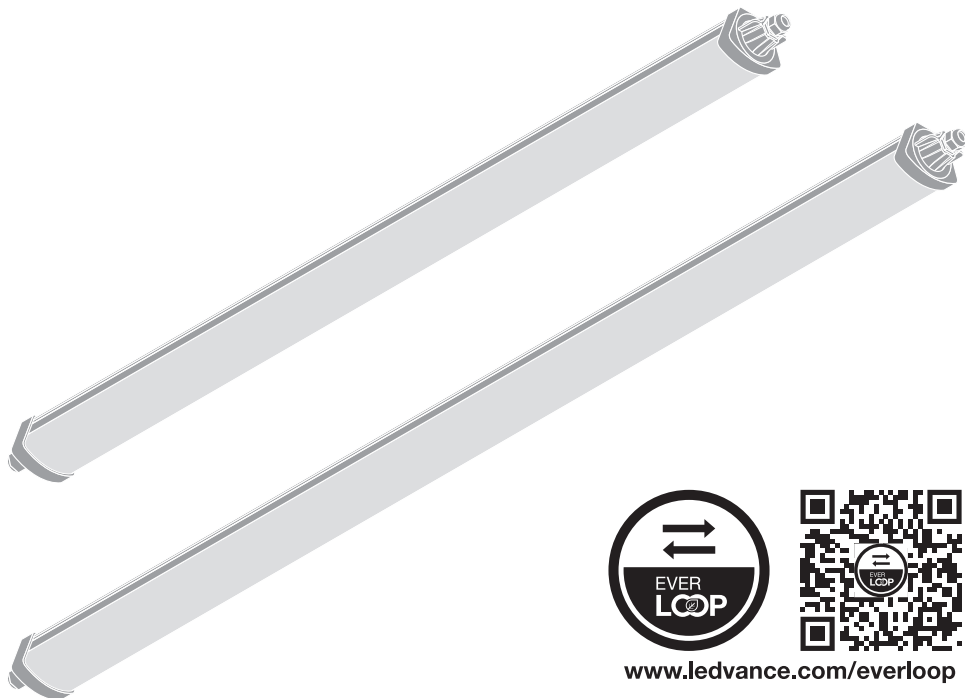


# DAMP PROOF FLEX EL IP66

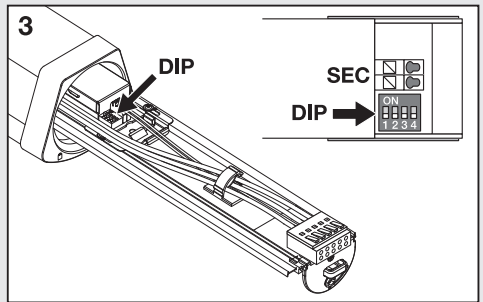
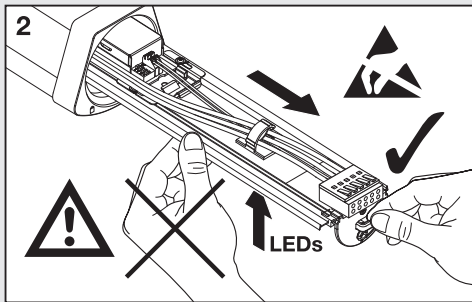
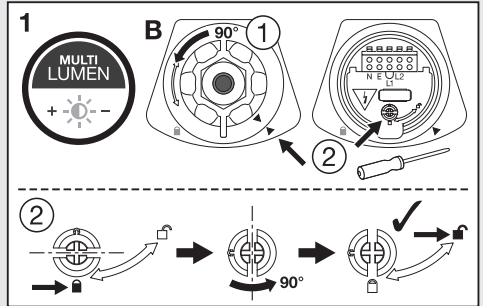
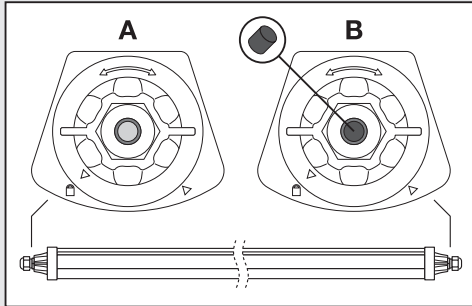
[www.ledvance.com/everloop](http://www.ledvance.com/everloop)

	EAN	l x w x h [mm]	W*	VAC	Hz	lm*	lm/W*
DP FLEX EL 1200 P 34W ML 830 IP66	4099854717796	1320x88x73	34	220-240V	50/60Hz	5500	162
DP FLEX EL 1200 P 34W ML 840 IP66	4099854717819	1320x88x73	34	220-240V	50/60Hz	5600	165
DP FLEX EL 1200 P 34W ML 865 IP66	4099854717833	1320x88x73	34	220-240V	50/60Hz	5600	165
DP FLEX EL 1500 P 42W ML 830 IP66	4099854717857	1620x88x73	42	220-240V	50/60Hz	6800	162
DP FLEX EL 1500 P 42W ML 840 IP66	4099854717871	1620x88x73	42	220-240V	50/60Hz	6900	164
DP FLEX EL 1500 P 42W ML 865 IP66	4099854717925	1620x88x73	42	220-240V	50/60Hz	6900	164

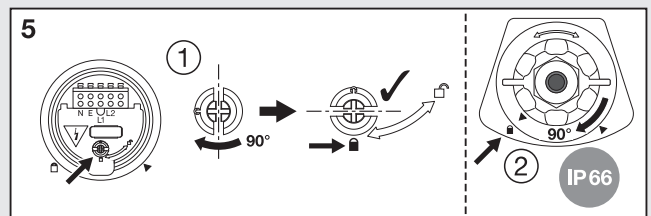
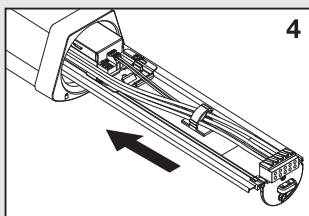
	EAN	K	IP	IK	∠	R <sub>a</sub>	∅ (°C)	PF	⚙️
DP FLEX EL 1200 P 34W ML 830 IP66	4099854717796	3000	66	08	120°	≥ 80	+5...+35	> 0.9	1.6kg
DP FLEX EL 1200 P 34W ML 840 IP66	4099854717819	4000	66	08	120°	≥ 80	+5...+35	> 0.9	1.6kg
DP FLEX EL 1200 P 34W ML 865 IP66	4099854717833	6500	66	08	120°	≥ 80	+5...+35	> 0.9	1.6kg
DP FLEX EL 1500 P 42W ML 830 IP66	4099854717857	3000	66	08	120°	≥ 80	+5...+35	> 0.9	1.8kg
DP FLEX EL 1500 P 42W ML 840 IP66	4099854717871	4000	66	08	120°	≥ 80	+5...+35	> 0.9	1.8kg
DP FLEX EL 1500 P 42W ML 865 IP66	4099854717925	6500	66	08	120°	≥ 80	+5...+35	> 0.9	1.8kg



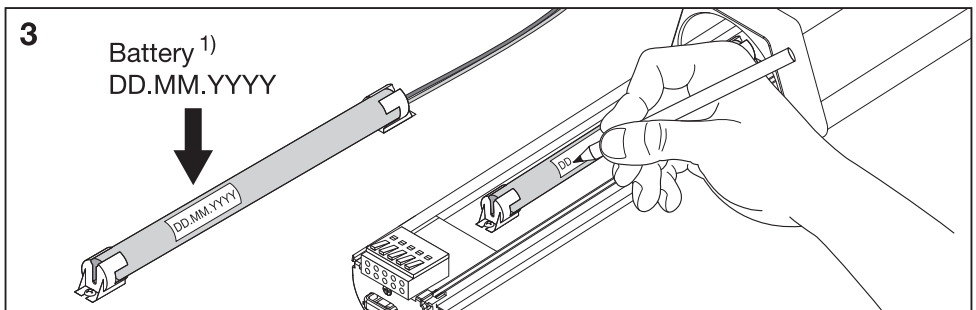
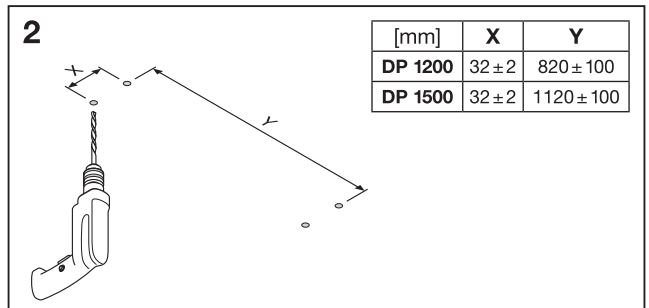
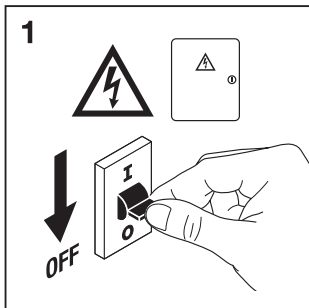
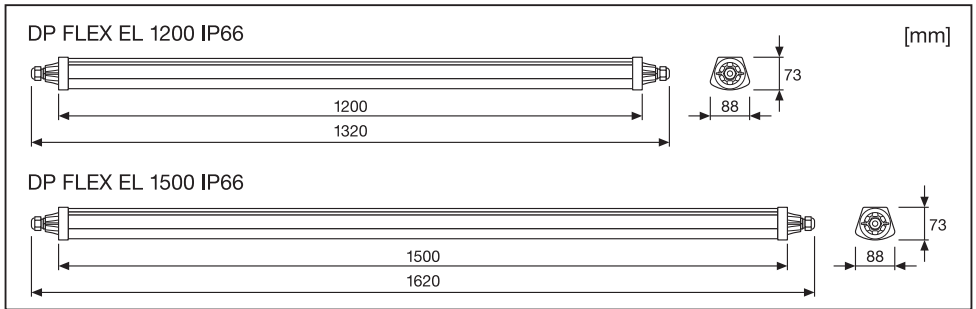
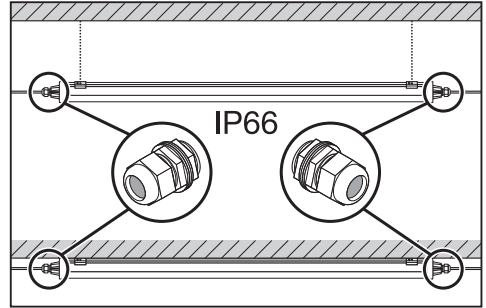
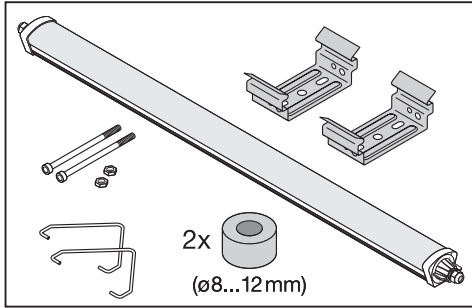
# DAMP PROOF FLEX EL IP66



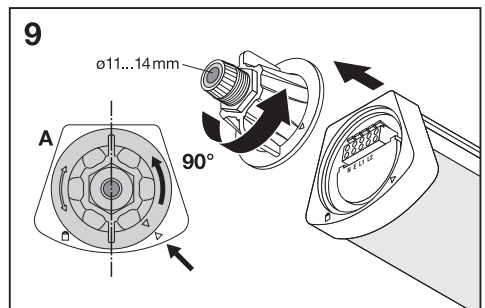
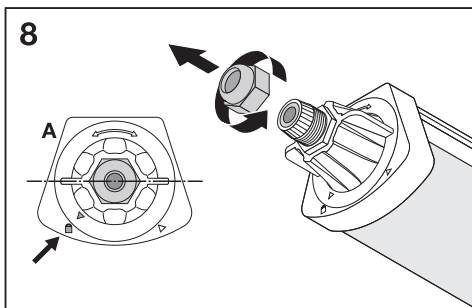
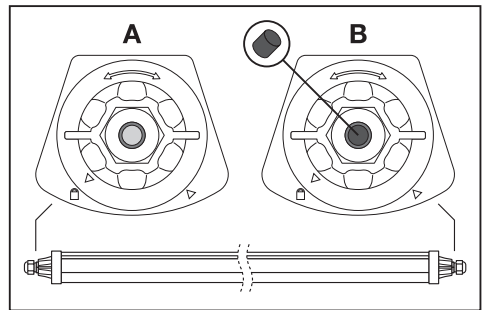
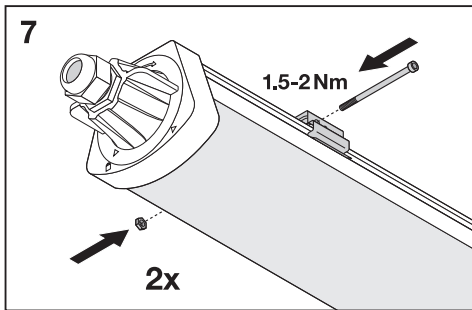
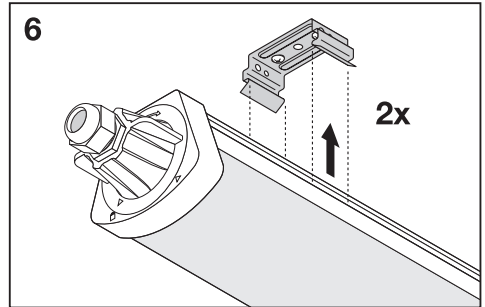
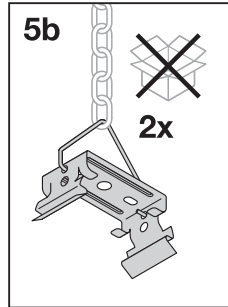
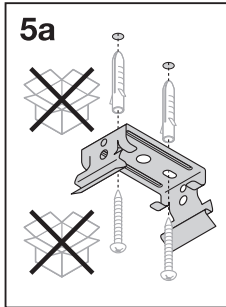
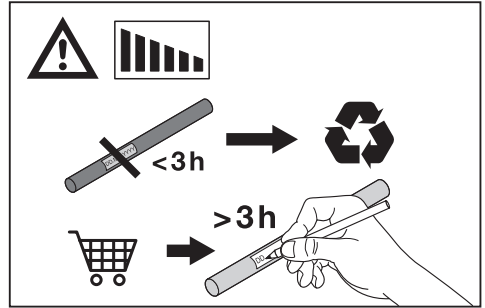
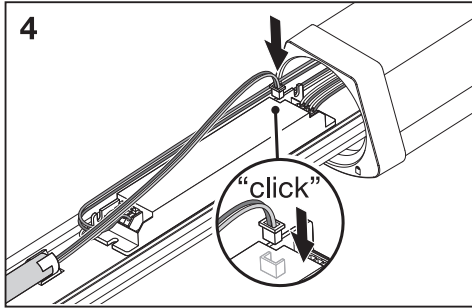
DIP	PIN				W	lm	lm/W	PRI I <sub>in</sub> [mA]	SEC I <sub>out</sub> [mA]
	2	1	3	4					
DP FLEX EL 1200 P 34W ML 830 IP66	ON	ON	OFF	OFF	20	3000	150	97	125
	OFF	OFF	ON	ON	26	4200	162	126	175
	OFF	ON	OFF	OFF	31	4900	158	145	200
	OFF	ON	OFF	ON	34	5500	162	158	225
DP FLEX EL 1200 P 34W ML 840 IP66 DP FLEX EL 1200 P 34W ML 865 IP66	OFF	OFF	OFF	ON	20	3100	155	97	125
	OFF	OFF	ON	ON	26	4300	165	126	175
	OFF	ON	OFF	OFF	31	5100	165	145	200
DP FLEX EL 1500 P 42W ML 830 IP66	OFF	ON	OFF	OFF	34	5600	165	158	225
	OFF	OFF	ON	OFF	23	3600	157	110	150
	OFF	ON	OFF	OFF	31	4900	158	144	200
	OFF	ON	ON	OFF	38	6100	161	175	250
DP FLEX EL 1500 P 42W ML 840 IP66 DP FLEX EL 1500 P 42W ML 865 IP66	OFF	ON	ON	ON	42	6800	162	190	275
	OFF	OFF	ON	OFF	23	3700	161	110	150
	OFF	ON	OFF	OFF	31	5000	161	144	200
	OFF	ON	ON	OFF	38	6300	166	175	250
					42	6900	164	190	275



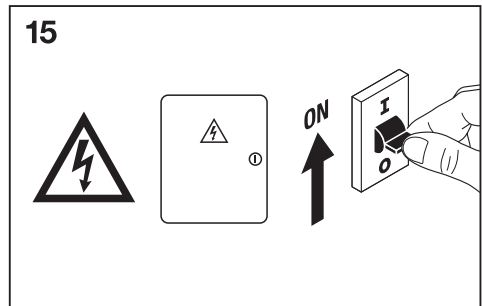
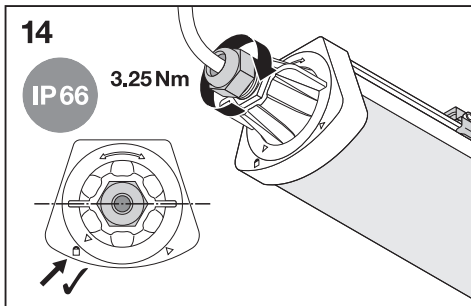
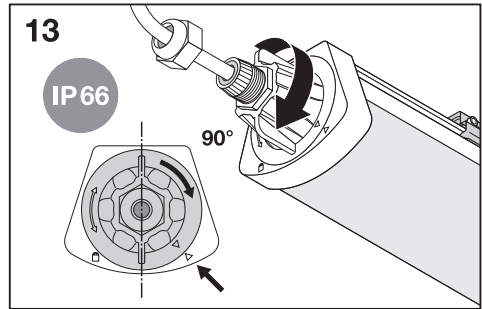
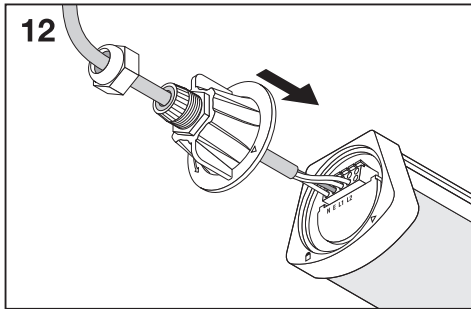
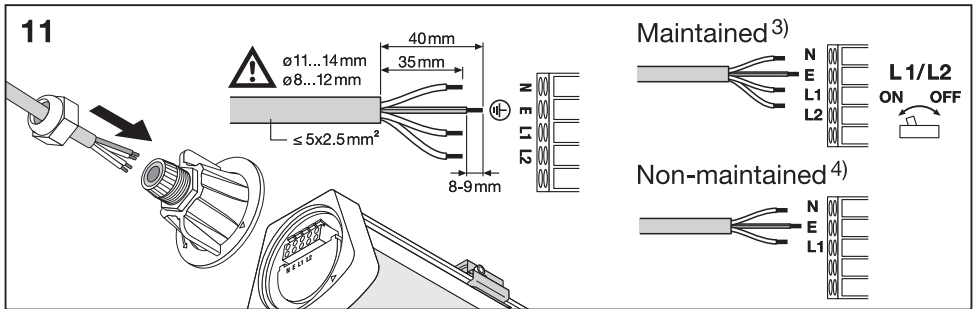
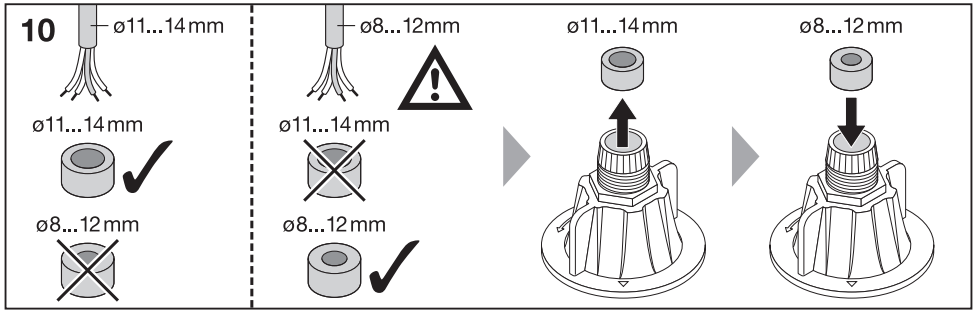
# DAMP PROOF FLEX EL IP66



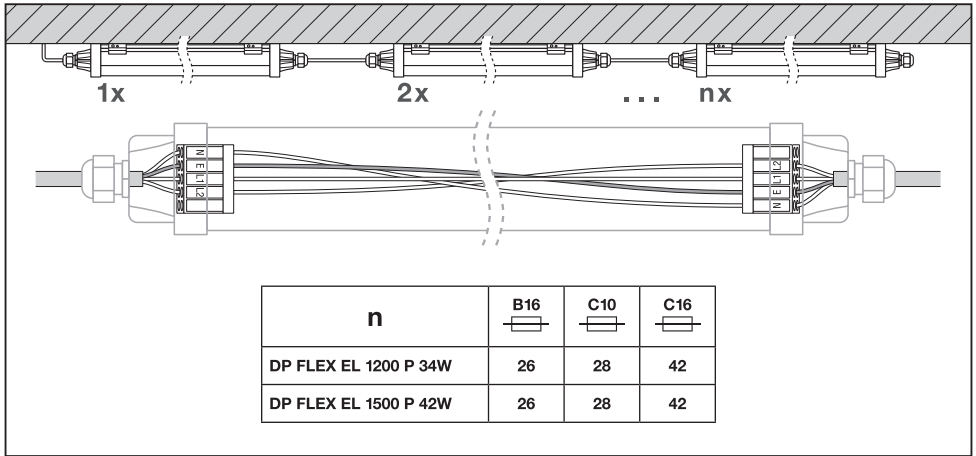
# DAMP PROOF FLEX EL IP66



# DAMP PROOF FLEX EL IP66

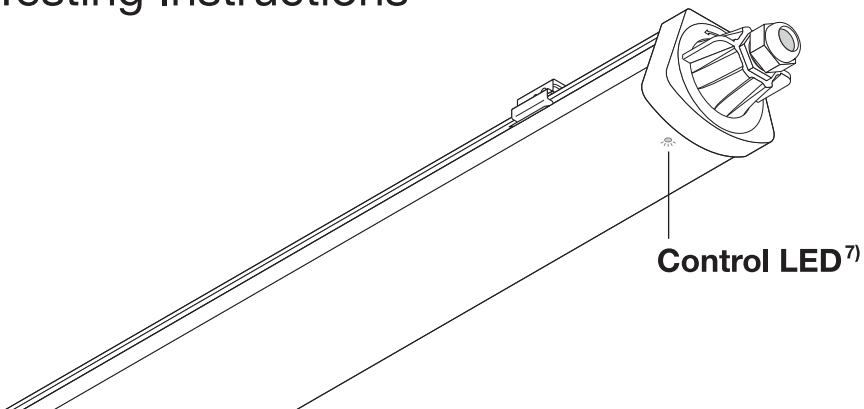


# DAMP PROOF FLEX EL IP66



	EAN	BATTERY <sup>1)</sup> (h)	TEST <sup>2)</sup>	lm	MAINTAINED <sup>3)</sup> / NON-MAINTAINED <sup>4)</sup> ⊗
DP FLEX EL 1200 P 34W ML 830 IP66	4099854717796	LiFePO <sub>4</sub> – 3h	Automatic	500	☀ Maintained / Non-maintained ⊗
DP FLEX EL 1200 P 34W ML 840 IP66	4099854717819	LiFePO <sub>4</sub> – 3h	Automatic	500	☀ Maintained / Non-maintained ⊗
DP FLEX EL 1200 P 34W ML 865 IP66	4099854717833	LiFePO <sub>4</sub> – 3h	Automatic	500	☀ Maintained / Non-maintained ⊗
DP FLEX EL 1500 P 42W ML 830 IP66	4099854717857	LiFePO <sub>4</sub> – 3h	Automatic	500	☀ Maintained / Non-maintained ⊗
DP FLEX EL 1500 P 42W ML 840 IP66	4099854717871	LiFePO <sub>4</sub> – 3h	Automatic	500	☀ Maintained / Non-maintained ⊗
DP FLEX EL 1500 P 42W ML 865 IP66	4099854717925	LiFePO <sub>4</sub> – 3h	Automatic	500	☀ Maintained / Non-maintained ⊗

## Testing Instructions <sup>6)</sup>



# DAMP PROOF FLEX EL IP66



Luminaire Status <sup>8)</sup>	Control LED <sup>7)</sup>
Normal <sup>9)</sup>	Green <sup>10)</sup>
Emergency <sup>11)</sup>	OFF
Testing <sup>12)</sup>	Green <sup>10)</sup> :   (⌚ 1s, 1s, 1s ...) (0.1s, 0.1s, 0.1s ...)
Load failure <sup>13)</sup>	Red <sup>14)</sup>
Battery failure <sup>15)</sup>	Red <sup>14)</sup> :   (⌚ 1s, 1s, 1s ...)
Charging failure <sup>16)</sup>	Red <sup>14)</sup> :   (0.1s, 0.1s, 0.1s ...)

Test <sup>2)</sup>	
Initialization <sup>17)</sup> ≥ 48h Normal	Automatic <sup>5)</sup>
Daily check of Control LED <sup>18)</sup>	Green <sup>10)</sup>
Monthly/Weekly functional test <sup>19)</sup> (EN 50172)  30s	Automatic test once every 7 days <sup>20)</sup>
Yearly duration test <sup>21)</sup> (EN 50172)      [3h]	Automatic test once every 52 weeks <sup>22)</sup>

(Ⓔ) 1) Battery; 2) Test; 3) Maintained; 4) Non-maintained; 5) Automatic; 6) Testing Instructions; 7) Control LED; 8) Luminaire Status; 9) Normal; 10) Green; 11) Emergency; 12) Testing; 13) Load failure; 14) Red; 15) Battery failure; 16) Charging failure; 17) Initialization; 18) Daily check of Control LED; 19) Monthly/Weekly functional test; 20) Automatic test once every 7 days; 21) Yearly duration test; 22) Automatic test once every 52 weeks

(Ⓓ) 1) Batterie; 2) Test; 3) Dauerschaltung; 4) Bereitschaftsschaltung; 5) Automatisch; 6) Testanweisungen; 7) Kontroll-LED; 8) Leuchtenstatus; 9) Normal; 10) Grün; 11) Notfall; 12) Tests; 13) Lastfehler; 14) Rot; 15) Batteriefehler; 16) Ladefehler; 17) Initialisierung; 18) Tägliche Prüfung der Kontroll-LED; 19) Monatlicher/Wöchentlicher Funktionstest; 20) Automatische Prüfung alle 7 Tage; 21) Jährlicher Dauertest; 22) Automatische Prüfung alle 52 Wochen

(Ⓔ) 1) Batterie; 2) Test; 3) Éclairage permanent; 4) Éclairage non permanent; 5) Automatique; 6) Instructions pour les tests; 7) LED de contrôle; 8) État du luminaire; 9) Normal; 10) Vert; 11) Urgence; 12) Vérifications; 13) Echec de la charge; 14) Rouge; 15) Défaillance de la batterie; 16) Défaut de charge; 17) Initialisation; 18) Vérification journalière de la LED de contrôle; 19) Test fonctionnel mensuel/hebdomadaire; 20) Test automatique tous les 7 jours; 21) Test annuel de durée; 22) Test automatique toutes les 52 semaines

(Ⓓ) 1) Batteria; 2) Test; 3) Permanente (SA); 4) Non-Permanente; 5) Automatico; 6) Istruzioni per il test; 7) LED di controllo; 8) Stato dell'impianto di illuminazione; 9) Normale; 10) Verde; 11) Emergenza; 12) Test; 13) Errore di caricamento; 14) Rosso; 15) Batteria scarica; 16) Errore di ricarica; 17) Inizializzazione; 18) Verifica quotidiana del LED di controllo; 19) Test funzionale mensile/settimanale;

20) Test automatico ogni 7 giorni; 21) Test durata annuale; 22) Test automatico ogni 52 settimane

(Ⓔ) 1) Bateria; 2) Prueba; 3) Funcionamiento permanente; 4) Funcionamiento no permanente; 5) Automático; 6) Instrucciones de prueba; 7) LED de control; 8) Estado de la luminaria; 9) Normal; 10) Verde; 11) Emergencia; 12) Prueba; 13) Error de carga de datos; 14) Rojo; 15) Error de batería; 16) Error de carga; 17) Inicialización; 18) Verificación diaria del LED de control; 19) Prueba funcional semanal/mensual; 20) Prueba automática una vez cada 7 días; 21) Prueba de duración anual; 22) Prueba automática una vez cada 52 semanas

(Ⓓ) 1) Bateria; 2) Teste; 3) Continuada; 4) Não Continuada; 5) Automático; 6) Instruções de Teste; 7) LED de Controle; 8) Estado da Luminária; 9) Normal; 10) Verde; 11) Emergência; 12) Teste; 13) Falha de carga; 14) Vermelho; 15) Falha de bateria; 16) Falha de carregamento; 17) Inicialização; 18) Verificação diária do LED de controle; 19) Teste funcional semanal/mensal; 20) Teste automático uma vez a cada 7 dias; 21) Teste de duração anual; 22) Teste automático uma vez a cada 52 semanas

(Ⓔ) 1) Μπαταρία; 2) Δοκιμή; 3) Σε συντήρηση; 4) Εκτός συντήρησης; 5) Αυτόματα; 6) Οδηγίες δοκιμής; 7) LED ελέγχου; 8) Κατάσταση φωτιστικού; 9) Κανονικό; 10) Πράσινο; 11) Επείγουσα; 12) Δοκιμή; 13) Αποτυχία φόρτισης; 14) Κόκκινο; 15) Βλάβη μπαταρίας; 16) Αποτυχία φόρτισης; 17) Προετοιμασία; 18) Ημερήσιος έλεγχος LED ελέγχου; 19) Μηνιαία/Εβδομαδιαία δοκιμαστική λειτουργία; 20) Αυτόματη δοκιμή μία φορά κάθε 7 ημέρες; 21) Διάρκεια ετήσιας δοκιμής; 22) Αυτόματη δοκιμή μία φορά κάθε 52 εβδομάδες

(NL) 1) Accu; 2) Test; 3) Onderhouden; 4) Niet-onderhouden; 5) Automatisch; 6) Testinstructies; 7) LED-besturing; 8) Armatuurstatus; 9) Normaal; 10) Groen; 11) Noodgeval; 12) Testen; 13) Laadfout; 14) Rood; 15) Batterijdegradatie; 16) Op-  
laadfout; 17) Initialisatie; 18) Dagelijks controleren via controle-LED; 19) Maand-  
lijke/wekelijkse functionele test; 20) Elke 7 weken een automatische test; 21) Jaar-  
lijkse test; 22) Elke 52 weken een automatische test

(S) 1) Batteri; 2) Test; 3) Underhållen; 4) Ej underhållen; 5) Automatisk; 6) Test-  
instruktioner; 7) Kontroll-LED; 8) Armaturstatus; 9) Normal; 10) Grøn; 11) Nødfall;  
12) Test; 13) Lastningens missskykades; 14) Rød; 15) Batterifeil; 16) Laddningens  
missskykades; 17) Initialisering; 18) Daglig kontroll av Kontroll-LED; 19) Funktions-  
test varje vecka/månad; 20) Automatisk test var 7:e dag; 21) Årligt hållbarhetstest;  
22) Automatisk test var 52:a vecka

(FIN) 1) Akku; 2) Testi; 3) Huolto; 4) Ei huolto; 5) Automaattinen; 6) Testausohjeet;  
7) Ohjus-LED; 8) Valaisimen tila; 9) Normaali; 10) Vihreä; 11) Häätätilanne; 12) Testau-  
s; 13) Kuormitusvirhe; 14) Punainen; 15) Akkuvika; 16) latausvirhe; 17) Alustus; 18)  
Ohjausledin päivittäinen tarkastus; 19) Toiminnan testaus kuukaussittain/vii-  
kottain; 20) Automaattinen testi joka 7 päivä; 21) Vuositainen kestotesti; 22) Auto-  
maattinen testi joka 52. viikko

(N) 1) Batteri; 2) Test; 3) Vedlikeholdt; 4) Ikke-vedlikeholdt; 5) Automatisk; 6) In-  
struksjoner ang. testing; 7) Kontroll-LED; 8) Armaturstatus; 9) Normal; 10) Grøn;  
11) Nødsituasjon; 12) Testing; 13) Lastefeil; 14) Rød; 15) Batterisvikt; 16) Ladefeil;  
17) Initialisering; 18) Daglig sjekk av kontrolllysdiode; 19) Månedlig/ukentlig funksjonstest; 20) Automatisk test en gang hver 7. dag; 21) Årlig holdbarhetstest; 22) Automatisk testing én gang hver 52. uke

(DK) 1) Batteri; 2) Test; 3) Maintained; 4) Non-Maintained; 5) Automatisk; 6) Test-  
instruktioner; 7) Kontroll-LED; 8) Lysarmaturstatus; 9) Normal; 10) Grøn; 11) Nødsituation;  
12) Test; 13) Indlæsningsfejl; 14) Rød; 15) Batterifejl; 16) Oplad-  
ningsvigt; 17) Initialisering; 18) Daglig kontrol af Kontroll-LED; 19) Månedlig/ugentlig  
funktionstest; 20) Automatisk test en gang for hver 7. dag; 21) Årlig va-  
righedstest; 22) Automatisk test en gang for hver 52 uger

(IT) 1) Batterie; 2) Test; 3) Udržováno; 4) Neudržováno; 5) Automaticky; 6) Testov-  
ací pokyny; 7) Řízení LED; 8) Status osvětlovacího tělesa; 9) Normální; 10) Ze-  
lená; 11) Nouzová situace; 12) Testování; 13) Chyba načtení; 14) Červená; 15) Chyba  
baterie; 16) Chyba nabíjení; 17) Inicializace; 18) Denní kontrola LED kontrolní  
řízení; 19) Měsíční/týdenní funkční test; 20) Automatický test každých 7 dnů; 21)  
Kazdoróční test; 22) Automatický test každých 52 týdnů

(RU) 1) Аккумулятор; 2) Тестирование; 3) Указатель выхода; 4) Непостоянный;  
5) Автоматическое; 6) Инструкции по тестированию; 7) Панель светодиодов;  
8) Состояние светильника; 9) Нормальный; 10) Зеленый; 11) Авария; 12) Тес-  
тирование; 13) Ошибка загрузки; 14) Красный; 15) Отказ батареи; 16) Ошиб-  
ка зарядки; 17) Инициализация; 18) Ежедневная проверка панели светоди-  
одов; 19) Еженедельно/ежедневное тестирование функциональности;  
20) Автоматическая проверка один раз в 7 дней; 21) Ежегодное тестирова-  
ние продолжительности работы; 22) Автоматическая проверка один раз  
в 52 недели

(H) 1) Elem; 2) Teszt; 3) Folyamatos üzemű; 4) Nem folyamatos üzemű; 5) Auto-  
matikus; 6) Tesztelési utasítások; 7) Kontroll LED; 8) Lámpatestus; 9) Norm-  
ál; 10) Zöld; 11) Vészjelzészet; 12) Tesztelés; 13) Betöltési hiba; 14) Piros; 15) Ak-  
kumulátorhiba; 16) Töltési hiba; 17) Inicializálás; 18) Visszajelző LED napi ellenőrzé-  
s; 19) Havi/Heti funkcionális teszt; 20) Automatikus teszt 7 naponta egyszer; 21)  
Éves teszt; 22) Automatikus teszt 52 hetente egyszer

(PL) 1) Bateria; 2) Test; 3) Działające stale; 4) Działające w przypadku awarii; 5) Auto-  
matyczny; 6) Instrukcje przeprowadzania testu; 7) Kontrolna dioda LED; 8) Status  
oprawy; 9) Normalny; 10) Zielony; 11) Niebezpieczeństwo; 12) Przeprowadzanie  
testu; 13) Awaria obciążenia; 14) Czerwony; 15) Awaria akumulatora; 16) Awaria  
ładowania; 17) Inicjalizacja; 18) Codzienne sprawdzanie diody kontrolnej; 19) Co-  
miesięczny/co tygodniowy test działania; 20) Automatyczny test raz w 7 dni;  
21) Coroczny test czasu trwania; 22) Automatyczny test raz na 52 tygodni

(SK) 1) Bateria; 2) Test; 3) Udržované; 4) Neudržované; 5) Automaticky; 6) Poky-  
ny na testovanie; 7) Kontrolné LED svetlo; 8) Stav svetlidió; 9) Normálny; 10) Ze-  
lený; 11) Núdzová situácia; 12) Testovanie; 13) Porucha načítania; 14) Červený; 15)  
Porucha batérie; 16) Porucha nabíjania; 17) Inicializácia; 18) Denná kontrola  
stavu kontrolných LED; 19) Mesačný/týždenný funkčný test; 20) Automatický test  
raz každých 7 dní; 21) Ročný test trvania; 22) Automatický test raz každých 52  
týždňov

(SL) 1) Baterija; 2) Preizkus; 3) Vzdrževano; 4) Nevzdrževano; 5) Samodejno;  
6) Navodila za preskušanje; 7) Krmilna LED-žarka; 8) Stanje svetilnik; 9) Obično;  
10) Zelena; 11) V sil; 12) Preskušanje; 13) Napaka pri obremenitvi; 14) Rdeča;  
15) Napaka na bateriji; 16) Napaka pri polnjenju; 17) Inicializacija; 18) Dnevno  
preverjanje LED-diodo za krmiljenje; 19) Mesečni/tedenski preskus delovanja;  
20) Samodejni test vsakih 7 dni; 21) Letni preskusi vzdržljivosti; 22) Samodejni  
test vsakih 52 tednov

(TR) 1) Pil; 2) Test; 3) Sürekli; 4) Sürekli Olmayan; 5) Otomatik; 6) Test etme Talimatları; 7) LED Kontrolü; 8) Armatür Durumu; 9) Normal; 10) Yeşil; 11) Acil; 12) Test etme; 13) Yük hatası; 14) Kırmızı; 15) Pil arızası; 16) Şarj arızası; 17) Başlatma; 18) Kontrol LED'in günlük kontrol edilmesi; 19) Ayık/Haftalık işlev testi; 20) Her 7 günde bir kez otomatik test; 21) Yıllık süre testi; 22) Her 52 haftada bir kez otomatik test

(HR) 1) Baterija; 2) Test; 3) Održavano; 4) Neodržavano; 5) Automatsko; 6) Upute za testiranje; 7) Kontrolna LED žaruljica; 8) Stanje svjetiljke; 9) Normalno; 10) Zele-  
no; 11) Slučaj nužde; 12) Testiranje; 13) Kvar snage; 14) Crveno; 15) Kvar bate-  
rije; 16) Kvar punjenja; 17) Pokretanje; 18) Dnevna provjera kontrolnog LED svjetla; 19) Mjesečni/jedini test funkcionalnosti; 20) Automatsko testiranje jednom u 7 dana; 21) Godišnji test trajanja; 22) Automatsko testiranje jednom u 52 tjedna

(RO) 1) Baterie; 2) Test; 3) Necesită întreținere; 4) Nu necesită întreținere; 5) Auto-  
mat; 6) Instrucțiuni de testare; 7) LED de control; 8) Star corp de iluminat; 9) Normal; 10) Verde; 11) Urgență; 12) Testare; 13) Defecțiune la încărcare; 14) Rosu; 15) Defecțiune a bateriei; 16) Eroare de încărcare; 17) Inicializare; 18) Verificarea zilnică a LED-ului de control; 19) Test funcțional lunar/săptămânal; 20) Testare automată o dată la 7 zile; 21) Test de durată anual; 22) Testare auto-  
mată o dată la 52 săptămâni

(BG) 1) Батерия; 2) Тест; 3) Поддържан; 4) Неподдържан; 5) Автоматично; 6) Инструкции за изпитване; 7) Контролен светодиод; 8) Статус на осветител-  
ния; 9) Нормален; 10) Зелен; 11) Авария; 12) Изпитване; 13) Непусташно зареждане; 14) Червен; 15) Непузправност на батерията; 16) Непушно зареждане; 17) Инициализация; 18) Ежедневна проверка на контролния светоди-  
од; 19) Ежесемесно/ежесемидневно функционално изпитване; 20) Авто-  
матичен тест на всеки 7 дни; 21) Ежегодно изпитване на продължителността; 22) Автоматичен тест на всеки 52 седмици

(CZ) 1) Aku; 2) Test; 3) Váľimmskr; 4) Mitte tóedeldud; 5) Automaatne; 6) Tes-  
timisjuhised; 7) Kontroll-LED; 8) Valgusti status; 9) Normaalne; 10) Roheline; 11) Hädalukord; 12) Testimine; 13) Koormuse rike; 14) Punane; 15) Aku rike; 16) Laadimise rike; 17) Initsialiseerimine; 18) Kontroll-LED igapäevane kontroll; 19) Igakuine/igapäevane toimivustest; 20) Automaatne test iga 7 päeva järel; 21) Iga-aastane kestvustest; 22) Automaatne test iga 52 nädala järel

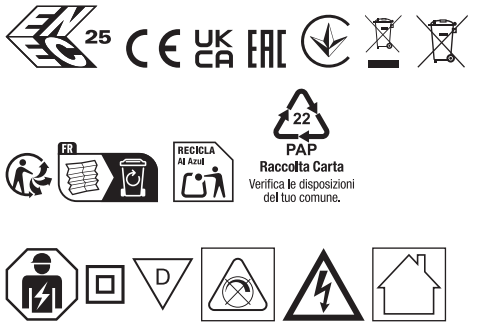
(LT) 1) Akumulatorius; 2) Bandydas; 3) Palaikomas; 4) Nepalaikomas; 5) Automa-  
tinis; 6) Bandydo instrukcijos; 7) Valdymo LED; 8) Švietulvio būseną; 9) Normalus; 10) Žalias; 11) Skubus atvejis; 12) Bandydas; 13) Ikišimo trūkimas; 14) Raudona; 15) Akumulatoriaus gedimas; 16) Įkrovimo trūkis; 17) Inicijavimas; 18) Kontrolinį šviesos diodų patikra; 19) Mėnesio / savaitės funkcinis bandymas; 20) Atliktie automatinį bandymą kas 7 dienas; 21) Metų trukmės bandymas; 22) Atliktie auto-  
matinį bandymą kas 52 savaites

(LV) 1) Baterija; 2) Pārbaude; 3) Uzturēts; 4) Nav uzturēts; 5) Automātiski; 6) Pār-  
baudes; 7) Normālais; 8) Kontrol LED svetlo; 9) Gaismekārtas statuss; 9) Normāls; 10) Zaļš;  
11) Ārkārtas; 12) Pārbaude; 13) Iešādes kļūda; 14) Sarkans; 15) Akumulatora  
kļūda; 16) Uzlādes kļūda; 17) Sākšana; 18) Kontrol LED ikdienas pārbaude; 19) Ik-  
mēneša/iknedēļas funkcionālā pārbaude; 20) Automātiskā pārbaude vienreiz  
7 dienu laikā; 21) Ikgadēja ilguma pārbaude; 22) Automātiskā pārbaude vienreiz  
52 nedēļu laikā

(SB) 1) Baterija; 2) Test; 3) Trajni spoj; 4) Pripravni spoj; 5) Automatsko; 6) Upute  
za testiranje; 7) Kontrolno LED svetlo; 8) Status svetiljke; 9) Normalno; 10) Zele-  
no; 11) Hitan slučaj; 12) Testiranje; 13) Kvar potrošaca; 14) Crveno; 15) Kvar  
akumulatora; 16) Greška pri punjenju; 16) Kvar svetiljke; 17) Inicializacija; 18) Dnevna  
provjera kontrolnog LED svetla; 19) Mesečni/nedeljni test funkcija; 20) Auto-  
matski test jednom u 7 dana; 21) Godišnji test trajanja; 22) Automatski test jednom  
u 52 nedelja

(UA) 1) Акумулятор; 2) Тестування; 3) Постійний; 4) Непостійний; 5) Авто-  
матичне; 6) Інструкції з тестування; 7) Панель світлодіодів; 8) Стан світильника;  
9) Нормальний; 10) Зелений; 11) Аварія; 12) Тестування; 13) Помилка наван-  
таження; 14) Червоний; 15) Відмова акумулятора; 16) Помилка заряджання;  
17) Ініціалізація; 18) Щоденна перевірка панелі світлодіодів; 19) Щомісячне/  
щотижневе тестування функціональності; 20) Автоматична перевірка один  
раз в 7 днів; 21) Щорічне тестування тривалості роботи; 22) Автоматична  
перевірка один раз на 52 тижнів

(KZ) 1) Батарея; 2) Сынақ; 3) Жөнделген; 4) Жөнделмеген; 5) Автоматты;  
6) Тексеру нұсқаулары; 7) Бақырау ЖШД; 8) Шамдал күйі; 9) Қалыпты; 10) Жасыл;  
11) Тетене жағдай; 12) Тексеру; 13) Жұқтық ақаулығы; 14) Қызыл; 15) Батарея  
ақаулығы; 16) Қуаттандыру ақаулығы; 17) Инициализация; 18) Бұқпалы  
ЖШД шамдарын күнделікті тексеру; 19) Айлық/аталық функция  
тесті; 20) 7 күн сайын бір рет автоматты түрде сынау; 21) Жыл сайынғы  
уақытқы тексерісі; 22) 52 апта сайын бір рет автоматты түрде сынау



**LEDVANCE SASU**  
CQM, 5 rue d'Altorf  
67120 Molsheim France  
[www.ledvance.com](http://www.ledvance.com)

© LEDVANCE Ltd, Sterling House,  
810 Mandarin Court, Warrington,  
Cheshire, WA1 1GG, United Kingdom

C10449058  
G11254811  
02.10.25