

# PRODUKTDATENBLATT

## Bulkhead 4W/7W/9W CCT White

Bulkhead CCT | Wand- und Deckenleuchte mit und Leistungs- und Farbtemperaturanpassungsfunktion



### Anwendungsgebiete

- Außenbereiche
- Keller
- Garagen
- Korridore, Treppenhäuser, Eingangsbereiche

### Produktvorteile

- Sehr vielseitig durch eine wählbare CCT und Wattageneinstellung (Multi Color / Multi Lumen) dank eines Schalters an der Rückseite
- Geeignet für Verwendung in staubigen und feuchten Umgebungen dank hoher Schutzart

### Produkteigenschaften

- Hohe Lichtausbeute: > 115 lm/W für 6500 K
- Stoßfestigkeit: IK06
- Schutzart: IP65
- Einfache und schnelle Installation

TECHNISCHE DATEN

Elektrische Daten

Nennleistung	9 W / 7 W / 4 W
Nennspannung	220...240 V
Nennstrom	48/37/22 mA
Einschaltstrom	0.1 A
Einschaltstromdauer T <sub>h50</sub>	150 µs
Max. Anzahl der Leuchten Leitungsschutzschalter B16	119
Max. Anz. Leucht. an Sicherungsaut. C10 A	80
Max. Anzahl der Leuchten Leitungsschutzschalter C16	128
Netzleistungsfaktor λ	> 0,70
Oberschwingungsgehalt	< 54 %
Schutzklasse	II

Photometrische Daten

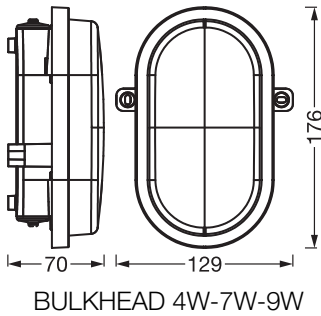
Lichtstrom	840 lm / 720 lm / 500 lm
Lichtausbeute	105 lm/W / 100 lm/W / 94 lm/W
Farbtemperatur	3000 K / 4000 K / 6500 K
Lichtfarbe (Bezeichnung)	Warm weiß / Kalt weiß / Kaltes Tageslicht
Farbwiedergabeindex Ra	> 80
Standardabweichung des Farbabgleichs	< 5 sdc <sub>m</sub>
Flimmer-Messgröße (Pst LM)	<1
Messgröße für Stroboskop-Effekte (SVM)	<0.4
Photobiologische Risikogruppe gemäß EN62778	RG0

Adjustable attributes

Nennleistung	Farbtemperatur	Lichtstrom	Lichtausbeute
4 W	3000 K	500 lm	120 lm/W
4 W	4000 K	500 lm	120 lm/W
4 W	6500 K	500 lm	120 lm/W
7 W	3000 K	720 lm	102 lm/W
7 W	4000 K	800 lm	114 lm/W
7 W	6500 K	770 lm	110 lm/W
9 W	3000 K	840 lm	93 lm/W
9 W	4000 K	940 lm	104 lm/W
9 W	6500 K	900 lm	100 lm/W

Maße & Gewicht

Länge	129,00 mm
Breite	70,00 mm
Höhe	176,00 mm
Produktgewicht	220,00 g



### Materialien & Farben

Produktfarbe	Weiß
Gehäusefarbe	Weiß
Gehäusematerial	Polycarbonat (PC)
Material Abdeckung	Polycarbonat (PC)
Glühdrahtprüfung nach IEC 60695-2-12	650 °C
Quecksilbergehalt der Lampe	0.0 mg

### Anwendung & Installation

Umgebungstemperaturbereich	-20...+45 °C
Lagertemperaturbereich	-40...+80 °C
Anschlussart	Anschlussklemme, 2-polig (L, N)
Schutzart	IP65
Schutzklasse IK (Stoßfestigkeitsgrad)	IK08
Dimmbar	Nein
Montageart	Anbau
Montageort	Wand
Mit Leuchtmittel	Ja
Austauschbare Lichtquelleneinheit	Nein

### Lebensdauer

Lebensdauer L70/B50 bei 25 °C	50000 h <sup>1)</sup>
Anzahl der Schaltzyklen	100000

<sup>1)</sup> t[h]: L70 / B50 @ 25 °C (Ta), t[h]: L80 / B10 @ 25 °C (Ta), t[h]: L90 / B10 @ 25 °C (Ta)

### Zertifikate & Standards

Normen	CE / UKCA
Leuchte mit begrenzter Oberflächentemperatur "D-Zeichen"	Nein
Ballwurfsicher	Nein

### Zusätzliche Produktdaten

Anmerkung zum Produkt	Verfügbar ab Juni 2025
BEG förderfähig	Nein





### TECHNISCHE AUSSTATTUNG

- Vollständiges Montage- und Anschlusszubehör enthalten

### Sicherheitshinweise

- Alle elektrischen Anschlüsse dürfen nur von qualifiziertem Fachpersonal ausgeführt werden.
- Vorsicht, Gefahr des elektrischen Schlages.

### DOWNLOADS

Dokumente und Zertifikate		Name des Dokuments
	Bedienungsanleitung / Sicherheitshinweise	BULKHEAD
	Rechtliche Hinweise	Informationstext 18 Abs 4 ElektroG
	Rechtliche Hinweise	Safety insert G11219301
	Konformitätserklärung	CE declaration Bulkheads CCT

### VERPACKUNGSINFORMATIONEN

EAN	Verpackungseinheit (Stück pro Einheit)	Abmessungen (Länge x Breite x Höhe)	Bruttogewicht	Volumen
4058075845527	Faltschachtel 1	77 mm x 183 mm x 137 mm	276.00 g	1.93 dm <sup>3</sup>
4058075845534	Versandschachtel 10	402 mm x 207 mm x 299 mm	3032.00 g	24.88 dm <sup>3</sup>

Die genannten Produktnummern beschreiben die kleinste bestellbare Mengeneinheit. Eine Versandeinheit kann mehrere Einzelprodukte beinhalten. Als Bestellmenge verwenden Sie bitte das Ein- oder Mehrfache einer Versandeinheit.

### Haftungsausschluss

Änderungen und Irrtümer vorbehalten. Vergewissern Sie sich, dass Sie immer den neuesten Stand verwenden.

