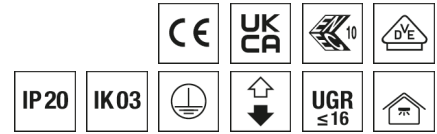
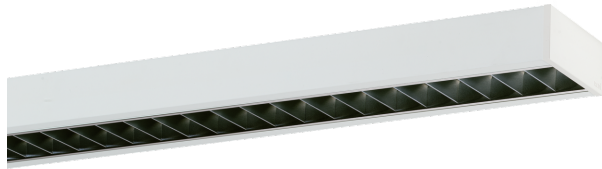


## Pendelleuchte ABRB



Artikelnummer **0660630**

GTIN **4029299557145**

DeepLink Datenblatt <https://www.ridi.de/go/0660630>



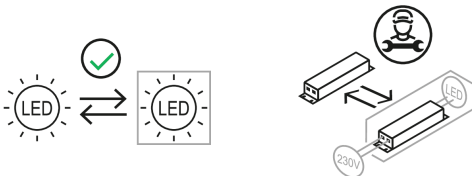
### Produktbeschreibung

Pendelleuchte der ABRB-Produktfamilie. Lichtlenkung durch Raster, Ausstrahlungscharakteristik symmetrisch, breitstrahlend, Lichtaustritt direkt/indirekt. Leuchtmittel R-TUBE nicht enthalten, Austausch durch Endkunde möglich. Die Leuchte generiert einen Bemessungslichtstrom von 5100 lm in Lichtfarbe 840, Lichtstrom einstellbar: stufenlos. Die hohe LED-Lebensdauer ermöglicht einen langen Einsatz bei gleichbleibender Beleuchtungsgüte. Hohe Lichtqualität durch eine Farbortoleranz von < 3 SDCM. Gehäuse aus Stahl, verkehrsweiß, ähnlich RAL 9016, Schutzart IP20. Pendelleuchte für Einzel- und Lichtbandmontage. Elektrischer Anschluss von außen auf der Leuchtenoberseite. Durchgangsverdrahtung verläuft in der Leuchte. Lichtbandmontage mit Leuchtenverbinder ABRBV aus UV-beständigem Kunststoff, separat zu bestellen (siehe Zubehör). Mit elektronischem Betriebsgerät DALI-2. Austausch durch Fachkraft möglich. Nennspannung 220 - 240 V AC/DC 50 - 60 Hz.

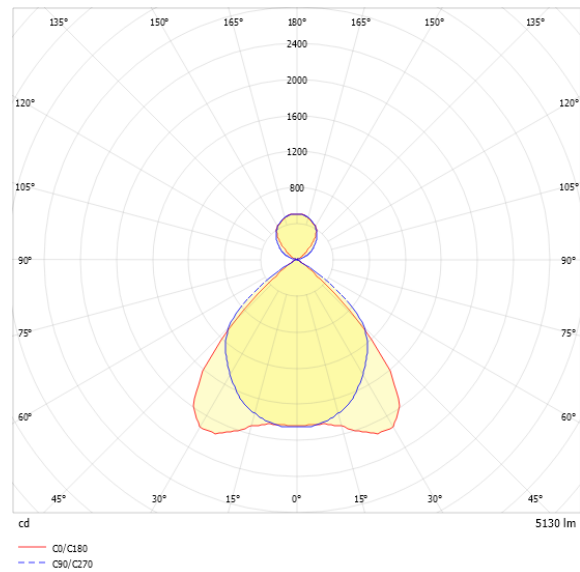
### Kurzinformationen

Montageart	Pendel
Schutzart	IP20
Schutzklasse	I
Zulässige Umgebungstemperatur	-20 - 25 °C
Nennspannung	220 - 240 V
Art der Steuerung	DALI-2
Farbtemperatur	4000 K
Farbwiedergabeindex Ra	≥ 80
Bemessungslichtstrom	5100 lm
Bemessungsleistung	42,0 W
Leuchteneffizienz	121 lm/W
Bemessungslebensdauer L80B50 (tq = 25 °C)	50.000 h
Dieses Produkt enthält Lichtquellen der Energieeffizienzklasse	D

### Nachhaltigkeit



### Lichtverteilungskurve



### Blendungsbewertung R<sub>UG</sub> (4H/8H)

R <sub>UG</sub> längs	14.6
R <sub>UG</sub> quer	15.1

**Allgemein**

Produktkategorie	Pendelleuchte
Einsatzbereich	Bildung   Büro
Leuchtenform	rechteckig
Verstellbarkeit	starr
Mit Sensor	Nein
Mit Notlichtelement	Nein
BEG-förderfähig	Ja
Garantie	5 Jahre
Wartungskategorie	D

**Montage**

Montageart	Pendel
Montageort	Decke
Geeignet für Lichtbandkonfiguration	Ja
Anschlussart	Steckklemme
Art der Verdrahtung	geeignet für Durchgangsverdrahtung
Anzahl Pole	7
Leiterquerschnitt	0,5 - 2,5 mm <sup>2</sup>

**Gehäuse**

Farbe	verkehrsweiß, ähnlich RAL 9016
Schutzart	IP20
Stoßfestigkeitsgrad	IK03
Glühdrahtprüfung	650 °C
Zulässige Umgebungstemperatur	-20 - 25 °C
Einbau in isolierte Decke möglich	Nein
Werkstoff des Gehäuses	Stahl
Oberflächenbehandlung des Gehäuses	pulverbeschichtet
Werkstoff der Abdeckung	Aluminium

**Elektrische Ausführung**

Art der Steuerung	DALI-2
Nennspannung	220 - 240 V
Frequenz	50 - 60 Hz
Spannungsart	AC/DC
Bemessungsleistung	42,0 W
Schutzklasse	I
Anzahl der Betriebsgeräte	1

**Betriebsgerät**

Max. Anzahl der Betriebsgeräte an Leitungsschutzschalter B10	9
Max. Anzahl der Betriebsgeräte an Leitungsschutzschalter B16	15
Max. Anzahl der Betriebsgeräte an Leitungsschutzschalter C16	25
Dimmbereich	1-100%
Push Dim	Ja
Einschaltstrom je Betriebsgerät	24 A / 220 µs
Ripple HF	4 %
Ripple LF	4 %
SELV	Ja

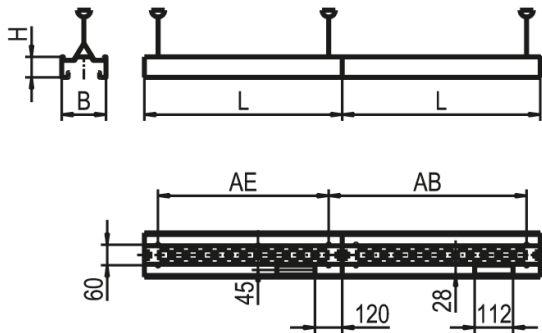
**Lichttechnik**

Lichtlenker	Raster
Lichtaustritt	direkt/indirekt
Lichtverteilung	symmetrisch
Ausstrahlungscharakteristik	breitstrahlend
Ausstrahlungswinkel	88,00 °
Ausstrahlungswinkel einstellbar	nein
UGR-Klasse	≤ 16
Bildschirmarbeitsplatztauglich	Ja
Lichtstrom einstellbar	stufenlos
Bemessungslichtstrom	5100 lm
Leuchteneffizienz	121 lm/W
Lichtstromanteil oberer Halbraum	23,25 %
Lichtstromanteil unterer Halbraum	76,75 %

**Leuchtmittel**

Leuchtmittel	R-TUBE
Inklusive Leuchtmittel	Nein
Leuchtmittelanzahl	2
Farbwiedergabeindex Ra	≥ 80
Farbwiedergabeindex R9	0
Farbtemperatur	4000 K
Lichtfarbe	840
Farbtemperatur einstellbar	Nein
Farborttoleranz (SDCM)	< 3 SDCM
Photobiologische Sicherheit	RG1
Bemessungslebensdauer L80B50 (tq = 25 °C)	50.000 h
Maximale Umgebungstemperatur L80B50 = 50.000 h	25 °C

## Maßzeichnung



## Abmessungen

Maß L	1180 mm
Maß B	215 mm
Maß H	60 mm
Maß AB	1180 mm
Maß AE	1100 mm
Nettogewicht	2,450 kg

## Leuchtmittel - Referenz

Artikelbezeichnung	Artikelnummer	Lichtstrom	Leistung	Energieeffizienzklasse
RT360 115-840M0300 LF	0206933LF	2990 lm	18 W	D

Die technischen Daten beziehen sich auf den Einsatz des Referenz-Leuchtmittels.

## Leuchtmittel

Artikelbezeichnung	Artikelnummer	Lichtfarbe	Lichtstrom	Leistung	Energieeffizienzklasse
RT360 115-830M0300 LF	0206932LF	830	2860 lm	18 W	D
RT360 115-840M0300 LF	0206933LF	840	2990 lm	18 W	D
RT360 115-865M0300 LF	0206934LF	865	2990 lm	18 W	D

**Zubehör**

Artikelbezeichnung	Artikelnummer	Produktbeschreibung
ZAL 3X0,75/1,5M-T	0203579	Anschlussleitung transparent, 3x 0,75 mm <sup>2</sup> , 1,5 m
ZAL 3X1,5/1,5M-T	0207977	Anschlussleitung transparent, 3x 1,5 mm <sup>2</sup> , 1,5 m
ZAL 5X0,75/1,5M-T	0203580	Anschlussleitung transparent, 5x 0,75 mm <sup>2</sup> , 1,5 m
ZAL 5X1,5/1,5M-T	0207978	Anschlussleitung transparent, 5x 1,5 mm <sup>2</sup> , 1,5 m
ZDBE	0204332	Baldachin eckig, weiß, für Seilpendel Trapez, ZUSP und UKNS
ZIDV 36/3/1,5 DURCHVERDR.	0201201	Durchgangsverdrahtung, Länge 1400 mm, 3x 1,5 mm <sup>2</sup> , maximal 10 A für Leuchten bis ca. 1200 mm Länge
ZIDV 36/5/1,5 DURCHVERDR.	0200254	Durchgangsverdrahtung, Länge 1400 mm, 5x 1,5 mm <sup>2</sup> , maximal 10 A für Leuchten bis ca. 1200 mm Länge
ZADV .28/54/3/1,5 DURCHVERDR.	0202961	Durchgangsverdrahtung außen, Länge 1400 mm, 3x 1,5 mm <sup>2</sup> , maximal 10 A für Leuchten bis ca. 1200 mm Länge
ZADV .58/5/1,5 DURCHVERDR.	0202968	Durchgangsverdrahtung außen, Länge 1700 mm, 5x 1,5 mm <sup>2</sup> , maximal 10 A für Leuchten bis ca. 1500 mm Länge
ABRBE 2 ENDECKEL 2 LAMPIG	0202950	Enddeckel für ABRB 2... weiß, 1 Stück
ABRBV 2 VERBINDER 2 LAMPIG	0202952	Leuchtenverbinder für ABRB 2... weiß, 1 Stück
ZSPE	0202867	Seilpendel, Baldachin eckig, weiß, Seilklemme, 1,5 m, 1 Stück
ZSPH	0201619	Seilpendel, Baldachin rund, weiß, Seilklemme, 1,5 m, 1 Stück
ZSPHS MIT SCHRAUBKLEMME 1,5M	0205027	Seilpendel, Baldachin rund, weiß, Seilklemme manuell, 1,5 m, 1 Stück
ZSP /AUTOM.-KLEMME 1,5M	0205017	Seilpendel, Deckenbefestigung, Seilklemme, 1,5 m, 1 Satz = 2 Stück
ZSPS SCHRAUBKLEMME 1,5M	0205018	Seilpendel, Deckenbefestigung, Seilklemme manuell, 1,5 m, 1 Satz = 2 Stück
ZSPTSE BALDACHIN+SEILP. 1,5M	0202926	Seilpendel mit Baldachin eckig, weiß, Seilklemme, 1,5 m
ZSPTSH BALDACHIN+SEILP. 1,5M	0202927	Seilpendel mit Baldachin halbrund, weiß, Seilklemme, 1,5 m
ZSPTS SEILPENDEL TRAPEZ 1,5M	0203537	Trapez-Seilpendel, Deckenbefestigung, Seilklemme manuell, 1,5 m, 1 Stück

**Produkthinweis**

Das Leuchtmittel ist nicht im Lieferumfang enthalten und muss separat bestellt. Verwendbare Leuchtmittel sind der Leuchtmittel-Übersicht zu entnehmen.

### Ausschreibungstext

---

Pendelleuchte der ABRB-Produktfamilie. Lichtlenkung durch Raster, Ausstrahlungscharakteristik symmetrisch, breitstrahlend, Lichtaustritt direkt/indirekt. Leuchtmittel R-TUBE nicht enthalten, Austausch durch Endkunde möglich. Die Leuchte generiert einen Bemessungslichtstrom von 5100 lm in Lichtfarbe 840, Lichtstrom einstellbar: stufenlos. Die hohe LED-Lebensdauer ermöglicht einen langen Einsatz bei gleichbleibender Beleuchtungsgüte. Hohe Lichtqualität durch eine Farbtoleranz von < 3 SDCM. Gehäuse aus Stahl, verkehrsweiß, ähnlich RAL 9016, Schutzart IP20. Pendelleuchte für Einzel- und Lichtbandmontage. Elektrischer Anschluss von außen auf der Leuchtenoberseite. Durchgangsverdrahtung verläuft in der Leuchte. Lichtbandmontage mit Leuchtenverbinder ABRBV aus UV-beständigem Kunststoff, separat zu bestellen (siehe Zubehör). Mit elektronischem Betriebsgerät DALI-2. Austausch durch Fachkraft möglich. Nennspannung 220 - 240 V AC/DC 50 - 60 Hz.

Artikelnummer: 0660630  
Artikelbezeichnung: ABRBI-RT2X115/20DA-SM  
Produktkategorie: Pendelleuchte  
Einsatzbereich: Bildung/Büro  
Leuchtenform: rechteckig  
Verstellbarkeit: starr  
Maß L: 1180 mm  
Maß B: 215 mm  
Maß H: 60 mm  
Montageart: Pendel  
Montageort: Decke  
Anschlussart: Steckklemme  
Art der Verdrahtung: geeignet für Durchgangsverdrahtung  
Anzahl Pole: 7  
Leiterquerschnitt: 0,5 - 2,5 mm<sup>2</sup>  
Farbe: verkehrsweiß, ähnlich RAL 9016  
Schutzart: IP20  
Stoßfestigkeitsgrad: IK03  
Glühdrahtprüfung: 650 °C  
Zulässige Umgebungstemperatur: -20 - 25 °C  
Werkstoff des Gehäuses: Stahl  
Oberflächenbehandlung des Gehäuses: pulverbeschichtet  
Werkstoff der Abdeckung: Aluminium  
Art der Steuerung: DALI-2  
Nennspannung: 220 - 240 V  
Frequenz: 50 - 60 Hz  
Spannungsart: AC/DC  
Bemessungsleistung: 42,0 W  
Schutzklasse: I  
Lichtlenker: Raster  
Lichtaustritt: direkt/indirekt  
Lichtverteilung: symmetrisch  
Ausstrahlungscharakteristik: breitstrahlend  
UGR-Klasse: ≤ 16  
Bildschirmarbeitsplatztauglich: Ja  
Lichtstrom einstellbar: stufenlos  
Bemessungslichtstrom: 5100 lm  
Leuchteneffizienz: 121 lm/W  
Leuchtmittel: R-TUBE  
Farbwiedergabeindex Ra: ≥ 80  
Farbtemperatur: 4000 K  
Lichtfarbe: 840  
Farbtoleranz (SDCM): < 3 SDCM  
Photobiologische Sicherheit: RG1  
Bemessungslebensdauer L80B50 (t<sub>q</sub> = 25 °C): 50.000 h  
Energieeffizienzklasse Leuchtmittel: D