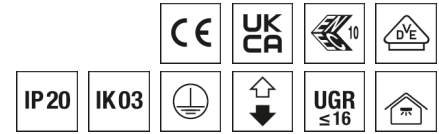


## Pendelleuchte ABRB



Artikelnummer **0660650**

GTIN **4029299557169**

DeepLink Datenblatt <https://www.ridi.de/go/0660650>



### Produktbeschreibung

Pendelleuchte der ABRB-Produktfamilie. Lichtlenkung durch Raster, Ausstrahlungscharakteristik symmetrisch, breitstrahlend, Lichtaustritt direkt/indirekt. Leuchtmittel R-TUBE nicht enthalten, Austausch durch Endkunde möglich. Die Leuchte generiert einen Bemessungslichtstrom von 2620 lm in Lichtfarbe 840, Lichtstrom einstellbar: stufenlos. Die hohe LED-Lebensdauer ermöglicht einen langen Einsatz bei gleichbleibender Beleuchtungsgüte. Hohe Lichtqualität durch eine Farbortoleranz von < 3 SDCM. Gehäuse aus Stahl, verkehrsweiß, ähnlich RAL 9016, Schutzart IP20. Pendelleuchte für Einzel- und Lichtbandmontage. Elektrischer Anschluss von außen auf der Leuchtenoberseite. Durchgangsverdrahtung verläuft in der Leuchte. Lichtbandmontage mit Leuchtenverbinder ABRBV aus UV-beständigem Kunststoff, separat zu bestellen (siehe Zubehör). Mit elektronischem Betriebsgerät DALI-2. Austausch durch Fachkraft möglich. Nennspannung 220 - 240 V AC/DC 50 - 60 Hz.

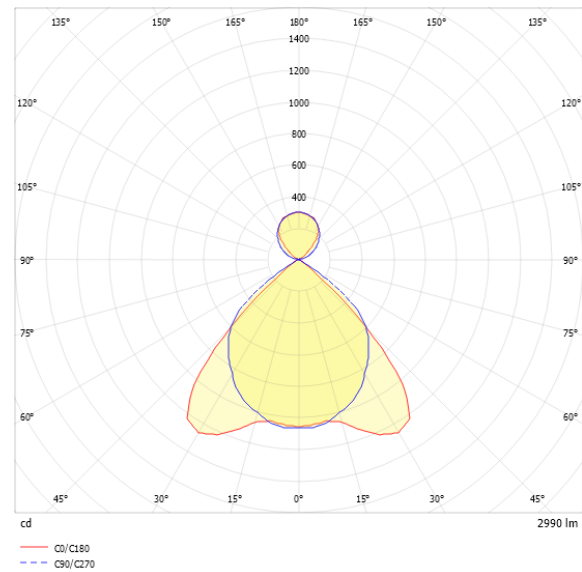
### Kurzinformationen

|  |             |
|--|-------------|
| Montageart   | Pendel      |
| Schutzart  | IP20        |
| Schutzklasse   | I           |
| Zulässige Umgebungstemperatur                                  | -20 - 25 °C |
| Nennspannung   | 220 - 240 V |
| Art der Steuerung  | DALI-2      |
| Farbtemperatur   | 4000 K      |
| Farbwiedergabeindex Ra   | ≥ 80        |
| Bemessungslichtstrom   | 2620 lm     |
| Bemessungsleistung   | 21,0 W      |
| Leuchteneffizienz  | 125 lm/W    |
| Bemessungslebensdauer L80B50 (tq = 25 °C)                      | 50.000 h    |
| Dieses Produkt enthält Lichtquellen der Energieeffizienzklasse | D           |

### Nachhaltigkeit



### Lichtverteilungskurve



### Blendungsbewertung R<sub>UG</sub> (4H/8H)

|                       |      |
|-----------------------|------|
| R <sub>UG</sub> längs | 15.5 |
| R <sub>UG</sub> quer  | 16.0 |

**Allgemein**

|                     |                |
|---------------------|----------------|
| Produktkategorie    | Pendelleuchte  |
| Einsatzbereich      | Bildung   Büro |
| Leuchtenform        | rechteckig     |
| Verstellbarkeit     | starr          |
| Mit Sensor          | Nein           |
| Mit Notlichtelement | Nein           |
| BEG-förderfähig     | Ja             |
| Garantie            | 5 Jahre        |
| Wartungskategorie   | D              |

**Montage**

|                                     |                                    |
|-------------------------------------|------------------------------------|
| Montageart                          | Pendel                             |
| Montageort                          | Decke                              |
| Geeignet für Lichtbandkonfiguration | Ja                                 |
| Anschlussart                        | Steckklemme                        |
| Art der Verdrahtung                 | geeignet für Durchgangsverdrahtung |
| Anzahl Pole                         | 7                                  |
| Leiterquerschnitt                   | 0,5 - 2,5 mm <sup>2</sup>          |

**Gehäuse**

|                                    |                                |
|------------------------------------|--------------------------------|
| Farbe                              | verkehrsweiß, ähnlich RAL 9016 |
| Schutzart                          | IP20                           |
| Stoßfestigkeitsgrad                | IK03                           |
| Glühdrahtprüfung                   | 650 °C                         |
| Zulässige Umgebungstemperatur      | -20 - 25 °C                    |
| Einbau in isolierte Decke möglich  | Nein                           |
| Werkstoff des Gehäuses             | Stahl                          |
| Oberflächenbehandlung des Gehäuses | pulverbeschichtet              |
| Werkstoff der Abdeckung            | Aluminium                      |

**Elektrische Ausführung**

|                           |             |
|---------------------------|-------------|
| Art der Steuerung         | DALI-2      |
| Nennspannung              | 220 - 240 V |
| Frequenz                  | 50 - 60 Hz  |
| Spannungsart              | AC/DC       |
| Bemessungsleistung        | 21,0 W      |
| Schutzklasse              | I           |
| Anzahl der Betriebsgeräte | 1           |

**Betriebsgerät**

|  |                 |
|--|-----------------|
| Max. Anzahl der Betriebsgeräte an Leitungsschutzschalter B10 | 26              |
| Max. Anzahl der Betriebsgeräte an Leitungsschutzschalter B16 | 42              |
| Max. Anzahl der Betriebsgeräte an Leitungsschutzschalter C16 | 71              |
| Dimmbereich  | 1-100%          |
| Push Dim   | Ja              |
| Einschaltstrom je Betriebsgerät                              | 16,5 A / 180 µs |
| Ripple HF  | 4 %             |
| Ripple LF  | 4 %             |
| SELV   | Ja              |

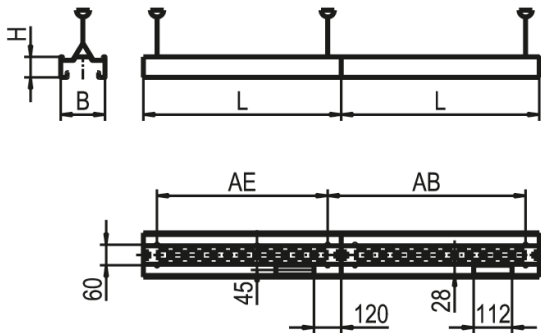
**Lichttechnik**

|                                   |                 |
|-----------------------------------|-----------------|
| Lichtlenker                       | Raster          |
| Lichtaustritt                     | direkt/indirekt |
| Lichtverteilung                   | symmetrisch     |
| Ausstrahlungscharakteristik       | breitstrahlend  |
| Ausstrahlungswinkel               | 89,4 °          |
| Ausstrahlungswinkel einstellbar   | nein            |
| UGR-Klasse                        | ≤ 16            |
| Lichtstrom einstellbar            | stufenlos       |
| Bemessungslichtstrom              | 2620 lm         |
| Leuchteneffizienz                 | 125 lm/W        |
| Lichtstromanteil oberer Halbraum  | 22,83 %         |
| Lichtstromanteil unterer Halbraum | 77,17 %         |

**Leuchtmittel**

|   |          |
|---|----------|
| Leuchtmittel  | R-TUBE   |
| Inklusive Leuchtmittel                                | Nein     |
| Leuchtmittellanzahl                                   | 1        |
| Farbwiedergabeindex Ra                                | ≥ 80     |
| Farbwiedergabeindex R9                                | 0        |
| Farbtemperatur  | 4000 K   |
| Lichtfarbe  | 840      |
| Farbtemperatur einstellbar                            | Nein     |
| Farborttoleranz (SDCM)                                | < 3 SDCM |
| Photobiologische Sicherheit                           | RG1      |
| Bemessungslebensdauer L80B50 (t <sub>q</sub> = 25 °C) | 50.000 h |
| Maximale Umgebungstemperatur L80B50 = 50.000 h        | 25 °C    |

## Maßzeichnung



## Abmessungen

|              |          |
|--------------|----------|
| Maß L        | 1180 mm  |
| Maß B        | 130 mm   |
| Maß H        | 60 mm    |
| Maß AB       | 1180 mm  |
| Maß AE       | 1100 mm  |
| Nettogewicht | 2,050 kg |

## Leuchtmittel - Referenz

| Artikelbezeichnung    | Artikelnummer | Lichtstrom | Leistung | Energieeffizienzklasse |
|-----------------------|---------------|------------|----------|------------------------|
| RT360 115-840M0300 LF | 0206933LF     | 2990 lm    | 18 W     | D                      |

Die technischen Daten beziehen sich auf den Einsatz des Referenz-Leuchtmittels.

## Leuchtmittel

| Artikelbezeichnung    | Artikelnummer | Lichtfarbe | Lichtstrom | Leistung | Energieeffizienzklasse |
|-----------------------|---------------|------------|------------|----------|------------------------|
| RT360 115-830M0300 LF | 0206932LF     | 830        | 2860 lm    | 18 W     | D                      |
| RT360 115-840M0300 LF | 0206933LF     | 840        | 2990 lm    | 18 W     | D                      |
| RT360 115-865M0300 LF | 0206934LF     | 865        | 2990 lm    | 18 W     | D                      |

**Zubehör**

| Artikelbezeichnung            | Artikelnummer | Produktbeschreibung  |
|-------------------------------|---------------|--|
| ZAL 3X0,75/1,5M-T             | 0203579       | Anschlussleitung transparent, 3x 0,75 mm <sup>2</sup> , 1,5 m  |
| ZAL 3X1,5/1,5M-T              | 0207977       | Anschlussleitung transparent, 3x 1,5 mm <sup>2</sup> , 1,5 m   |
| ZAL 5X0,75/1,5M-T             | 0203580       | Anschlussleitung transparent, 5x 0,75 mm <sup>2</sup> , 1,5 m  |
| ZAL 5X1,5/1,5M-T              | 0207978       | Anschlussleitung transparent, 5x 1,5 mm <sup>2</sup> , 1,5 m   |
| ZDBE                          | 0204332       | Baldachin eckig, weiß, für Seilpendel Trapez, ZUSP und UKNS  |
| ZIDV 36/3/1,5 DURCHVERDR.     | 0201201       | Durchgangsverdrahtung, Länge 1400 mm, 3x 1,5 mm <sup>2</sup> , maximal 10 A für Leuchten bis ca. 1200 mm Länge       |
| ZIDV 36/5/1,5 DURCHVERDR.     | 0200254       | Durchgangsverdrahtung, Länge 1400 mm, 5x 1,5 mm <sup>2</sup> , maximal 10 A für Leuchten bis ca. 1200 mm Länge       |
| ZADV .28/54/3/1,5 DURCHVERDR. | 0202961       | Durchgangsverdrahtung außen, Länge 1400 mm, 3x 1,5 mm <sup>2</sup> , maximal 10 A für Leuchten bis ca. 1200 mm Länge |
| ZADV .58/5/1,5 DURCHVERDR.    | 0202968       | Durchgangsverdrahtung außen, Länge 1700 mm, 5x 1,5 mm <sup>2</sup> , maximal 10 A für Leuchten bis ca. 1500 mm Länge |
| ABRBE 1 ENDECKEL 1 LAMPIG     | 0202949       | Enddeckel für ABRB 1..., weiß, 1 Stück   |
| ABRBV 1 VERBINDER 1 LAMPIG    | 0202951       | Leuchtenverbinder für ABRB 1..., weiß, 1 Stück   |
| ZSPE                          | 0202867       | Seilpendel, Baldachin eckig, weiß, Seilklemme, 1,5 m, 1 Stück  |
| ZSPH                          | 0201619       | Seilpendel, Baldachin rund, weiß, Seilklemme, 1,5 m, 1 Stück   |
| ZSPHS MIT SCHRAUBKLEMME 1,5M  | 0205027       | Seilpendel, Baldachin rund, weiß, Seilklemme manuell, 1,5 m, 1 Stück   |
| ZSP /AUTOM.-KLEMME 1,5M       | 0205017       | Seilpendel, Deckenbefestigung, Seilklemme, 1,5 m, 1 Satz = 2 Stück   |
| ZSPS SCHRAUBKLEMME 1,5M       | 0205018       | Seilpendel, Deckenbefestigung, Seilklemme manuell, 1,5 m, 1 Satz = 2 Stück   |
| ZSPTSE BALDACHIN+SEILP. 1,5M  | 0202926       | Seilpendel mit Baldachin eckig, weiß, Seilklemme, 1,5 m  |
| ZSPTSH BALDACHIN+SEILP. 1,5M  | 0202927       | Seilpendel mit Baldachin halbrund, weiß, Seilklemme, 1,5 m   |
| ZSPTS SEILPENDEL TRAPEZ 1,5M  | 0203537       | Trapez-Seilpendel, Deckenbefestigung, Seilklemme manuell, 1,5 m, 1 Stück   |

**Produkthinweis**

Das Leuchtmittel ist nicht im Lieferumfang enthalten und muss separat bestellt. Verwendbare Leuchtmittel sind der Leuchtmittel-Übersicht zu entnehmen.

## Ausschreibungstext

---

Pendelleuchte der ABRB-Produktfamilie. Lichtlenkung durch Raster, Ausstrahlungscharakteristik symmetrisch, breitstrahlend, Lichtaustritt direkt/indirekt. Leuchtmittel R-TUBE nicht enthalten, Austausch durch Endkunde möglich. Die Leuchte generiert einen Bemessungslichtstrom von 2620 lm in Lichtfarbe 840, Lichtstrom einstellbar: stufenlos. Die hohe LED-Lebensdauer ermöglicht einen langen Einsatz bei gleichbleibender Beleuchtungsgüte. Hohe Lichtqualität durch eine Farbortoleranz von < 3 SDCM. Gehäuse aus Stahl, verkehrsweiß, ähnlich RAL 9016, Schutzart IP20. Pendelleuchte für Einzel- und Lichtbandmontage. Elektrischer Anschluss von außen auf der Leuchtenoberseite. Durchgangsverdrahtung verläuft in der Leuchte. Lichtbandmontage mit Leuchtenverbinder ABRBV aus UV-beständigem Kunststoff, separat zu bestellen (siehe Zubehör). Mit elektronischem Betriebsgerät DALI-2. Austausch durch Fachkraft möglich. Nennspannung 220 - 240 V AC/DC 50 - 60 Hz.

Artikelnummer: 0660650  
Artikelbezeichnung: ABRBI-RT1X115/20DA-SM  
Produktkategorie: Pendelleuchte  
Einsatzbereich: Bildung/Büro  
Leuchtenform: rechteckig  
Verstellbarkeit: starr  
Maß L: 1180 mm  
Maß B: 130 mm  
Maß H: 60 mm  
Montageart: Pendel  
Montageort: Decke  
Anschlussart: Steckklemme  
Art der Verdrahtung: geeignet für Durchgangsverdrahtung  
Anzahl Pole: 7  
Leiterquerschnitt: 0,5 - 2,5 mm<sup>2</sup>  
Farbe: verkehrsweiß, ähnlich RAL 9016  
Schutzart: IP20  
Stoßfestigkeitsgrad: IK03  
Glühdrahtprüfung: 650 °C  
Zulässige Umgebungstemperatur: -20 - 25 °C  
Werkstoff des Gehäuses: Stahl  
Oberflächenbehandlung des Gehäuses: pulverbeschichtet  
Werkstoff der Abdeckung: Aluminium  
Art der Steuerung: DALI-2  
Nennspannung: 220 - 240 V  
Frequenz: 50 - 60 Hz  
Spannungsart: AC/DC  
Bemessungsleistung: 21,0 W  
Schutzklasse: I  
Lichtlenker: Raster  
Lichtaustritt: direkt/indirekt  
Lichtverteilung: symmetrisch  
Ausstrahlungscharakteristik: breitstrahlend  
UGR-Klasse: ≤ 16  
Lichtstrom einstellbar: stufenlos  
Bemessungslichtstrom: 2620 lm  
Leuchteneffizienz: 125 lm/W  
Leuchtmittel: R-TUBE  
Farbwiedergabeindex Ra: ≥ 80  
Farbtemperatur: 4000 K  
Lichtfarbe: 840  
Farbortoleranz (SDCM): < 3 SDCM  
Photobiologische Sicherheit: RG1  
Bemessungslebensdauer L80B50 (t<sub>q</sub> = 25 °C): 50.000 h  
Energieeffizienzklasse Leuchtmittel: D