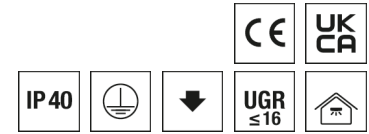


Downlight ADLR



Artikelnummer **0332031**

GTIN **4029299526974**

Deeplink Datenblatt <https://www.ridi.de/go/0332031>



Produktbeschreibung

Downlight der ADLR-Produktfamilie. Lichtlenkung durch Reflektor, Ausstrahlungscharakteristik symmetrisch, breitstrahlend, Lichtaustritt direkt. Leuchtmittel LED-M eingebaut, Austausch durch Fachkraft möglich. Die Leuchte generiert einen Bemessungslichtstrom von 3710 lm in Lichtfarbe 830, Lichtstrom einstellbar: stufenlos. Die hohe LED-Lebensdauer ermöglicht einen langen Einsatz bei gleichbleibender Beleuchtungsgüte. Hohe Lichtqualität durch eine Farborttoleranz von < 3 SDCM. Gehäuse aus Stahl, verkehrsweiß, ähnlich RAL 9016, Schutzart IP40. Abdeckung aus PC klar. Die Leuchte ist für die Einzelmontage an der Decke oder mit Zubehör zum Abpendeln vorgesehen. Schraubenmaterial und dergleichen ist bauseits zu beschaffen. Mit elektronischem Betriebsgerät DALI-2. Austausch durch Fachkraft möglich. Nennspannung 230 - 240 V AC/DC 50 - 60 Hz.

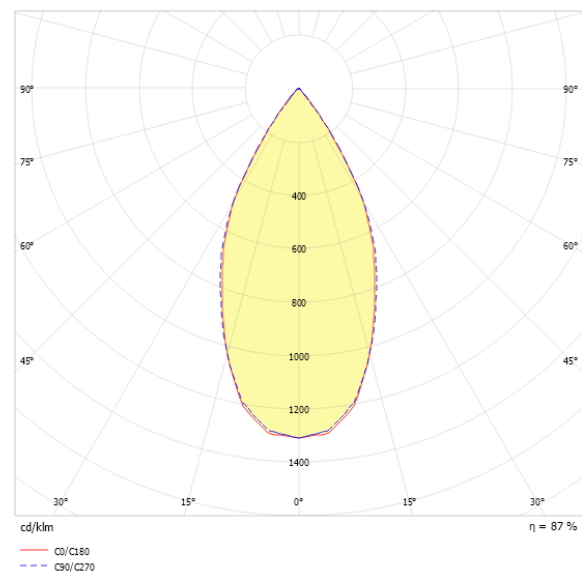
Kurzinformationen

Montageart	Anbau Pendel
Schutzart	IP40
Schutzklasse	I
Zulässige Umgebungstemperatur	-25 - 25 °C
Nennspannung	230 - 240 V
Art der Steuerung	DALI-2
Farbtemperatur	3000 K
Farbwiedergabeindex Ra	≥ 80
Bemessungslichtstrom	3710 lm
Bemessungsleistung	31,0 W
Leuchteffizienz	120 lm/W
Bemessungslebensdauer L80B50 (tq = 25 °C)	50.000 h
Dieses Produkt enthält Lichtquellen der Energieeffizienzklasse	E

Nachhaltigkeit



Lichtverteilungskurve



Blendungsbewertung R_{UG} (4H/8H)

R _{UG} längs	14.5
R _{UG} quer	14.6

Allgemein

Produktkategorie	Downlight
Einsatzbereich	Bildung Büro
Leuchtenform	rund

Montage

Montageart	Anbau Pendel
Montageort	Decke
Geeignet für Lichtbandkonfiguration	Nein
Anschlussart	Steckklemme
Art der Verdrahtung	Abschluss
Anzahl Pole	5
Leiterquerschnitt	0,75 - 1,5 mm ²

Gehäuse

Farbe	verkehrsweiß, ähnlich RAL 9016
Schutzart	IP40
Glühdrahtprüfung	650 °C
Zulässige Umgebungstemperatur	-25 - 25 °C
Einbau in isolierte Decke möglich	Nein
Werkstoff des Gehäuses	Stahl
Werkstoff der Abdeckung	PC klar

Elektrische Ausführung

Art der Steuerung	DALI-2
Nennspannung	230 - 240 V
Frequenz	50 - 60 Hz
Spannungsart	AC/DC
Bemessungsleistung	31,0 W
Schutzklasse	I
Anzahl der Betriebsgeräte	1

Betriebsgerät

Max. Anzahl der Betriebsgeräte an Leitungsschutzschalter B10	13
Max. Anzahl der Betriebsgeräte an Leitungsschutzschalter B16	23
Max. Anzahl der Betriebsgeräte an Leitungsschutzschalter C16	36
Dimmbereich	1-100%
Einschaltstrom je Betriebsgerät	28 A
Ripple HF	5 %
Ripple LF	2 %
SELV	Ja

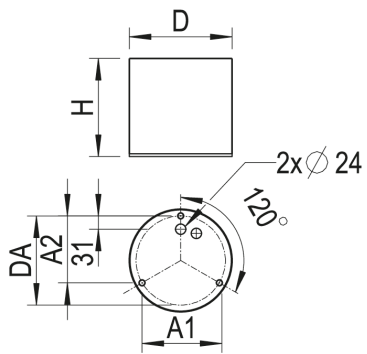
Lichttechnik

Lichtlenker	Reflektor
Lichtaustritt	direkt
Lichtverteilung	symmetrisch
Ausstrahlungscharakteristik	breitstrahlend
Ausstrahlungswinkel	50,42 °
UGR-Klasse	≤ 16
Lichtstrom einstellbar	stufenlos
Bemessungslichtstrom	3710 lm
Leuchteneffizienz	120 lm/W
Lichtstromanteil oberer Halbraum	0,00 %
Lichtstromanteil unterer Halbraum	100,00 %

Leuchtmittel

Leuchtmittel	LED-M
Inklusive Leuchtmittel	Ja
Leuchtmittelanzahl	1
Farbwiedergabeindex Ra	≥ 80
Farbwiedergabeindex R9	0
Farbtemperatur	3000 K
Lichtfarbe	830
Farbortoleranz (SDCM)	< 3 SDCM
Bemessungslebensdauer L80B50 (t _q = 25 °C)	50.000 h
Maximale Umgebungstemperatur L80B50 = 50.000 h	25 °C

Maßzeichnung



Abmessungen

Maß H	228 mm
Maß D	235 mm
Maß D2	235 mm
Maß A1	178 mm
Maß A2	155 mm
Maß DA	206 mm
Nettogewicht	3,560 kg

Zubehör

Artikelbezeichnung	Artikelnummer	Produktbeschreibung
DR235-ASLP-K-D-W	0208874	Asymmetrische Lichtlenkung geeignet für Downlight EDLR 235/...SMT
DR235-SPMA-G-SB-W	0202702	Dekorglasscheibe aus Einscheibensicherheitsglas (ESG), aussen mattiert, Dekorring weiß für Downlight 235
DR235-SPM-G-SB-W	0202684	Dekorglasscheibe aus Einscheibensicherheitsglas (ESG), innen mattiert, Dekorring weiß für Downlight 235
DR235-DR-K-SG	0202676//609	Dekorring aus Aluminium silber glänzend für Downlight 235
DR235-DR-K-SM	0202676//607	Dekorring aus Aluminium silber matt für Downlight 235
DR235-DR-K-ES	0202676//636	Dekorring aus Edelstahl gebürstet für Downlight 235
DR235-RM-G-SB-W	0202693	Dekorring aus Einscheibensicherheitsglas (ESG), mattiert, innen offen mit Ring weiß für Downlight 235
DR235-DR-K-W	0202676	Dekorring aus Kunststoff weiß für Downlight 235
DR235-SK-G-D-W	0202864	Dekorring weiß, Floatglassscheibe klar für Downlight 235
DR235-SO-G-D-W	0202740	Dekorring weiß, Floatglassscheibe opal für Downlight 235
DR235-HO-K-D-W	0202749	Dekorring weiß, Kunstglas gewölbt opal für Downlight 235
DR235-SM-G-D-W	0202735	Dekorscheibe aus Floatglas, außen mattiert, Dekorring weiß für Downlight 235
ZV-EDLR-T60	0202496	Fresnellinse für LED-Platine, transparent aus PC, 60° Ausstrahlwinkel
DR235-HWNR1-K-D-W	0202803//701	Hinweisschild Nummer 1 mit Dekorring weiß für Downlight 235
DR235-HWNR4-K-D-W	0202803//704	Hinweisschild Nummer 4 mit Dekorring weiß für Downlight 235
DR235-HWNR5-K-D-W	0202803//705	Hinweisschild Nummer 5 mit Dekorring weiß für Downlight 235
DR235-HWNR8-K-D-W	0202803//708	Hinweisschild Nummer 8 mit Dekorring weiß für Downlight 235
DR235-HWNR11-K-D-W	0202803//711	Hinweisschild Nummer 11 mit Dekorring weiß für Downlight 235
DR235-HWNR12-K-D-W	0202803//712	Hinweisschild Nummer 12 mit Dekorring weiß für Downlight 235
DR235-HWNR24-K-D-W	0202803//724	Hinweisschild Nummer 24 mit Dekorring weiß für Downlight 235
DR235-MPS-K-D-W	0209008	Mikroprismenscheibe, Dekorring aus PC, weiß, für Downlight Ø 235 mm
DR235-DPS-K-D-W	0208857	Mikroprismenscheibe, Dekorring aus PC, weiß für Downlight Ø 235mm
DR235-MPS-G-D-W	0204885	Mikroprismenscheibe mit Dekorring weiß für Downlight 235
DR235-DPO-K-D-W	0208867	Mikroprismenscheibe opal, Dekorring aus PC, weiß für Downlight Ø 235 mm
DR235-SOM-K-D-W	0208862	Scheibe opal satiniert, Dekorring aus PC, weiß für Downlight Ø 235 mm
ZSP-1P-ABD 1,5M	0208087	Seilpendel für ABD, 1,5 m, 1 Stück
ZUSP SEILPENDEL UNIV. 1,5M	0201239	Seilpendel mit Deckenbefestigung und Seilklemme, 1,5 m, 1 Stück

Ausschreibungstext

Downlight der ADLR-Produktfamilie. Lichtlenkung durch Reflektor, Ausstrahlungscharakteristik symmetrisch, breitstrahlend, Lichtaustritt direkt. Leuchtmittel LED-M eingebaut, Austausch durch Fachkraft möglich. Die Leuchte generiert einen Bemessungslichtstrom von 3710 lm in Lichtfarbe 830, Lichtstrom einstellbar: stufenlos. Die hohe LED-Lebensdauer ermöglicht einen langen Einsatz bei gleichbleibender Beleuchtungsgüte. Hohe Lichtqualität durch eine Farbortoleranz von < 3 SDCM. Gehäuse aus Stahl, verkehrsweiß, ähnlich RAL 9016, Schutzart IP40. Abdeckung aus PC klar. Die Leuchte ist für die Einzelmontage an der Decke oder mit Zubehör zum Abpendeln vorgesehen. Schraubenmaterial und dergleichen ist bauseits zu beschaffen. Mit elektronischem Betriebsgerät DALI-2. Austausch durch Fachkraft möglich. Nennspannung 230 - 240 V AC/DC 50 - 60 Hz.

Artikelnummer: 0332031
Artikelbezeichnung: ADLR 235/4000-830 SMB-DALI
Produktkategorie: Downlight
Einsatzbereich: Bildung/Büro
Leuchtenform: rund
Maß H: 228 mm
Maß D: 235 mm
Montageart: Anbaul/Pendel
Montageort: Decke
Anschlussart: Steckklemme
Art der Verdrahtung: Abschluss
Anzahl Pole: 5
Leiterquerschnitt: 0,75 - 1,5 mm²
Farbe: verkehrsweiß, ähnlich RAL 9016
Schutzart: IP40
Glühdrahtprüfung: 650 °C
Zulässige Umgebungstemperatur: -25 - 25 °C
Werkstoff des Gehäuses: Stahl
Werkstoff der Abdeckung: PC klar
Art der Steuerung: DALI-2
Nennspannung: 230 - 240 V
Frequenz: 50 - 60 Hz
Spannungsart: AC/DC
Bemessungsleistung: 31,0 W
Schutzklasse: I
Lichtlenker: Reflektor
Lichtaustritt: direkt
Lichtverteilung: symmetrisch
Ausstrahlungscharakteristik: breitstrahlend
UGR-Klasse: ≤ 16
Lichtstrom einstellbar: stufenlos
Bemessungslichtstrom: 3710 lm
Leuchteneffizienz: 120 lm/W
Leuchtmittel: LED-M
Inklusive Leuchtmittel: Ja
Farbwiedergabeindex Ra: ≥ 80
Farbtemperatur: 3000 K
Lichtfarbe: 830
Farbortoleranz (SDCM): < 3 SDCM
Bemessungslebensdauer L80B50 (t_q = 25 °C): 50.000 h
Energieeffizienzklasse Leuchtmittel: E