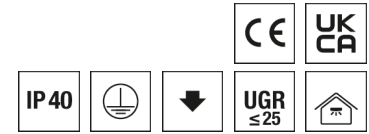


## Downlight ADLR



Artikelnummer **0321873**

GTIN **4029299443547**

Deepink Datenblatt <https://www.ridi.de/go/0321873>



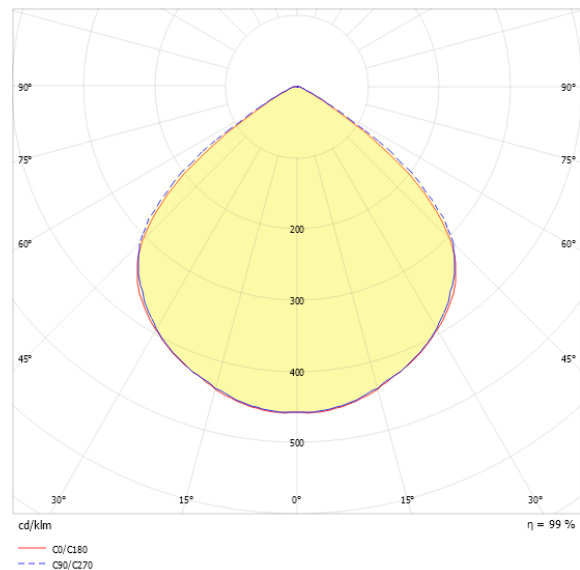
### Produktbeschreibung

Downlight der ADLR-Produktfamilie. Lichtlenkung durch Reflektor, Ausstrahlungscharakteristik symmetrisch, extrem breitstrahlend, Lichtaustritt direkt. Leuchtmittel LED-M eingebaut, Austausch durch Fachkraft möglich. Die Leuchte generiert einen Bemessungslichtstrom von 3260 lm in Lichtfarbe 840, Lichtstrom einstellbar: Nein. Die hohe LED-Lebensdauer ermöglicht einen langen Einsatz bei gleichbleibender Beleuchtungsgüte. Hohe Lichtqualität durch eine Farborttoleranz von < 3 SDCM. Gehäuse aus Stahl, verkehrsweiß, ähnlich RAL 9016, Schutzart IP40. Abdeckung aus PC klar. Die Leuchte ist für die Einzelmontage an der Decke oder mit Zubehör zum Abpendeln vorgesehen. Schraubenmaterial und dergleichen ist bauseits zu beschaffen. Mit elektronischem Betriebsgerät On/Off. Austausch durch Fachkraft möglich. Nennspannung 230 - 240 V AC/DC 50 - 60 Hz.

### Kurzinformationen

|  |                |
|--|----------------|
| Montageart   | Anbau   Pendel |
| Schutzart  | IP40           |
| Schutzklasse   | I              |
| Zulässige Umgebungstemperatur                                  | -25 - 25 °C    |
| Nennspannung   | 230 - 240 V    |
| Art der Steuerung  | On/Off         |
| Farbtemperatur   | 4000 K         |
| Farbwiedergabeindex Ra   | ≥ 80           |
| Bemessungslichtstrom   | 3260 lm        |
| Bemessungsleistung   | 23,0 W         |
| Leuchteffizienz  | 142 lm/W       |
| Bemessungslebensdauer L80B50 (tq = 25 °C)                      | 50.000 h       |
| Dieses Produkt enthält Lichtquellen der Energieeffizienzklasse | E              |

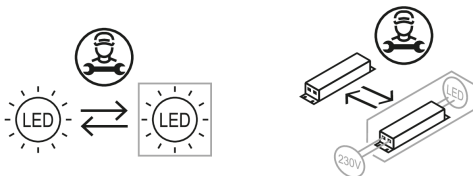
### Lichtverteilungskurve



### Blendungsbewertung R<sub>UG</sub> (4H/8H)

|                       |      |
|-----------------------|------|
| R <sub>UG</sub> längs | 23.0 |
| R <sub>UG</sub> quer  | 23.3 |

### Nachhaltigkeit



**Allgemein**

|                  |                |
|------------------|----------------|
| Produktkategorie | Downlight      |
| Einsatzbereich   | Bildung   Büro |
| Leuchtenform     | rund           |
| BEG-förderfähig  | Ja             |

**Montage**

|                                     |                            |
|-------------------------------------|----------------------------|
| Montageart                          | Anbau   Pendel             |
| Montageort                          | Decke                      |
| Geeignet für Lichtbandkonfiguration | Nein                       |
| Anschlussart                        | Steckklemme                |
| Art der Verdrahtung                 | Abschluss                  |
| Anzahl Pole                         | 3                          |
| Leiterquerschnitt                   | 0,75 - 1,5 mm <sup>2</sup> |

**Gehäuse**

|                                   |                                |
|-----------------------------------|--------------------------------|
| Farbe                             | verkehrsweiß, ähnlich RAL 9016 |
| Schutzart                         | IP40                           |
| Glühdrahtprüfung                  | 650 °C                         |
| Zulässige Umgebungstemperatur     | -25 - 25 °C                    |
| Einbau in isolierte Decke möglich | Nein                           |
| Werkstoff des Gehäuses            | Stahl                          |
| Werkstoff der Abdeckung           | PC klar                        |

**Elektrische Ausführung**

|                           |             |
|---------------------------|-------------|
| Art der Steuerung         | On/Off      |
| Nennspannung              | 230 - 240 V |
| Frequenz                  | 50 - 60 Hz  |
| Spannungsart              | AC/DC       |
| Bemessungsleistung        | 23,0 W      |
| Schutzklasse              | I           |
| Anzahl der Betriebsgeräte | 2           |

**Betriebsgerät**

|  |      |
|--|------|
| Max. Anzahl der Betriebsgeräte an Leitungsschutzschalter B10 | 25   |
| Max. Anzahl der Betriebsgeräte an Leitungsschutzschalter B16 | 39   |
| Max. Anzahl der Betriebsgeräte an Leitungsschutzschalter C16 | 65   |
| Einschaltstrom je Betriebsgerät                              | 16 A |
| Ripple HF  | 7 %  |
| Ripple LF  | 5 %  |
| SELV   | Ja   |

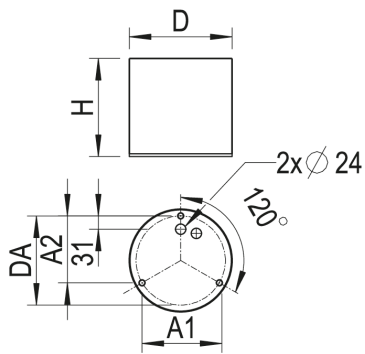
**Lichttechnik**

|                                   |                       |
|-----------------------------------|-----------------------|
| Lichtlenker                       | Reflektor             |
| Lichtaustritt                     | direkt                |
| Lichtverteilung                   | symmetrisch           |
| Ausstrahlungscharakteristik       | extrem breitstrahlend |
| Ausstrahlungswinkel               | 100,71 °              |
| UGR-Klasse                        | ≤ 25                  |
| Lichtstrom einstellbar            | Nein                  |
| Bemessungslichtstrom              | 3260 lm               |
| Leuchteneffizienz                 | 142 lm/W              |
| Lichtstromanteil oberer Halbraum  | 0,00 %                |
| Lichtstromanteil unterer Halbraum | 100,00 %              |

**Leuchtmittel**

|   |          |
|---|----------|
| Leuchtmittel  | LED-M    |
| Inklusive Leuchtmittel                                | Ja       |
| Leuchtmittelanzahl                                    | 1        |
| Farbwiedergabeindex Ra                                | ≥ 80     |
| Farbwiedergabeindex R9                                | 0        |
| Farbtemperatur  | 4000 K   |
| Lichtfarbe  | 840      |
| Farbortoleranz (SDCM)                                 | < 3 SDCM |
| Bemessungslebensdauer L80B50 (t <sub>q</sub> = 25 °C) | 50.000 h |
| Maximale Umgebungstemperatur L80B50 = 50.000 h        | 25 °C    |

## Maßzeichnung



## Abmessungen

|              |          |
|--------------|----------|
| Maß H        | 228 mm   |
| Maß D        | 235 mm   |
| Maß D2       | 235 mm   |
| Maß A1       | 178 mm   |
| Maß A2       | 155 mm   |
| Maß DA       | 206 mm   |
| Nettogewicht | 3,560 kg |

**Zubehör**

| <b>Artikelbezeichnung</b>  | <b>Artikelnummer</b> | <b>Produktbeschreibung</b>   |
|----------------------------|----------------------|--|
| DR235-ASLP-K-D-W           | 0208874              | Asymmetrische Lichtlenkung geeignet für Downlight EDLR 235/...SMT  |
| DR235-SPMA-G-SB-W          | 0202702              | Dekorglasscheibe aus Einscheibensicherheitsglas (ESG), aussen mattiert, Dekorring weiß für Downlight 235 |
| DR235-SPM-G-SB-W           | 0202684              | Dekorglasscheibe aus Einscheibensicherheitsglas (ESG), innen mattiert, Dekorring weiß für Downlight 235  |
| DR235-DR-K-SG              | 0202676//609         | Dekorring aus Aluminium silber glänzend für Downlight 235  |
| DR235-DR-K-SM              | 0202676//607         | Dekorring aus Aluminium silber matt für Downlight 235  |
| DR235-DR-K-ES              | 0202676//636         | Dekorring aus Edelstahl gebürstet für Downlight 235  |
| DR235-RM-G-SB-W            | 0202693              | Dekorring aus Einscheibensicherheitsglas (ESG), mattiert, innen offen mit Ring weiß für Downlight 235    |
| DR235-DR-K-W               | 0202676              | Dekorring aus Kunststoff weiß für Downlight 235  |
| DR235-SK-G-D-W             | 0202864              | Dekorring weiß, Floatglassscheibe klar für Downlight 235   |
| DR235-SO-G-D-W             | 0202740              | Dekorring weiß, Floatglassscheibe opal für Downlight 235   |
| DR235-HO-K-D-W             | 0202749              | Dekorring weiß, Kunstglas gewölbt opal für Downlight 235   |
| DR235-SM-G-D-W             | 0202735              | Dekorscheibe aus Floatglas, außen mattiert, Dekorring weiß für Downlight 235                             |
| ZV-EDLR-T60                | 0202496              | Fresnellinse für LED-Platine, transparent aus PC, 60° Ausstrahlwinkel                                    |
| DR235-HWNR1-K-D-W          | 0202803//701         | Hinweisschild Nummer 1 mit Dekorring weiß für Downlight 235  |
| DR235-HWNR4-K-D-W          | 0202803//704         | Hinweisschild Nummer 4 mit Dekorring weiß für Downlight 235  |
| DR235-HWNR5-K-D-W          | 0202803//705         | Hinweisschild Nummer 5 mit Dekorring weiß für Downlight 235  |
| DR235-HWNR8-K-D-W          | 0202803//708         | Hinweisschild Nummer 8 mit Dekorring weiß für Downlight 235  |
| DR235-HWNR11-K-D-W         | 0202803//711         | Hinweisschild Nummer 11 mit Dekorring weiß für Downlight 235   |
| DR235-HWNR12-K-D-W         | 0202803//712         | Hinweisschild Nummer 12 mit Dekorring weiß für Downlight 235   |
| DR235-HWNR24-K-D-W         | 0202803//724         | Hinweisschild Nummer 24 mit Dekorring weiß für Downlight 235   |
| DR235-MPS-K-D-W            | 0209008              | Mikroprismenscheibe, Dekorring aus PC, weiß, für Downlight Ø 235 mm                                      |
| DR235-DPS-K-D-W            | 0208857              | Mikroprismenscheibe, Dekorring aus PC, weiß für Downlight Ø 235mm  |
| DR235-MPS-G-D-W            | 0204885              | Mikroprismenscheibe mit Dekorring weiß für Downlight 235   |
| DR235-DPO-K-D-W            | 0208867              | Mikroprismenscheibe opal, Dekorring aus PC, weiß für Downlight Ø 235 mm                                  |
| DR235-SOM-K-D-W            | 0208862              | Scheibe opal satiniert, Dekorring aus PC, weiß für Downlight Ø 235 mm                                    |
| ZSP-1P-ABD 1,5M            | 0208087              | Seilpendel für ABD, 1,5 m, 1 Stück   |
| ZUSP SEILPENDEL UNIV. 1,5M | 0201239              | Seilpendel mit Deckenbefestigung und Seilklemme, 1,5 m, 1 Stück  |

### Ausschreibungstext

---

Downlight der ADLR-Produktfamilie. Lichtlenkung durch Reflektor, Ausstrahlungscharakteristik symmetrisch, extrem breitstrahlend, Lichtaustritt direkt. Leuchtmittel LED-M eingebaut, Austausch durch Fachkraft möglich. Die Leuchte generiert einen Bemessungslichtstrom von 3260 lm in Lichtfarbe 840, Lichtstrom einstellbar: Nein. Die hohe LED-Lebensdauer ermöglicht einen langen Einsatz bei gleichbleibender Beleuchtungsgüte. Hohe Lichtqualität durch eine Farborttoleranz von < 3 SDCM. Gehäuse aus Stahl, verkehrsweiß, ähnlich RAL 9016, Schutzart IP40. Abdeckung aus PC klar. Die Leuchte ist für die Einzelmontage an der Decke oder mit Zubehör zum Abpendeln vorgesehen. Schraubenmaterial und dergleichen ist bauseits zu beschaffen. Mit elektronischem Betriebsgerät On/Off. Austausch durch Fachkraft möglich. Nennspannung 230 - 240 V AC/DC 50 - 60 Hz.

Artikelnummer: 0321873  
Artikelbezeichnung: ADLR 235/3000-840 W  
Produktkategorie: Downlight  
Einsatzbereich: Bildung/Büro  
Leuchtenform: rund  
Maß H: 228 mm  
Maß D: 235 mm  
Montageart: Anbaulpendel  
Montageort: Decke  
Anschlussart: Steckklemme  
Art der Verdrahtung: Abschluss  
Anzahl Pole: 3  
Leiterquerschnitt: 0,75 - 1,5 mm<sup>2</sup>  
Farbe: verkehrsweiß, ähnlich RAL 9016  
Schutzart: IP40  
Glühdrahtprüfung: 650 °C  
Zulässige Umgebungstemperatur: -25 - 25 °C  
Werkstoff des Gehäuses: Stahl  
Werkstoff der Abdeckung: PC klar  
Art der Steuerung: On/Off  
Nennspannung: 230 - 240 V  
Frequenz: 50 - 60 Hz  
Spannungsart: AC/DC  
Bemessungsleistung: 23,0 W  
Schutzklasse: I  
Lichtlenker: Reflektor  
Lichtaustritt: direkt  
Lichtverteilung: symmetrisch  
Ausstrahlungscharakteristik: extrem breitstrahlend  
UGR-Klasse: ≤ 25  
Bemessungslichtstrom: 3260 lm  
Leuchteneffizienz: 142 lm/W  
Leuchtmittel: LED-M  
Inklusive Leuchtmittel: Ja  
Farbwiedergabeindex Ra: ≥ 80  
Farbtemperatur: 4000 K  
Lichtfarbe: 840  
Farborttoleranz (SDCM): < 3 SDCM  
Bemessungslebensdauer L80B50 (t<sub>q</sub> = 25 °C): 50.000 h  
Energieeffizienzklasse Leuchtmittel: E