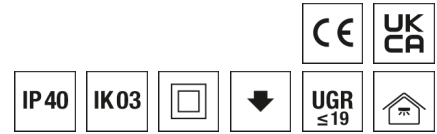


Deckenleuchte BLP



Artikelnummer **0823027**

GTIN **4029299929508**

DeepLink Datenblatt <https://www.ridi.de/go/0823027>



Produktbeschreibung

Deckenleuchte der BLP-Produktfamilie. Lichtlenkung durch Abdeckung mikroprismatisch, Ausstrahlungscharakteristik symmetrisch, breitstrahlend, Lichtaustritt direkt. Leuchtmittel LED-M eingebaut, Austausch durch Fachkraft möglich. Die Leuchte generiert einen Bemessungslichtstrom von 4200 lm in Lichtfarbe 840. Die hohe LED-Lebensdauer ermöglicht einen langen Einsatz bei gleichbleibender Beleuchtungsgüte. Hohe Lichtqualität durch eine Farbortoleranz von < 4 SDCM. Gehäuse aus Aluminium, verkehrsweiß, ähnlich RAL 9016, Schutzart IP40. Abdeckung aus . Einlegemontage in Deckensysteme mit umlaufend sichtbaren Tragschienen und eingelegten Deckenplatten. Für die Einlegemontage ist kein zusätzliches Befestigungszubehör erforderlich. Einbau- und Anbaumontage mit entsprechendem Zubehör (Zubehör separat zu bestellen). Mit elektronischem Betriebsgerät On/Off. Austausch durch Fachkraft möglich. Nennspannung 220 - 240 V AC 50 - 60 Hz. DALI Ausführung ist nicht kompatibel mit der OSRAM DALI ACU BT Lichtsteuerung.

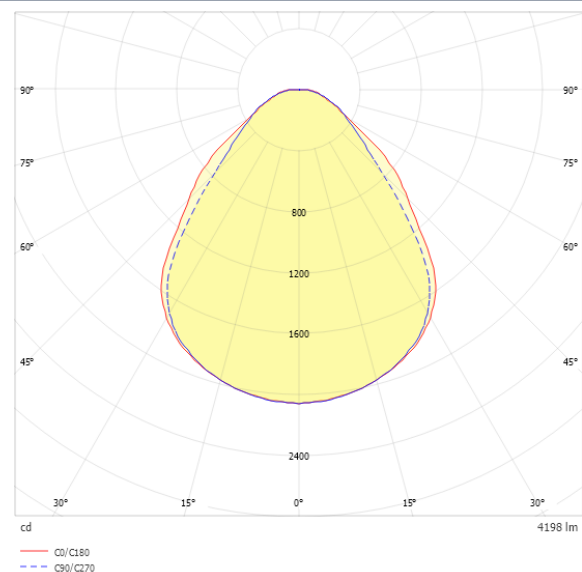
Kurzinformationen

Montageart	Einlegen
Schutzart	IP40
Schutzklasse	II
Zulässige Umgebungstemperatur	-20 - 25 °C
Nennspannung	220 - 240 V
Art der Steuerung	On/Off
Farbtemperatur	4000 K
Farbwiedergabeindex Ra	≥ 80
Bemessungslichtstrom	4200 lm
Bemessungsleistung	35,0 W
Leuchteneffizienz	120 lm/W
Bemessungslebensdauer L80B50 (tq = 25 °C)	60.000 h
Dieses Produkt enthält Lichtquellen der Energieeffizienzklasse	D

Nachhaltigkeit



Lichtverteilungskurve



Blendungsbewertung R_{UG} (4H/8H)

R _{UG} längs	18.5
R _{UG} quer	18.1

Allgemein

Produktkategorie	Deckenleuchte
Einsatzbereich	Bildung Büro
Leuchtenform	quadratisch
Mit Sensor	Nein
Mit Notlichtelement	Nein
Mit Schalter	Nein
Mit Steckdose	Nein
BEG-förderfähig	Ja
Garantie	5 Jahre
Wartungskategorie	D

Montage

Montageart	Einlegen
Montageort	Decke
Deckenart	Decken mit sichtbaren Tragschienen
Geeignet für Lichtbandkonfiguration	Nein
Anschlussart	Steckklemme
Art der Verdrahtung	geeignet für Durchgangsverdrahtung
Anzahl Pole	3
Leiterquerschnitt	1,5 - 2,5 mm ²

Gehäuse

Systemmaß	625 x 625
Farbe	verkehrsweiß, ähnlich RAL 9016
Schutzart	IP40
Stoßfestigkeitsgrad	IK03
Glühdrahtprüfung	650 °C
Zulässige Umgebungstemperatur	-20 - 25 °C
Einbau in isolierte Decke möglich	Nein
Werkstoff des Gehäuses	Aluminium
Oberflächenbehandlung des Gehäuses	pulverbeschichtet

Elektrische Ausführung

Art der Steuerung	On/Off
Nennspannung	220 - 240 V
Frequenz	50 - 60 Hz
Spannungsart	AC
Bemessungsleistung	35,0 W
Schutzklasse	II
Anzahl der Betriebsgeräte	1

Betriebsgerät

Max. Anzahl der Betriebsgeräte an Leitungsschutzschalter B16	30
Ripple HF	15 %
Ripple LF	4 %
SELV	Ja

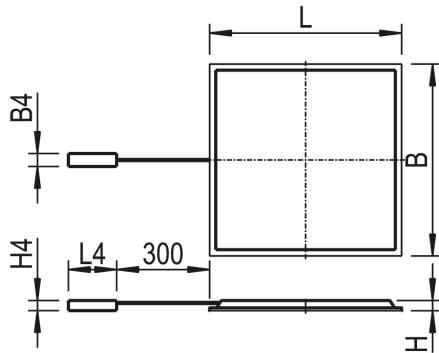
Lichttechnik

Lichtlenker	Abdeckung mikroprismatisch
Lichtaustritt	direkt
Lichtverteilung	symmetrisch
Ausstrahlungscharakteristik	breitstrahlend
Ausstrahlungswinkel	89 °
Ausstrahlungswinkel einstellbar	nein
UGR-Klasse	≤ 19
Lichtstrom einstellbar	Nein
Bemessungslichtstrom	4200 lm
Leuchteneffizienz	120 lm/W
Lichtstromanteil oberer Halbraum	0,00 %
Lichtstromanteil unterer Halbraum	100,00 %

Leuchtmittel

Leuchtmittel	LED-M
Inklusive Leuchtmittel	Ja
Farbwiedergabeindex Ra	≥ 80
Farbwiedergabeindex R9	0
Farbtemperatur	4000 K
Lichtfarbe	840
Farbtemperatur einstellbar	Nein
Farbortoleranz (SDCM)	< 4 SDCM
Photobiologische Sicherheit	RG1
Bemessungslebensdauer L80B50 (t _q = 25 °C)	60.000 h
Bemessungslebensdauer L80B10 (t _q = 25 °C)	50.000 h
Maximale Umgebungstemperatur L80B50 = 50.000 h	25 °C

Maßzeichnung



Abmessungen

Maß L	620 mm
Maß B	620 mm
Maß H	32 mm
Nettogewicht	2,150 kg

Zubehör

Artikelbezeichnung	Artikelnummer	Produktbeschreibung
ZBS-AR-EQ 622	0209284	Anbaurahmen für BLP/FPL/SE M625, weiß
ZBS-EKL BLP2/FPL5	0209570	Einbauklammer für Einlegeleuchte BLP2, 1 Satz, 4 Stück
ZBS-ER-EQ 622	0208996	Einbaurahmen für BLP/FPL/SE M625
ZEL-FPL-EM-BOX-ND	0209395	Notlicht-Versorgungsbox 3 W mit Selbsttest, Leuchtdauer 3 h, monochrom

Ausschreibungstext

Deckenleuchte der BLP-Produktfamilie. Lichtlenkung durch Abdeckung mikroprismatisch, Ausstrahlungscharakteristik symmetrisch, breitstrahlend, Lichtaustritt direkt. Leuchtmittel LED-M eingebaut, Austausch durch Fachkraft möglich. Die Leuchte generiert einen Bemessungslichtstrom von 4200 lm in Lichtfarbe 840. Die hohe LED-Lebensdauer ermöglicht einen langen Einsatz bei gleichbleibender Beleuchtungsgüte. Hohe Lichtqualität durch eine Farbortoleranz von < 4 SDCM. Gehäuse aus Aluminium, verkehrsweiß, ähnlich RAL 9016, Schutzart IP40. Abdeckung aus . Einlegemontage in Deckensysteme mit umlaufend sichtbaren Tragschienen und eingelegten Deckenplatten. Für die Einlegemontage ist kein zusätzliches Befestigungszubehör erforderlich.
Einbau- und Anbaumontage mit entsprechendem Zubehör (Zubehör separat zu bestellen).

Mit elektronischem Betriebsgerät On/Off. Austausch durch Fachkraft möglich. Nennspannung 220 - 240 V AC 50 - 60 Hz.
DALI Ausführung ist nicht kompatibel mit der OSRAM DALI ACU BT Lichtsteuerung.

Artikelnummer: 0823027
Artikelbezeichnung: BLP2-EQ0622NDWS840MPS0400
Produktkategorie: Deckenleuchte
Einsatzbereich: Bildung/Büro
Leuchtenform: quadratisch
Maß L: 620 mm
Maß B: 620 mm
Maß H: 32 mm
Montageart: Einlegen
Montageort: Decke
Anschlussart: Steckklemme
Art der Verdrahtung: geeignet für Durchgangsverdrahtung
Anzahl Pole: 3
Leiterquerschnitt: 1,5 - 2,5 mm²
Systemmaß: 625 x 625
Farbe: verkehrsweiß, ähnlich RAL 9016
Schutzart: IP40
Stoßfestigkeitsgrad: IK03
Glühdrahtprüfung: 650 °C
Zulässige Umgebungstemperatur: -20 - 25 °C
Werkstoff des Gehäuses: Aluminium
Oberflächenbehandlung des Gehäuses: pulverbeschichtet
Art der Steuerung: On/Off
Nennspannung: 220 - 240 V
Frequenz: 50 - 60 Hz
Spannungsart: AC
Bemessungsleistung: 35,0 W
Schutzklasse: II
Lichtlenker: Abdeckung mikroprismatisch
Lichtaustritt: direkt
Lichtverteilung: symmetrisch
Ausstrahlungscharakteristik: breitstrahlend
UGR-Klasse: ≤ 19
Bemessungslichtstrom: 4200 lm
Leuchteneffizienz: 120 lm/W
Leuchtmittel: LED-M
Inklusive Leuchtmittel: Ja
Farbwiedergabeindex Ra: ≥ 80
Farbtemperatur: 4000 K
Lichtfarbe: 840
Farbortoleranz (SDCM): < 4 SDCM
Photobiologische Sicherheit: RG1
Bemessungslebensdauer L80B50 (tq = 25 °C): 60.000 h
Bemessungslebensdauer L80B10 (tq = 25 °C): 50.000 h
Energieeffizienzklasse Leuchtmittel: D