

## Deckenleuchte EBRE



Artikelnummer **0860575//676**

GTIN **4029299434217**

Deeplink Datenblatt [https://www.ridi.de/go/0860575\\_676](https://www.ridi.de/go/0860575_676)



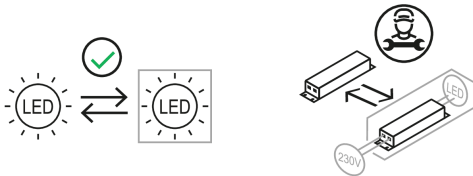
### Produktbeschreibung

Deckenleuchte der EBRE-Produktfamilie. Lichtlenkung durch Raster, Ausstrahlungscharakteristik symmetrisch, breitstrahlend, Lichtaustritt direkt. Leuchtmittel R-TUBE eingebaut, Austausch durch Endkunde möglich. Die Leuchte generiert einen Bemessungslichtstrom von 4420 lm in Lichtfarbe 840, Lichtstrom einstellbar: stufenlos. Die hohe LED-Lebensdauer ermöglicht einen langen Einsatz bei gleichbleibender Beleuchtungsgüte. Hohe Lichtqualität durch eine Farbortoleranz von < 3 SDCM. Gehäuse aus Stahl, verkehrsweiß, ähnlich RAL 9016, Schutzart IP20. Einbau in verschiedene Deckensysteme mit entsprechendem Befestigungssatz (Zubehör) oder Einlegemontage in Deckensysteme mit sichtbaren Tragschienen und eingelegten Deckenplatten. Für die Einlegemontage ist kein zusätzliches Befestigungszubehör erforderlich. Mit elektronischem Betriebsgerät DALI-2. Austausch durch Fachkraft möglich. Nennspannung 220 - 240 V AC/DC 50 - 60 Hz.

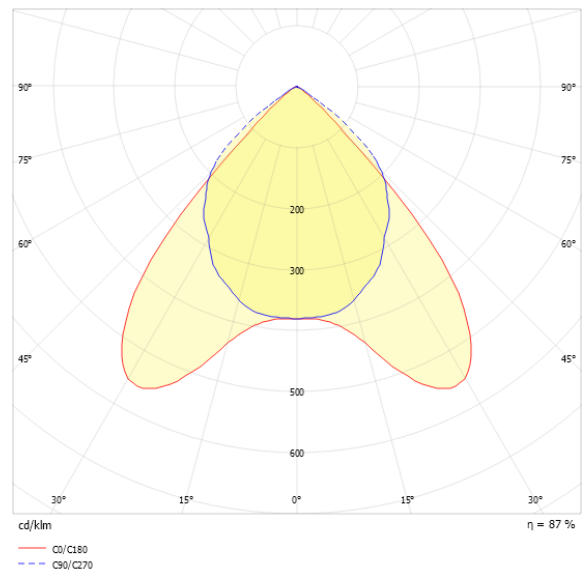
### Kurzinformationen

Montageart	Einbau
Schutzart	IP20
Schutzklasse	I
Zulässige Umgebungstemperatur	-25 - 25 °C
Nennspannung	220 - 240 V
Art der Steuerung	DALI-2
Farbtemperatur	4000 K
Farbwiedergabeindex Ra	≥ 80
Bemessungslichtstrom	4420 lm
Bemessungsleistung	38,0 W
Leuchteneffizienz	116 lm/W
Bemessungslebensdauer L80B50 (tq = 25 °C)	50.000 h
Dieses Produkt enthält Lichtquellen der Energieeffizienzklasse	E

### Nachhaltigkeit



### Lichtverteilungskurve



### Blendungsbewertung R<sub>UG</sub> (4H/8H)

R <sub>UG</sub> längs	19.1
R <sub>UG</sub> quer	19.4

**Allgemein**

Produktkategorie	Deckenleuchte
Einsatzbereich	Bildung   Büro   Lebensmittel
Einsatzbereich HACCP	Verpackte Lebensmittel
Leuchtenform	quadratisch

**Montage**

Montageart	Einbau
Montageort	Decke
Deckenart	Decken mit Großflächen-Gipskarton- u. Mineralfaserplatten, Holzpaneeldecken   Decken mit unsichtbaren Tragschienen und symmetrischen Mineralfaser- und Gipsplatten   Metallkassettendecken   Decken mit sichtbaren Tragschienen

Geeignet für Lichtbandkonfiguration	Nein
Anschlussart	Steckklemme
Art der Verdrahtung	Abschluss
Anzahl Pole	5
Leiterquerschnitt	0,5 - 2,5 mm <sup>2</sup>

**Gehäuse**

Farbe	verkehrsweiß, ähnlich RAL 9016
Schutzart	IP20
Glühdrahtprüfung	650 °C
Zulässige Umgebungstemperatur	-25 - 25 °C
Einbau in isolierte Decke möglich	Nein
Werkstoff des Gehäuses	Stahl

**Elektrische Ausführung**

Art der Steuerung	DALI-2
Nennspannung	220 - 240 V
Frequenz	50 - 60 Hz
Spannungsart	AC/DC
Bemessungsleistung	38,0 W
Schutzklasse	I
Anzahl der Betriebsgeräte	1

**Betriebsgerät**

Max. Anzahl der Betriebsgeräte an Leitungsschutzschalter B10	26
Max. Anzahl der Betriebsgeräte an Leitungsschutzschalter B16	42
Max. Anzahl der Betriebsgeräte an Leitungsschutzschalter C16	71
Dimmbereich	1-100%
Push Dim	Ja
Einschaltstrom je Betriebsgerät	16,5 A / 180 µs
Ripple HF	4 %
Ripple LF	4 %
SELV	Ja

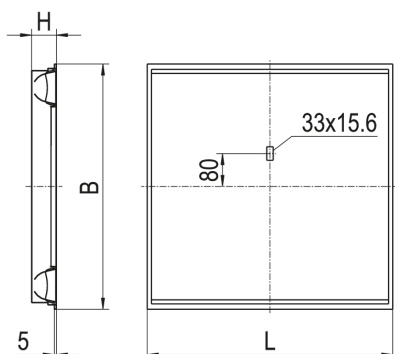
**Lichttechnik**

Lichtlenker	Raster
Lichtaustritt	direkt
Lichtverteilung	symmetrisch
Ausstrahlungscharakteristik	breitstrahlend
Ausstrahlungswinkel	84,10 °
UGR-Klasse	≤ 19
Lichtstrom einstellbar	stufenlos
Bemessungslichtstrom	4420 lm
Leuchteffizienz	116 lm/W
Lichtstromanteil oberer Halbraum	0,00 %
Lichtstromanteil unterer Halbraum	100,00 %

**Leuchtmittel**

Leuchtmittel	R-TUBE
Inklusive Leuchtmittel	Ja
Leuchtmittelanzahl	2
Farbwiedergabeindex Ra	≥ 80
Farbwiedergabeindex R9	0
Farbtemperatur	4000 K
Lichtfarbe	840
Farborttoleranz (SDCM)	< 3 SDCM
Bemessungslebensdauer L80B50 (tq = 25 °C)	50.000 h
Maximale Umgebungstemperatur L80B50 = 50.000 h	25 °C

### Maßzeichnung



### Abmessungen

Maß L	622 mm
Maß B	622 mm
Maß H	65 mm
Maß BE	604 mm
Maß LE	604 mm
Nettogewicht	5,200 kg

### Leuchtmittel - Referenz

Artikelbezeichnung	Artikelnummer	Lichtstrom	Leistung	Energieeffizienzklasse
R-TUBE-G2 055-840M0250 LF	1206183LF	2540 lm	16 W	E

Die technischen Daten beziehen sich auf den Einsatz des Referenz-Leuchtmittels.

### Leuchtmittel

Artikelbezeichnung	Artikelnummer	Lichtfarbe	Lichtstrom	Leistung	Energieeffizienzklasse
R-TUBE-G2 055-840M0250 LF	1206183LF	840	2540 lm	16 W	E

### Zubehör

Artikelbezeichnung	Artikelnummer	Produktbeschreibung
ZBS-E UNI CLIP 10-770	0210770	Befestigungsklammer Einbau, Klemmdicke H60: 12-25 mm, H90: 12-50 mm
BEF.-SATZ EBR.. OWA S32	0210782	Befestigungssatz EBR... für OWA S32, Höhe 10 mm
ZBS-E BR 10-127	0210127	Befestigungssatz Einbau, Bandrasterdecke, Montage Leuchtenstirnseite
ZBS-E OWA S32 IP54 10-783	0210783	Befestigungssatz Einbau IP54 für OWA S32, Höhe 10 mm
ZBS-E DIPLING	0210779	Befestigungssatz Einbau für Dipling KP, OWA S1, Höhe 8 mm
ZBS-E ECOPHON	0210777	Befestigungssatz Einbau für Ecophon Focus Ds/Dg, Höhe 14 mm
ZBS-E UNI 10-713	0210713	Befestigungssatz Einbau universeller Schwenkbügel, Klemmdicke 23-55 mm
ZBS-E UNI 10-717	0210717	Befestigungssatz Einbau universeller Schwenkbügel, Klemmdicke 45-80 mm
ZEL-BU-WINSTA-5-POL-DA	0217872	Buchsenteil WAGO-WINSTA, 5-polig DALI, blau, L1-N-SL-DA-DA, 1 Stück
ZEL-ST-WINSTA-5-POL-DA	0217871	Steckerteil WAGO-WINSTA, 5-polig DALI, blau, L1-N-SL-DA-DA, 1 Stück

### HACCP

Diese Leuchten entsprechen den Vorgaben des Lebensmittelrechtes im Sinne der Verordnung (EG) Nr. 852/2004 (HACCP) Anlage II Kapitel I Ziffer 2 a, b Kapitel II Ziffer 1c im Bereich von Leuchten.

Sie sind geeignet für den Einsatz in Verkaufs-, Lager- und Verwaltungsbereichen für verpackte Lebensmittel.

### Ausschreibungstext

---

Deckenleuchte der EBRE-Produktfamilie. Lichtlenkung durch Raster, Ausstrahlungscharakteristik symmetrisch, breitstrahlend, Lichtaustritt direkt. Leuchtmittel R-TUBE eingebaut, Austausch durch Endkunde möglich. Die Leuchte generiert einen Bemessungslichtstrom von 4420 lm in Lichtfarbe 840, Lichtstrom einstellbar: stufenlos. Die hohe LED-Lebensdauer ermöglicht einen langen Einsatz bei gleichbleibender Beleuchtungsgüte. Hohe Lichtqualität durch eine Farborttoleranz von < 3 SDCM. Gehäuse aus Stahl, verkehrsweiß, ähnlich RAL 9016, Schutzart IP20. Einbau in verschiedene Deckensysteme mit entsprechendem Befestigungssatz (Zubehör) oder Einlegemontage in Deckensysteme mit sichtbaren Tragschienen und eingelegten Deckenplatten. Für die Einlegemontage ist kein zusätzliches Befestigungszubehör erforderlich. Mit elektronischem Betriebsgerät DALI-2. Austausch durch Fachkraft möglich. Nennspannung 220 - 240 V AC/DC 50 - 60 Hz.

Artikelnummer: 0860575//676  
Artikelbezeichnung: EBRE6-R4X055-2/20DA-SM-SET  
Produktkategorie: Deckenleuchte  
Einsatzbereich: Bildung|Büro|Lebensmittel  
Einsatzbereich HACCP: Verpackte Lebensmittel  
Leuchtenform: quadratisch  
Maß L: 622 mm  
Maß B: 622 mm  
Maß H: 65 mm  
Montageart: Einbau  
Montageort: Decke  
Anschlussart: Steckklemme  
Art der Verdrahtung: Abschluss  
Anzahl Pole: 5  
Leiterquerschnitt: 0,5 - 2,5 mm<sup>2</sup>  
Farbe: verkehrsweiß, ähnlich RAL 9016  
Schutzart: IP20  
Glühdrahtprüfung: 650 °C  
Zulässige Umgebungstemperatur: -25 - 25 °C  
Werkstoff des Gehäuses: Stahl  
Art der Steuerung: DALI-2  
Nennspannung: 220 - 240 V  
Frequenz: 50 - 60 Hz  
Spannungsart: AC/DC  
Bemessungsleistung: 38,0 W  
Schutzklasse: I  
Lichtlenker: Raster  
Lichtaustritt: direkt  
Lichtverteilung: symmetrisch  
Ausstrahlungscharakteristik: breitstrahlend  
UGR-Klasse: ≤ 19  
Lichtstrom einstellbar: stufenlos  
Bemessungslichtstrom: 4420 lm  
Leuchteneffizienz: 116 lm/W  
Leuchtmittel: R-TUBE  
Inklusive Leuchtmittel: Ja  
Farbwiedergabeindex Ra: ≥ 80  
Farbtemperatur: 4000 K  
Lichtfarbe: 840  
Farborttoleranz (SDCM): < 3 SDCM  
Bemessungslebensdauer L80B50 (t<sub>q</sub> = 25 °C): 50.000 h  
Energieeffizienzklasse Leuchtmittel: E