

## Deckenleuchte EBRME



Artikelnummer **0850577**

GTIN **4029299451344**

DeepLink Datenblatt <https://www.ridi.de/go/0850577>



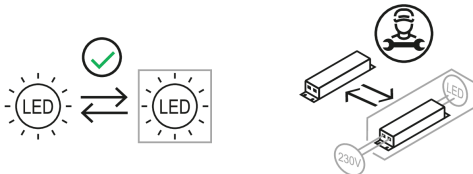
### Produktbeschreibung

Deckenleuchte der EBRME-Produktfamilie. Lichtlenkung durch Raster, Ausstrahlungscharakteristik symmetrisch, extrem breitstrahlend, Lichtaustritt direkt. Leuchtmittel R-TUBE nicht enthalten, Austausch durch Endkunde möglich. Die Leuchte generiert einen Bemessungslichtstrom von 3510 lm in Lichtfarbe 840, Lichtstrom einstellbar: Nein. Die hohe LED-Lebensdauer ermöglicht einen langen Einsatz bei gleichbleibender Beleuchtungsgüte. Hohe Lichtqualität durch eine Farbortoleranz von < 3 SDCM. Gehäuse aus Stahl, verkehrsweiß, ähnlich RAL 9016, Schutzart IP20. Einbau in verschiedene Deckensysteme mit entsprechendem Befestigungssatz (Zubehör) oder Einlegemontage in Deckensysteme mit sichtbaren Tragschienen und eingelegten Deckenplatten. Für die Einlegemontage ist kein zusätzliches Befestigungszubehör erforderlich. Mit elektronischem Betriebsgerät On/Off. Austausch durch Fachkraft möglich. Nennspannung 220 - 240 V AC/DC 50 - 60 Hz.

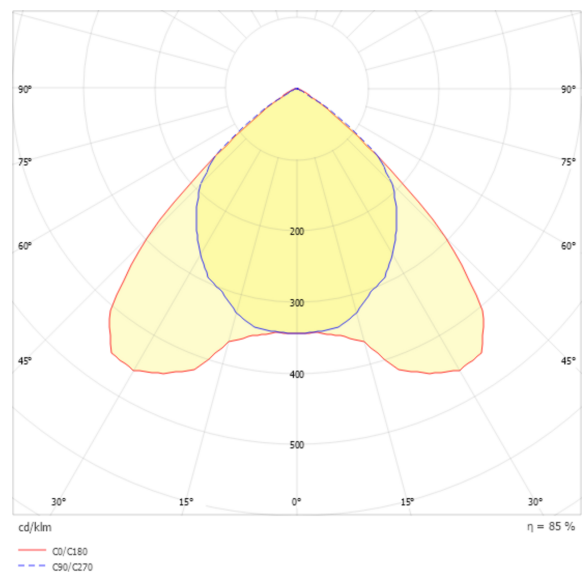
### Kurzinformationen

Montageart	Einbau
Schutzart	IP20
Schutzklasse	I
Zulässige Umgebungstemperatur	-20 - 25 °C
Nennspannung	220 - 240 V
Art der Steuerung	On/Off
Farbtemperatur	4000 K
Farbwiedergabeindex Ra	≥ 80
Bemessungslichtstrom	3510 lm
Bemessungsleistung	30,0 W
Leuchteneffizienz	117 lm/W
Bemessungslebensdauer L80B50 (tq = 25 °C)	50.000 h
Dieses Produkt enthält Lichtquellen der Energieeffizienzklasse	D

### Nachhaltigkeit



### Lichtverteilungskurve



### Blendungsbewertung R<sub>UG</sub> (4H/8H)

R <sub>UG</sub> längs	20.0
R <sub>UG</sub> quer	19.2

**Allgemein**

Produktkategorie	Deckenleuchte
Einsatzbereich	Bildung   Büro   Lebensmittel
Einsatzbereich HACCP	Verpackte Lebensmittel
Leuchtenform	quadratisch

**Montage**

Montageart	Einbau
Montageort	Decke
Deckenart	Decken mit Großflächen-Gipskarton- u. Mineralfaserplatten, Holzpaneeldecken   Decken mit unsichtbaren Tragschienen und symmetrischen Mineralfaser- und Gipsplatten   Metallkassettendecken   Decken mit sichtbaren Tragschienen
Geeignet für Lichtbandkonfiguration	Nein
Anschlussart	Steckklemme
Art der Verdrahtung	Abschluss
Anzahl Pole	3
Leiterquerschnitt	0,5 - 2,5 mm <sup>2</sup>

**Gehäuse**

Farbe	verkehrsweiß, ähnlich RAL 9016
Schutzart	IP20
Glühdrahtprüfung	650 °C
Zulässige Umgebungstemperatur	-20 - 25 °C
Einbau in isolierte Decke möglich	Nein
Werkstoff des Gehäuses	Stahl

**Elektrische Ausführung**

Art der Steuerung	On/Off
Nennspannung	220 - 240 V
Frequenz	50 - 60 Hz
Spannungsart	AC/DC
Bemessungsleistung	30,0 W
Schutzklasse	I
Anzahl der Betriebsgeräte	1

**Betriebsgerät**

Max. Anzahl der Betriebsgeräte an Leitungsschutzschalter B10	22
Max. Anzahl der Betriebsgeräte an Leitungsschutzschalter B16	35
Max. Anzahl der Betriebsgeräte an Leitungsschutzschalter C16	59
Einschaltstrom je Betriebsgerät	17,4 A / 188 µs
Ripple HF	4 %
Ripple LF	4 %
SELV	Ja

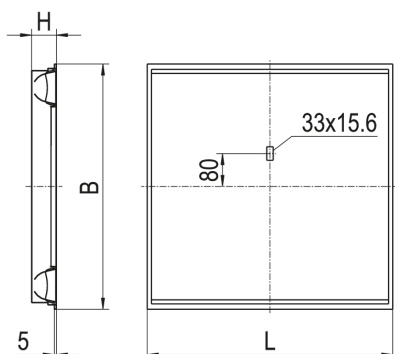
**Lichttechnik**

Lichtlenker	Raster
Lichtaustritt	direkt
Lichtverteilung	symmetrisch
Ausstrahlungscharakteristik	extrem breitstrahlend
Ausstrahlungswinkel	94,40 °
UGR-Klasse	≤ 22
Lichtstrom einstellbar	Nein
Bemessungslichtstrom	3510 lm
Leuchteneffizienz	117 lm/W
Lichtstromanteil oberer Halbraum	0,00 %
Lichtstromanteil unterer Halbraum	100,00 %

**Leuchtmittel**

Leuchtmittel	R-TUBE
Inklusive Leuchtmittel	Nein
Leuchtmittelanzahl	2
Farbwiedergabeindex Ra	≥ 80
Farbtemperatur	4000 K
Lichtfarbe	840
Farbortoleranz (SDCM)	< 3 SDCM
Bemessungslebensdauer L80B50 (t <sub>q</sub> = 25 °C)	50.000 h
Maximale Umgebungstemperatur L80B50 = 50.000 h	25 °C

### Maßzeichnung



### Abmessungen

Maß L	597 mm
Maß B	597 mm
Maß H	65 mm
Maß BE	579 mm
Maß LE	579 mm
Nettogewicht	3,410 kg

### Leuchtmittel - Referenz

Artikelbezeichnung	Artikelnummer	Lichtstrom	Leistung	Energieeffizienzklasse
R-TUBE-G2 055-840M0225 LF	1205402LF	2060 lm	13 W	D

Die technischen Daten beziehen sich auf den Einsatz des Referenz-Leuchtmittels.

### Leuchtmittel

Artikelbezeichnung	Artikelnummer	Lichtfarbe	Lichtstrom	Leistung	Energieeffizienzklasse
R-TUBE-G2 055-830M0200 LF	1205405LF	830	1970 lm	13 W	E
R-TUBE-G2 055-830M0150 LF	1204997LF	830	1250 lm	8 W	D
R-TUBE-G2 055-840M0225 LF	1205402LF	840	2060 lm	13 W	D
R-TUBE-G2 055-840M0150 LF	1204992LF	840	1310 lm	8 W	D
R-TUBE-G2 055-865M0225 LF	1206701LF	865	3000 lm	13 W	D
R-TUBE-G2 055-865M0150 LF	1206716LF	865	1310 lm	8 W	D

### Zubehör

Artikelbezeichnung	Artikelnummer	Produktbeschreibung
BEF.-SATZ EBR.. OWA S32	0210782	Befestigungssatz EBR... für OWA S32, Höhe 10 mm
ZBS-E BR 10-127	0210127	Befestigungssatz Einbau, Bandrasterdecke, Montage Leuchtenstirnseite
ZBS-E OWA S32 IP54 10-783	0210783	Befestigungssatz Einbau IP54 für OWA S32, Höhe 10 mm
ZBS-E DIPLING	0210779	Befestigungssatz Einbau für Dipling KP, OWA S1, Höhe 8 mm
ZBS-E ECOPHON	0210777	Befestigungssatz Einbau für Ecophon Focus Ds/Dg, Höhe 14 mm
ZBS-E OWA S31	0210778	Befestigungssatz Einbau für OWA TECTA S31, Höhe 19,50 mm
ZBS-E UNI 10-713	0210713	Befestigungssatz Einbau universeller Schwenkbügel, Klemmdicke 23-55 mm
ZEL-BU-WINSTA-5-POL-DA	0217872	Buchsenteil WAGO-WINSTA, 5-polig DALI, blau, L1-N-SL-DA-DA, 1 Stück

### Produktinweis

---

Das Leuchtmittel ist nicht im Lieferumfang enthalten und muss separat bestellt. Verwendbare Leuchtmittel sind der Leuchtmittel-Übersicht zu entnehmen.

### HACCP

---

Diese Leuchten entsprechen den Vorgaben des Lebensmittelrechtes im Sinne der Verordnung (EG) Nr. 852/2004 (HACCP) Anlage II Kapitel I Ziffer 2 a, b Kapitel II Ziffer 1c im Bereich von Leuchten.

Sie sind geeignet für den Einsatz in Verkaufs-, Lager- und Verwaltungsbereichen für verpackte Lebensmittel.

### Ausschreibungstext

---

Deckenleuchte der EBRME-Produktfamilie. Lichtlenkung durch Raster, Ausstrahlungscharakteristik symmetrisch, extrem breitstrahlend, Lichtaustritt direkt. Leuchtmittel R-TUBE nicht enthalten, Austausch durch Endkunde möglich. Die Leuchte generiert einen Bemessungslichtstrom von 3510 lm in Lichtfarbe 840, Lichtstrom einstellbar: Nein. Die hohe LED-Lebensdauer ermöglicht einen langen Einsatz bei gleichbleibender Beleuchtungsgüte. Hohe Lichtqualität durch eine Farbortoleranz von < 3 SDCM. Gehäuse aus Stahl, verkehrsweiß, ähnlich RAL 9016, Schutzart IP20. Einbau in verschiedene Deckensysteme mit entsprechendem Befestigungssatz (Zubehör) oder Einlegemontage in Deckensysteme mit sichtbaren Tragschienen und eingelegten Deckenplatten. Für die Einlegemontage ist kein zusätzliches Befestigungszubehör erforderlich. Mit elektronischem Betriebsgerät On/Off. Austausch durch Fachkraft möglich. Nennspannung 220 - 240 V AC/DC 50 - 60 Hz.

Artikelnummer: 0850577  
Artikelbezeichnung: EBRME6-R4X055-2/15ND-SM  
Produktkategorie: Deckenleuchte  
Einsatzbereich: Bildung|Büro|Lebensmittel  
Einsatzbereich HACCP: Verpackte Lebensmittel  
Leuchtenform: quadratisch  
Maß L: 597 mm  
Maß B: 597 mm  
Maß H: 65 mm  
Montageart: Einbau  
Montageort: Decke  
Anschlussart: Steckklemme  
Art der Verdrahtung: Abschluss  
Anzahl Pole: 3  
Leiterquerschnitt: 0,5 - 2,5 mm<sup>2</sup>  
Farbe: verkehrsweiß, ähnlich RAL 9016  
Schutzart: IP20  
Glühdrahtprüfung: 650 °C  
Zulässige Umgebungstemperatur: -20 - 25 °C  
Werkstoff des Gehäuses: Stahl  
Art der Steuerung: On/Off  
Nennspannung: 220 - 240 V  
Frequenz: 50 - 60 Hz  
Spannungsart: AC/DC  
Bemessungsleistung: 30,0 W  
Schutzklasse: I  
Lichtlenker: Raster  
Lichtaustritt: direkt  
Lichtverteilung: symmetrisch  
Ausstrahlungscharakteristik: extrem breitstrahlend  
UGR-Klasse: ≤ 22  
Bemessungslichtstrom: 3510 lm  
Leuchteneffizienz: 117 lm/W  
Leuchtmittel: R-TUBE  
Farbwiedergabeindex Ra: ≥ 80  
Farbtemperatur: 4000 K  
Lichtfarbe: 840  
Farbortoleranz (SDCM): < 3 SDCM  
Bemessungslebensdauer L80B50 (tq = 25 °C): 50.000 h  
Energieeffizienzklasse Leuchtmittel: D