

Deckenleuchte EBRME



Artikelnummer **0850577//676**

GTIN **4029299490947**

Deeplink Datenblatt https://www.ridi.de/go/0850577_676



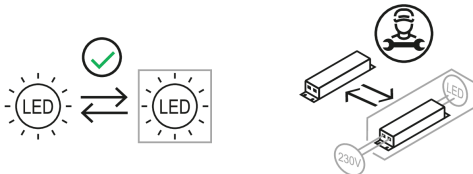
Produktbeschreibung

Deckenleuchte der EBRME-Produktfamilie. Lichtlenkung durch Raster, Ausstrahlungscharakteristik symmetrisch, extrem breitstrahlend, Lichtaustritt direkt. Leuchtmittel R-TUBE eingebaut, Austausch durch Endkunde möglich. Die Leuchte generiert einen Bemessungslichtstrom von 3510 lm in Lichtfarbe 840, Lichtstrom einstellbar: Nein. Die hohe LED-Lebensdauer ermöglicht einen langen Einsatz bei gleichbleibender Beleuchtungsgüte. Hohe Lichtqualität durch eine Farbortoleranz von < 3 SDCM. Gehäuse aus Stahl, verkehrsweiß, ähnlich RAL 9016, Schutzart IP20. Einbau in verschiedene Deckensysteme mit entsprechendem Befestigungssatz (Zubehör) oder Einlegemontage in Deckensysteme mit sichtbaren Tragschienen und eingelegten Deckenplatten. Für die Einlegemontage ist kein zusätzliches Befestigungszubehör erforderlich. Mit elektronischem Betriebsgerät On/Off. Austausch durch Fachkraft möglich. Nennspannung 220 - 240 V AC/DC 50 - 60 Hz.

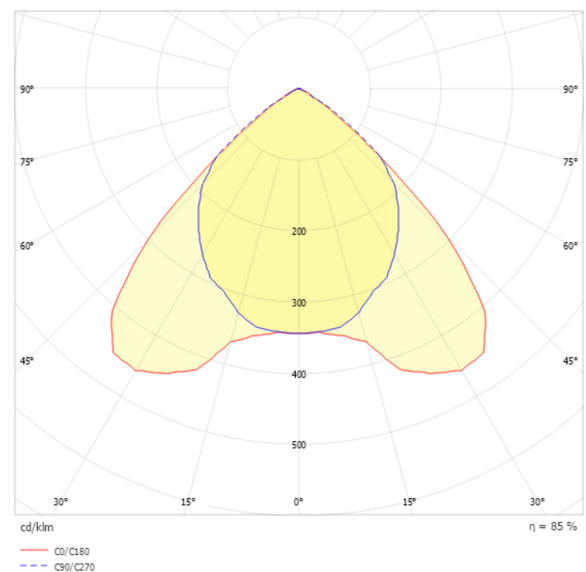
Kurzinformationen

Montageart	Einbau
Schutzart	IP20
Schutzklasse	I
Zulässige Umgebungstemperatur	-20 - 25 °C
Nennspannung	220 - 240 V
Art der Steuerung	On/Off
Farbtemperatur	4000 K
Farbwiedergabeindex Ra	≥ 80
Bemessungslichtstrom	3510 lm
Bemessungsleistung	30,0 W
Leuchteneffizienz	117 lm/W
Bemessungslebensdauer L80B50 (tq = 25 °C)	50.000 h
Dieses Produkt enthält Lichtquellen der Energieeffizienzklasse	D

Nachhaltigkeit



Lichtverteilungskurve



Blendungsbewertung R_{UG} (4H/8H)

R _{UG} längs	19.9
R _{UG} quer	19.1

Allgemein

Produktkategorie	Deckenleuchte
Einsatzbereich	Bildung Büro Lebensmittel
Einsatzbereich HACCP	Verpackte Lebensmittel

Montage

Montageart	Einbau
Montageort	Decke
Deckenart	Decken mit Großflächen-Gipskarton- u. Mineralfaserplatten, Holzpaneeldecken Decken mit unsichtbaren Tragschienen und symmetrischen Mineralfaser- und Gipsplatten Metallkassettendecken Decken mit sichtbaren Tragschienen
Geeignet für Lichtbandkonfiguration	Nein
Anschlussart	Steckklemme
Art der Verdrahtung	Abschluss
Anzahl Pole	3
Leiterquerschnitt	0,5 - 2,5 mm ²

Gehäuse

Farbe	verkehrsweiß, ähnlich RAL 9016
Schutzart	IP20
Glühdrahtprüfung	650 °C
Zulässige Umgebungstemperatur	-20 - 25 °C
Einbau in isolierte Decke möglich	Nein
Werkstoff des Gehäuses	Stahl

Elektrische Ausführung

Art der Steuerung	On/Off
Nennspannung	220 - 240 V
Frequenz	50 - 60 Hz
Spannungsart	AC/DC
Bemessungsleistung	30,0 W
Schutzklasse	I
Anzahl der Betriebsgeräte	1

Betriebsgerät

Max. Anzahl der Betriebsgeräte an Leitungsschutzschalter B10	22
Max. Anzahl der Betriebsgeräte an Leitungsschutzschalter B16	35
Max. Anzahl der Betriebsgeräte an Leitungsschutzschalter C16	59
Einschaltstrom je Betriebsgerät	17,4 A / 188 µs
Ripple HF	4 %
Ripple LF	4 %
SELV	Ja

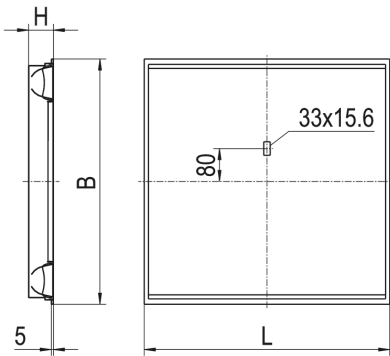
Lichttechnik

Lichtlenker	Raster
Lichtaustritt	direkt
Lichtverteilung	symmetrisch
Ausstrahlungscharakteristik	extrem breitstrahlend
Ausstrahlungswinkel	94,4 °
UGR-Klasse	≤ 22
Lichtstrom einstellbar	Nein
Bemessungslichtstrom	3510 lm
Leuchteffizienz	117 lm/W
Lichtstromanteil oberer Halbraum	0,00 %
Lichtstromanteil unterer Halbraum	100,00 %

Leuchtmittel

Leuchtmittel	R-TUBE
Inklusive Leuchtmittel	Ja
Leuchtmittelanzahl	2
Farbwiedergabeindex Ra	≥ 80
Farbtemperatur	4000 K
Lichtfarbe	840
Farborttoleranz (SDCM)	< 3 SDCM
Bemessungslebensdauer L80B50 (tq = 25 °C)	50.000 h
Maximale Umgebungstemperatur L80B50 = 50.000 h	25 °C

Maßzeichnung



Abmessungen

Maß L	597 mm
Maß B	597 mm
Maß H	65 mm
Maß BE	579 mm
Maß LE	579 mm
Nettogewicht	3,410 kg

Leuchtmittel - Referenz

Artikelbezeichnung	Artikelnummer	Lichtstrom	Leistung	Energieeffizienzklasse
R-TUBE-G2 055-840M0225 LF	1205402LF	2060 lm	13 W	D

Die technischen Daten beziehen sich auf den Einsatz des Referenz-Leuchtmittels.

Leuchtmittel

Artikelbezeichnung	Artikelnummer	Lichtfarbe	Lichtstrom	Leistung	Energieeffizienzklasse
R-TUBE-G2 055-840M0225 LF	1205402LF	840	2060 lm	13 W	D

HACCP

Diese Leuchten entsprechen den Vorgaben des Lebensmittelrechtes im Sinne der Verordnung (EG) Nr. 852/2004 (HACCP) Anlage II Kapitel I Ziffer 2 a, b Kapitel II Ziffer 1c im Bereich von Leuchten.

Sie sind geeignet für den Einsatz in Verkaufs-, Lager- und Verwaltungsbereichen für verpackte Lebensmittel.

Ausschreibungstext

Deckenleuchte der EBRME-Produktfamilie. Lichtlenkung durch Raster, Ausstrahlungscharakteristik symmetrisch, extrem breitstrahlend, Lichtaustritt direkt. Leuchtmittel R-TUBE eingebaut, Austausch durch Endkunde möglich. Die Leuchte generiert einen Bemessungslichtstrom von 3510 lm in Lichtfarbe 840, Lichtstrom einstellbar: Nein. Die hohe LED-Lebensdauer ermöglicht einen langen Einsatz bei gleichbleibender Beleuchtungsgüte. Hohe Lichtqualität durch eine Farbortoleranz von < 3 SDCM. Gehäuse aus Stahl, verkehrsweiß, ähnlich RAL 9016, Schutzart IP20. Einbau in verschiedene Deckensysteme mit entsprechendem Befestigungssatz (Zubehör) oder Einlegemontage in Deckensysteme mit sichtbaren Tragschienen und eingelegten Deckenplatten. Für die Einlegemontage ist kein zusätzliches Befestigungszubehör erforderlich. Mit elektronischem Betriebsgerät On/Off. Austausch durch Fachkraft möglich. Nennspannung 220 - 240 V AC/DC 50 - 60 Hz.

Artikelnummer: 0850577//676
Artikelbezeichnung: EBRME6-R4X055-2/15ND-SM-SET
Produktkategorie: Deckenleuchte
Einsatzbereich: Bildung|Büro|Lebensmittel
Einsatzbereich HACCP: Verpackte Lebensmittel
Maß L: 597 mm
Maß B: 597 mm
Maß H: 65 mm
Montageart: Einbau
Montageort: Decke
Anschlussart: Steckklemme
Art der Verdrahtung: Abschluss
Anzahl Pole: 3
Leiterquerschnitt: 0,5 - 2,5 mm²
Farbe: verkehrsweiß, ähnlich RAL 9016
Schutzart: IP20
Glühdrahtprüfung: 650 °C
Zulässige Umgebungstemperatur: -20 - 25 °C
Werkstoff des Gehäuses: Stahl
Art der Steuerung: On/Off
Nennspannung: 220 - 240 V
Frequenz: 50 - 60 Hz
Spannungsart: AC/DC
Bemessungsleistung: 30,0 W
Schutzklasse: I
Lichtlenker: Raster
Lichtaustritt: direkt
Lichtverteilung: symmetrisch
Ausstrahlungscharakteristik: extrem breitstrahlend
UGR-Klasse: ≤ 22
Bemessungslichtstrom: 3510 lm
Leuchteneffizienz: 117 lm/W
Leuchtmittel: R-TUBE
Inklusive Leuchtmittel: Ja
Farbwiedergabeindex Ra: ≥ 80
Farbtemperatur: 4000 K
Lichtfarbe: 840
Farbortoleranz (SDCM): < 3 SDCM
Bemessungslebensdauer L80B50 (t_q = 25 °C): 50.000 h
Energieeffizienzklasse Leuchtmittel: D