

## Deckenleuchte EBRME



Artikelnummer **0850094**

GTIN **4029299424232**

Deepink <https://www.ridi.de/go/0850094>



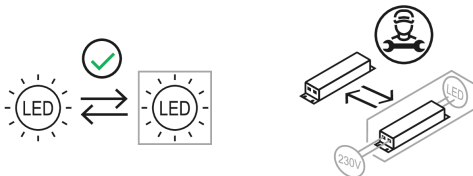
### Produktbeschreibung

Deckenleuchte der EBRME-Produktfamilie. Lichtlenkung durch Abdeckung opal, Ausstrahlungscharakteristik symmetrisch, extrem breitstrahlend, Lichtaustritt direkt. Leuchtmittel R-TUBE nicht enthalten, Austausch durch Endkunde möglich. Die Leuchte generiert einen Bemessungslichtstrom von 6360 lm in Lichtfarbe 840, Lichtstrom einstellbar: Nein. Die hohe LED-Lebensdauer ermöglicht einen langen Einsatz bei gleichbleibender Beleuchtungsgüte. Hohe Lichtqualität durch eine Farbortoleranz von < 3 SDCM. Gehäuse aus Stahl, weiß, Schutzart IP20 IP40 raumseitig. Einbau in verschiedene Deckensysteme mit entsprechendem Befestigungssatz oder Einlegemontage in Decken mit sichtbarem T-Profil. Mit elektronischem Betriebsgerät On/Off. Austausch durch Fachkraft möglich. Nennspannung 220 - 240 V AC/DC 50 - 60 Hz.

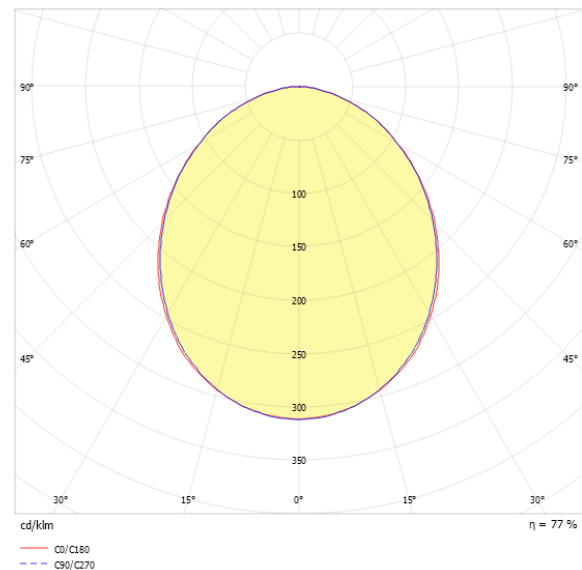
### Kurzinformationen

|  |                        |
|--|------------------------|
| Montageart   | Einbau                 |
| Schutzart  | IP20   IP40 raumseitig |
| Schutzklasse   | I                      |
| Zulässige Umgebungstemperatur                                  | -20 - 25 °C            |
| Nennspannung   | 220 - 240 V            |
| Art der Steuerung  | On/Off                 |
| Farbtemperatur   | 4000 K                 |
| Farbwiedergabeindex Ra   | ≥ 80                   |
| Bemessungslichtstrom   | 6360 lm                |
| Bemessungsleistung   | 60,0 W                 |
| Leuchteffizienz  | 106 lm/W               |
| Bemessungslebensdauer L80B50 (tq = 25 °C)                      | 50.000 h               |
| Dieses Produkt enthält Lichtquellen der Energieeffizienzklasse | D                      |

### Nachhaltigkeit



### Lichtverteilungskurve



### Blendungsbewertung R<sub>UG</sub> (4H/8H)

|                       |      |
|-----------------------|------|
| R <sub>UG</sub> längs | 22.0 |
| R <sub>UG</sub> quer  | 22.1 |

**Allgemein**

|                  |                |
|------------------|----------------|
| Produktkategorie | Deckenleuchte  |
| Einsatzbereich   | Bildung   Büro |
| Leuchtenform     | quadratisch    |

**Montage**

|                                     |   |
|-------------------------------------|---|
| Montageart                          | Einbau  |
| Montageort                          | Decke   |
| Deckenart                           | Decken mit Großflächen-Gipskarton- u. Mineralfaserplatten, Holzpaneeldecken   Decken mit unsichtbaren Tragschienen und symmetrischen Mineralfaser- und Gipsplatten   Metallkassettendecken   Decken mit sichtbaren Tragschienen |
| Geeignet für Lichtbandkonfiguration | Nein  |
| Anschlussart                        | Steckklemme   |
| Art der Verdrahtung                 | Abschluss   |
| Anzahl Pole                         | 3   |
| Leiterquerschnitt                   | 0,5 - 2,5 mm <sup>2</sup>   |

**Gehäuse**

|                                   |                        |
|-----------------------------------|------------------------|
| Farbe                             | weiß                   |
| Schutzart                         | IP20   IP40 raumseitig |
| Glühdrahtprüfung                  | 650 °C                 |
| Zulässige Umgebungstemperatur     | -20 - 25 °C            |
| Einbau in isolierte Decke möglich | Nein                   |
| Werkstoff des Gehäuses            | Stahl                  |
| Werkstoff der Abdeckung           | PMMA opal              |

**Elektrische Ausführung**

|                           |             |
|---------------------------|-------------|
| Art der Steuerung         | On/Off      |
| Nennspannung              | 220 - 240 V |
| Frequenz                  | 50 - 60 Hz  |
| Spannungsart              | AC/DC       |
| Bemessungsleistung        | 60,0 W      |
| Schutzklasse              | I           |
| Anzahl der Betriebsgeräte | 1           |

**Betriebsgerät**

|  |                 |
|--|-----------------|
| Max. Anzahl der Betriebsgeräte an Leitungsschutzschalter B10 | 11              |
| Max. Anzahl der Betriebsgeräte an Leitungsschutzschalter B16 | 18              |
| Max. Anzahl der Betriebsgeräte an Leitungsschutzschalter C16 | 30              |
| Einschaltstrom je Betriebsgerät                              | 31,9 A / 216 µs |
| Ripple HF  | 4 %             |
| Ripple LF  | 4 %             |
| SELV   | Ja              |

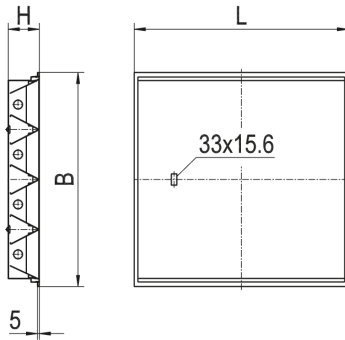
**Lichttechnik**

|                                   |                       |
|-----------------------------------|-----------------------|
| Lichtlenker                       | Abdeckung opal        |
| Lichtaustritt                     | direkt                |
| Lichtverteilung                   | symmetrisch           |
| Ausstrahlungscharakteristik       | extrem breitstrahlend |
| Ausstrahlungswinkel               | 99,62 °               |
| UGR-Klasse                        | ≤ 22                  |
| Lichtstrom einstellbar            | Nein                  |
| Bemessungslichtstrom              | 6360 lm               |
| Leuchteffizienz                   | 106 lm/W              |
| Lichtstromanteil oberer Halbraum  | 0,00 %                |
| Lichtstromanteil unterer Halbraum | 100,00 %              |

**Leuchtmittel**

|   |          |
|---|----------|
| Leuchtmittel  | R-TUBE   |
| Inklusive Leuchtmittel                                | Nein     |
| Leuchtmittelanzahl                                    | 4        |
| Farbwiedergabeindex Ra                                | ≥ 80     |
| Farbtemperatur  | 4000 K   |
| Lichtfarbe  | 840      |
| Farborttoleranz (SDCM)                                | < 3 SDCM |
| Bemessungslebensdauer L80B50 (t <sub>q</sub> = 25 °C) | 50.000 h |
| Maximale Umgebungstemperatur L80B50 = 50.000 h        | 25 °C    |

### Maßzeichnung



### Abmessungen

|              |         |
|--------------|---------|
| Maß L        | 597 mm  |
| Maß B        | 597 mm  |
| Maß H        | 95 mm   |
| Maß BE       | 579 mm  |
| Maß LE       | 579 mm  |
| Nettogewicht | 2,95 kg |

### Leuchtmittel - Referenz

| Artikelbezeichnung        | Artikelnummer | Lichtstrom | Leistung | Energieeffizienzklasse |
|---------------------------|---------------|------------|----------|------------------------|
| R-TUBE-G2 055-840M0225 LF | 1205402LF     | 2060 lm    | 13 W     | D                      |

Die technischen Daten beziehen sich auf den Einsatz des Referenz-Leuchtmittels.

### Leuchtmittel

| Artikelbezeichnung        | Artikelnummer | Lichtfarbe | Lichtstrom | Leistung | Energieeffizienzklasse |
|---------------------------|---------------|------------|------------|----------|------------------------|
| R-TUBE-G2 055-830M0200 LF | 1205405LF     | 830        | 1970 lm    | 13 W     | E                      |
| R-TUBE-G2 055-830M0150 LF | 1204997LF     | 830        | 1250 lm    | 8 W      | D                      |
| R-TUBE-G2 055-840M0225 LF | 1205402LF     | 840        | 2060 lm    | 13 W     | D                      |
| R-TUBE-G2 055-840M0150 LF | 1204992LF     | 840        | 1310 lm    | 8 W      | D                      |
| R-TUBE-G2 055-865M0225 LF | 1206701LF     | 865        | 3000 lm    | 13 W     | D                      |
| R-TUBE-G2 055-865M0150 LF | 1206716LF     | 865        | 1310 lm    | 8 W      | D                      |

### Zubehör

| Artikelbezeichnung        | Artikelnummer | Produktbeschreibung  |
|---------------------------|---------------|--|
| ZBS-E UNI CLIP 10-770     | 0210770       | Befestigungsklammer Einbau, Klemmdicke H60: 12-25 mm, H90: 12-50 mm    |
| BEF.-SATZ EBR... OWA S32  | 0210782       | Befestigungssatz EBR... für OWA S32, Höhe 10 mm                        |
| ZBS-E BR 10-127           | 0210127       | Befestigungssatz Einbau, Bandrasterdecke, Montage Leuchtenstirnseite   |
| ZBS-E OWA S32 IP54 10-783 | 0210783       | Befestigungssatz Einbau IP54 für OWA S32, Höhe 10 mm                   |
| ZBS-E DIPLING             | 0210779       | Befestigungssatz Einbau für Dipling KP, OWA S1, Höhe 8 mm              |
| ZBS-E ECOPHON             | 0210777       | Befestigungssatz Einbau für Ecophon Focus Ds/Dg, Höhe 14 mm            |
| ZBS-E UNI 10-713          | 0210713       | Befestigungssatz Einbau universeller Schwenkbügel, Klemmdicke 23-55 mm |
| ZBS-E UNI 10-717          | 0210717       | Befestigungssatz Einbau universeller Schwenkbügel, Klemmdicke 45-80 mm |
| ZEL-BU-WINSTA-5-POL-DA    | 0217872       | Buchsenteil WAGO-WINSTA, 5-polig DALI, blau, L1-N-SL-DA-DA, 1 Stück    |
| ZEL-ST-WINSTA-5-POL-DA    | 0217871       | Steckerteil WAGO-WINSTA, 5-polig DALI, blau, L1-N-SL-DA-DA, 1 Stück    |
| ZRO RAHMENÖFFNER          | 0204003       | Werkzeug zur einfachen Öffnung des Leuchtenrahmens                     |

### Produkthinweis

Das Leuchtmittel ist nicht im Lieferumfang enthalten und muss separat bestellt. Verwendbare Leuchtmittel sind der Leuchtmittel-Übersicht zu entnehmen.

### Ausschreibungstext

---

Deckenleuchte der EBRME-Produktfamilie. Lichtlenkung durch Abdeckung opal, Ausstrahlungscharakteristik symmetrisch, extrem breitstrahlend, Lichtaustritt direkt. Leuchtmittel R-TUBE nicht enthalten, Austausch durch Endkunde möglich. Die Leuchte generiert einen Bemessungslichtstrom von 6360 lm in Lichtfarbe 840, Lichtstrom einstellbar: Nein. Die hohe LED-Lebensdauer ermöglicht einen langen Einsatz bei gleichbleibender Beleuchtungsgüte. Hohe Lichtqualität durch eine Farborttoleranz von < 3 SDCM. Gehäuse aus Stahl, weiß, Schutzart IP20 IP40 raumseitig. Einbau in verschiedene Deckensysteme mit entsprechendem Befestigungssatz oder Einlegemontage in Decken mit sichtbarem T-Profil. Mit elektronischem Betriebsgerät On/Off. Austausch durch Fachkraft möglich. Nennspannung 220 - 240 V AC/DC 50 - 60 Hz.

Artikelnummer: 0850094  
Artikelbezeichnung: EBRME9-R4X055/15ND-OS  
Produktkategorie: Deckenleuchte  
Einsatzbereich: Bildung|Büro  
Leuchtenform: quadratisch  
Maß L: 597 mm  
Maß B: 597 mm  
Maß H: 95 mm  
Montageart: Einbau  
Montageort: Decke  
Anschlussart: Steckklemme  
Art der Verdrahtung: Abschluss  
Anzahl Pole: 3  
Leiterquerschnitt: 0,5 - 2,5 mm<sup>2</sup>  
Farbe: weiß  
Schutzart: IP20|IP40 raumseitig  
Glühdrahtprüfung: 650 °C  
Zulässige Umgebungstemperatur: -20 - 25 °C  
Werkstoff des Gehäuses: Stahl  
Werkstoff der Abdeckung: PMMA opal  
Art der Steuerung: On/Off  
Nennspannung: 220 - 240 V  
Frequenz: 50 - 60 Hz  
Spannungsart: AC/DC  
Bemessungsleistung: 60,0 W  
Schutzklasse: I  
Lichtlenker: Abdeckung opal  
Lichtaustritt: direkt  
Lichtverteilung: symmetrisch  
Ausstrahlungscharakteristik: extrem breitstrahlend  
UGR-Klasse: ≤ 22  
Bemessungslichtstrom: 6360 lm  
Leuchteneffizienz: 106 lm/W  
Leuchtmittel: R-TUBE  
Farbwiedergabeindex Ra: ≥ 80  
Farbtemperatur: 4000 K  
Lichtfarbe: 840  
Farborttoleranz (SDCM): < 3 SDCM  
Bemessungslebensdauer L80B50 (t<sub>q</sub> = 25 °C): 50.000 h  
Energieeffizienzklasse Leuchtmittel: D