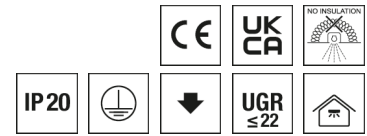
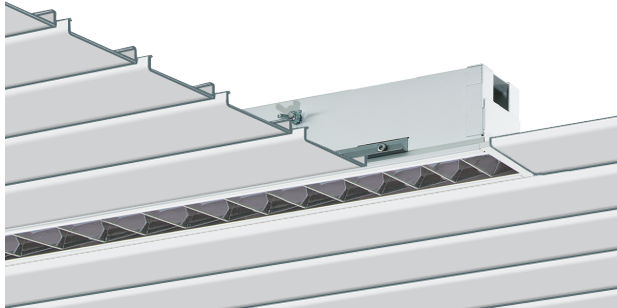


Deckenleuchte EBRPL



Artikelnummer **0850397**

GTIN **4029299451320**

Deeplink Datenblatt <https://www.ridi.de/go/0850397>



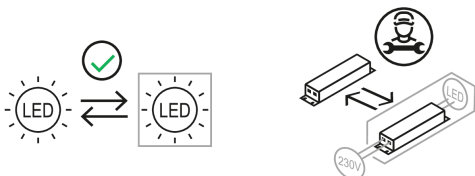
Produktbeschreibung

Deckenleuchte der EBRPL-Produktfamilie. Lichtlenkung durch Raster, Ausstrahlungscharakteristik symmetrisch, breitstrahlend, Lichtaustritt direkt. Leuchtmittel R-TUBE nicht enthalten, Austausch durch Endkunde möglich. Die Leuchte generiert einen Bemessungslichtstrom von 5680 lm in Lichtfarbe 840, Lichtstrom einstellbar: Nein. Die hohe LED-Lebensdauer ermöglicht einen langen Einsatz bei gleichbleibender Beleuchtungsgüte. Hohe Lichtqualität durch eine Farbortoleranz von < 3 SDCM. Gehäuse aus Stahl, verkehrsweiß, ähnlich RAL 9016, Schutzart IP20. Montagewinkel zur Montage der Leuchte längs zu den Paneelen wird standardmäßig mitgeliefert. Nicht für Decken mit Füllstreifen geeignet. Montage der Leuchte in gesägte Deckenöffnungen optional möglich, bitte im Werk anfragen. Mit elektronischem Betriebsgerät On/Off. Austausch durch Fachkraft möglich. Nennspannung 220 - 240 V AC/DC 50 - 60 Hz.

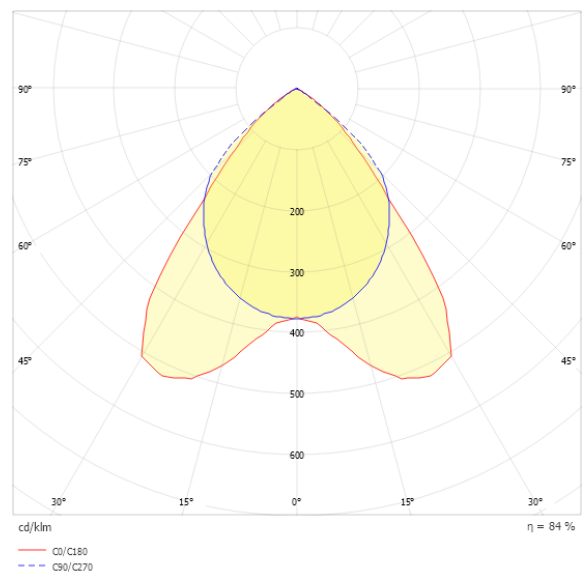
Kurzinformationen

Montageart	Einbau
Schutzart	IP20
Schutzklasse	I
Zulässige Umgebungstemperatur	-25 - 25 °C
Nennspannung	220 - 240 V
Art der Steuerung	On/Off
Farbtemperatur	4000 K
Farbwiedergabeindex Ra	≥ 80
Bemessungslichtstrom	5680 lm
Bemessungsleistung	46,0 W
Leuchteneffizienz	123 lm/W
Bemessungslebensdauer L80B50 (tq = 25 °C)	50.000 h
Dieses Produkt enthält Lichtquellen der Energieeffizienzklasse	D

Nachhaltigkeit



Lichtverteilungskurve



Blendungsbewertung R_{UG} (4H/8H)

R _{UG} längs	20.2
R _{UG} quer	20.7

Allgemein

Produktkategorie	Deckenleuchte
Einsatzbereich	Bildung Büro
Leuchtenform	rechteckig
BEG-förderfähig	Ja

Montage

Montageart	Einbau
Montageort	Decke
Deckenart	Metall-Paneeldecken
Geeignet für Lichtbandkonfiguration	Ja
Anschlussart	Steckklemme
Art der Verdrahtung	Abschluss
Anzahl Pole	3
Leiterquerschnitt	0,5 - 2,5 mm ²

Gehäuse

Systemmaß	M100
Farbe	verkehrsweiß, ähnlich RAL 9016
Schutzart	IP20
Glühdrahtprüfung	650 °C
Zulässige Umgebungstemperatur	-25 - 25 °C
Einbau in isolierte Decke möglich	Nein
Werkstoff des Gehäuses	Stahl

Elektrische Ausführung

Art der Steuerung	On/Off
Nennspannung	220 - 240 V
Frequenz	50 - 60 Hz
Spannungsart	AC/DC
Bemessungsleistung	46,0 W
Schutzklasse	I
Anzahl der Betriebsgeräte	1

Betriebsgerät

Max. Anzahl der Betriebsgeräte an Leitungsschutzschalter B10	22
Max. Anzahl der Betriebsgeräte an Leitungsschutzschalter B16	35
Max. Anzahl der Betriebsgeräte an Leitungsschutzschalter C16	59
Einschaltstrom je Betriebsgerät	17,4 A / 188 µs
Ripple HF	4 %
Ripple LF	4 %
SELV	Ja

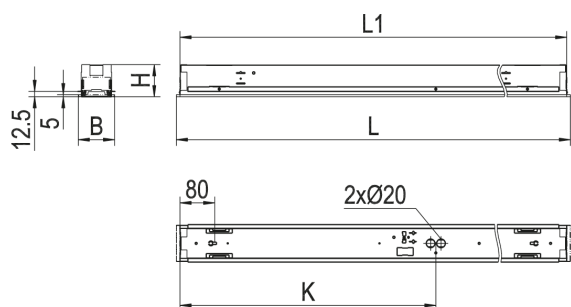
Lichttechnik

Lichtlenker	Raster
Lichtaustritt	direkt
Lichtverteilung	symmetrisch
Ausstrahlungscharakteristik	breitstrahlend
Ausstrahlungswinkel	78,47 °
UGR-Klasse	≤ 22
Lichtstrom einstellbar	Nein
Bemessungslichtstrom	5680 lm
Leuchteneffizienz	123 lm/W
Lichtstromanteil oberer Halbraum	0,00 %
Lichtstromanteil unterer Halbraum	100,00 %

Leuchtmittel

Leuchtmittel	R-TUBE
Inklusive Leuchtmittel	Nein
Leuchtmittelanzahl	1
Farbwiedergabeindex Ra	≥ 80
Farbwiedergabeindex R9	0
Farbtemperatur	4000 K
Lichtfarbe	840
Farborttoleranz (SDCM)	< 3 SDCM
Bemessungslebensdauer L80B50 (t _q = 25 °C)	50.000 h
Maximale Umgebungstemperatur L80B50 = 50.000 h	25 °C

Maßzeichnung



Abmessungen

Maß L	1497 mm
Maß B	84 mm
Maß H	74 mm
Maß K	740 mm
Maß L1	1480 mm
Nettogewicht	5,2 kg

Leuchtmittel - Referenz

Artikelbezeichnung	Artikelnummer	Lichtstrom	Leistung	Energieeffizienzklasse
R-TUBE 145-840M0700 LF	0206173LF	6760 lm	41 W	D

Die technischen Daten beziehen sich auf den Einsatz des Referenz-Leuchtmittels.

Leuchtmittel

Artikelbezeichnung	Artikelnummer	Lichtfarbe	Lichtstrom	Leistung	Energieeffizienzklasse
R-TUBE-G2 145-830M0450 LF	1206603LF	830	4370 lm	27 W	D
R-TUBE-G2 145-830M0350 LF	1206579LF	830	3485 lm	22 W	D
R-TUBE 145-830M0550 LF	0206988LF	830	5400 lm	34 W	D
R-TUBE 145-830M0650 LF	0206997LF	830	6480 lm	41 W	D
R-TUBE-G2 145-840M0450 LF	1206598LF	840	4560 lm	27 W	D
R-TUBE-G2 145-840M0350 LF	1204993LF	840	3640 lm	22 W	D
R-TUBE 145-840M0550 LF	0206991LF	840	5640 lm	34 W	D
R-TUBE 145-840M0700 LF	0206173LF	840	6760 lm	41 W	D
R-TUBE-G2 145-865M0450 LF	1206782LF	865	4560 lm	27 W	D
R-TUBE-G2 145-865M0350 LF	1206725LF	865	3640 lm	22 W	D
R-TUBE 145-865M0550 LF	0206994LF	865	5640 lm	34 W	D
R-TUBE 145-865M0700 LF	0206176LF	865	6760 lm	41 W	D

Zubehör

Artikelbezeichnung	Artikelnummer	Produktbeschreibung
ZEL-BU-GESIS-TOP-2-POL-DA	0212526	Adapter Buchsenteil WIELAND-GESIS, BST14i2, 2-polig, blau, für DALI-Steuerleitung, 1 Stück
ZEL-ST-GESIS-TOP-2-POL-DA	0212527	Adapter Steckerteil WIELAND-GESIS, BST14i2, 2-polig, blau, für DALI-Steuerleitung, 1 Stück
ZEL-AD-GESIS-TOP 3-POL	0212371	Adapter T-Verteiler 3-polig Wieland GESIS-TOP für GST18i3
BEF.-SATZ EBRPL 1..	0212369	Befestigungssatz für EBRPL 1-Lampig, Verwendung bei gesägten Deckenöffnungen
BEF.-SATZ EBRPL 2..	0212525	Befestigungssatz für EBRPL 2-Lampig, Verwendung bei gesägten Deckenöffnungen
EBRPLE 1..	0212372	Endstirnteil für EBRPL 1..
EBRPLE 2..	0217864	Endstirnteil für EBRPL 2..

Produkthinweis

Das Leuchtmittel ist nicht im Lieferumfang enthalten und muss separat bestellt. Verwendbare Leuchtmittel sind der Leuchtmittel-Übersicht zu entnehmen.

Leuchtenanschluss von innen mit 3-poliger Netzanschlussklemme oder optional von außen mit Adapter Wieland gesis TOP 3-polig (siehe Zubehör Art.-Nr. 0212371).

Ausschreibungstext

Deckenleuchte der EBRPL-Produktfamilie. Lichtlenkung durch Raster, Ausstrahlungscharakteristik symmetrisch, breitstrahlend, Lichtaustritt direkt. Leuchtmittel R-TUBE nicht enthalten, Austausch durch Endkunde möglich. Die Leuchte generiert einen Bemessungslichtstrom von 5680 lm in Lichtfarbe 840, Lichtstrom einstellbar: Nein. Die hohe LED-Lebensdauer ermöglicht einen langen Einsatz bei gleichbleibender Beleuchtungsgüte. Hohe Lichtqualität durch eine Farbortoleranz von < 3 SDCM. Gehäuse aus Stahl, verkehrsweiß, ähnlich RAL 9016, Schutzart IP20. Montagewinkel zur Montage der Leuchte längs zu den Paneelen wird standardmäßig mitgeliefert. Nicht für Decken mit Füllstreifen geeignet. Montage der Leuchte in gesägte Deckenöffnungen optional möglich, bitte im Werk anfragen. Mit elektronischem Betriebsgerät On/Off. Austausch durch Fachkraft möglich. Nennspannung 220 - 240 V AC/DC 50 - 60 Hz.

Artikelnummer: 0850397
Artikelbezeichnung: EBRPL-R1X145/45ND-SM
Produktkategorie: Deckenleuchte
Einsatzbereich: Bildung/Büro
Leuchtenform: rechteckig
Maß L: 1497 mm
Maß B: 84 mm
Maß H: 74 mm
Montageart: Einbau
Montageort: Decke
Anschlussart: Steckklemme
Art der Verdrahtung: Abschluss
Anzahl Pole: 3
Leiterquerschnitt: 0,5 - 2,5 mm²
Systemmaß: M100
Farbe: verkehrsweiß, ähnlich RAL 9016
Schutzart: IP20
Glühdrahtprüfung: 650 °C
Zulässige Umgebungstemperatur: -25 - 25 °C
Werkstoff des Gehäuses: Stahl
Art der Steuerung: On/Off
Nennspannung: 220 - 240 V
Frequenz: 50 - 60 Hz
Spannungsart: AC/DC
Bemessungsleistung: 46,0 W
Schutzklasse: I
Lichtlenker: Raster
Lichtaustritt: direkt
Lichtverteilung: symmetrisch
Ausstrahlungscharakteristik: breitstrahlend
UGR-Klasse: ≤ 22
Bemessungslichtstrom: 5680 lm
Leuchteneffizienz: 123 lm/W
Leuchtmittel: R-TUBE
Farbwiedergabeindex Ra: ≥ 80
Farbtemperatur: 4000 K
Lichtfarbe: 840
Farbortoleranz (SDCM): < 3 SDCM
Bemessungslebensdauer L80B50 (t_q = 25 °C): 50.000 h
Energieeffizienzklasse Leuchtmittel: D