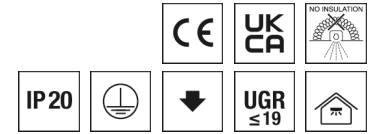
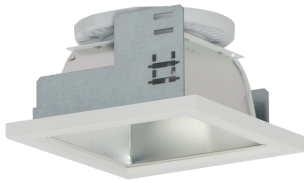


### Downlight EDLQ



Artikelnummer **0321370**

GTIN **4029299443141**

Deepink Datenblatt <https://www.ridi.de/go/0321370>



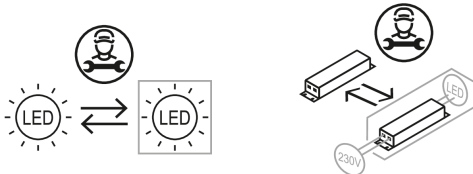
### Produktbeschreibung

Downlight der EDLQ-Produktfamilie. Lichtlenkung durch Reflektor, Ausstrahlungscharakteristik symmetrisch, breitstrahlend, Lichtaustritt direkt. Leuchtmittel LED-M eingebaut, Austausch durch Fachkraft möglich. Die Leuchte generiert einen Bemessungslichtstrom von 1140 lm in Lichtfarbe 830, Lichtstrom einstellbar: Nein. Die hohe LED-Lebensdauer ermöglicht einen langen Einsatz bei gleichbleibender Beleuchtungsgüte. Hohe Lichtqualität durch eine Farborttoleranz von < 3 SDCM. Gehäuse aus Stahl, weiß, Schutzart IP20. Abdeckung aus PC klar. Standardbefestigungsklammern für Klemmdicken von 0 bis 25 mm. Andere Klemmdicken oder Befestigungsätze für spezielle Decken auf Anfrage. Mit elektronischem Betriebsgerät On/Off. Austausch durch Fachkraft möglich. Nennspannung 230 - 240 V AC/DC 50 - 60 Hz.

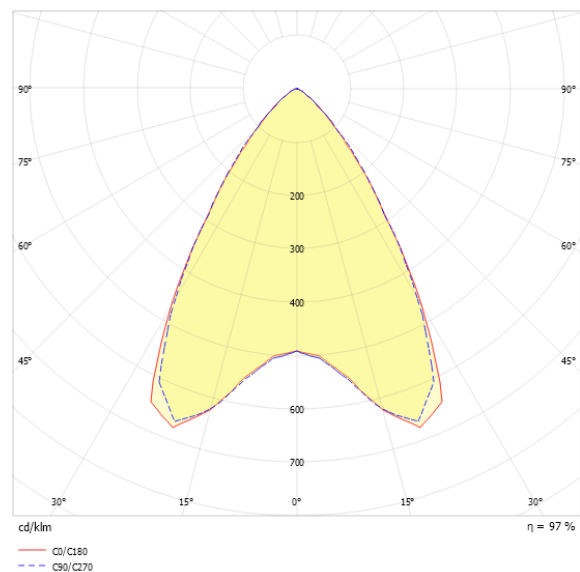
### Kurzinformationen

Montageart	Einbau
Schutzart	IP20
Schutzklasse	I
Zulässige Umgebungstemperatur	-25 - 25 °C
Nennspannung	230 - 240 V
Art der Steuerung	On/Off
Farbtemperatur	3000 K
Farbwiedergabeindex Ra	≥ 80
Bemessungslichtstrom	1140 lm
Bemessungsleistung	8,0 W
Leuchteffizienz	143 lm/W
Bemessungslebensdauer L80B50 (tq = 25 °C)	50.000 h
Dieses Produkt enthält Lichtquellen der Energieeffizienzklasse	D

### Nachhaltigkeit



### Lichtverteilungskurve



### Blendungsbewertung R<sub>UG</sub> (4H/8H)

R <sub>UG</sub> längs	18.1
R <sub>UG</sub> quer	18.2

**Allgemein**

Produktkategorie	Downlight
Einsatzbereich	Bildung   Einzelhandel
Leuchtenform	quadratisch
BEG-förderfähig	Ja

**Montage**

Montageart	Einbau
Montageort	Decke
Deckenart	Decken mit Großflächen-Gipskarton- u. Mineralfaserplatten, Holzpaneeldecken
Geeignet für Lichtbandkonfiguration	Nein
Anschlussart	Steckklemme
Art der Verdrahtung	Abschluss
Anzahl Pole	3
Leiterquerschnitt	0,75 - 1,5 mm <sup>2</sup>

**Gehäuse**

Farbe	weiß
Schutzart	IP20
Glühdrahtprüfung	650 °C
Zulässige Umgebungstemperatur	-25 - 25 °C
Einbau in isolierte Decke möglich	Nein
Werkstoff des Gehäuses	Stahl
Werkstoff der Abdeckung	PC klar

**Elektrische Ausführung**

Art der Steuerung	On/Off
Nennspannung	230 - 240 V
Frequenz	50 - 60 Hz
Spannungsart	AC/DC
Bemessungsleistung	8,0 W
Schutzklasse	I
Anzahl der Betriebsgeräte	1

**Betriebsgerät**

Max. Anzahl der Betriebsgeräte an Leitungsschutzschalter B10	30
Max. Anzahl der Betriebsgeräte an Leitungsschutzschalter B16	37
Max. Anzahl der Betriebsgeräte an Leitungsschutzschalter C16	61
Einschaltstrom je Betriebsgerät	17 A
Ripple HF	13 %
Ripple LF	5 %
SELV	Ja

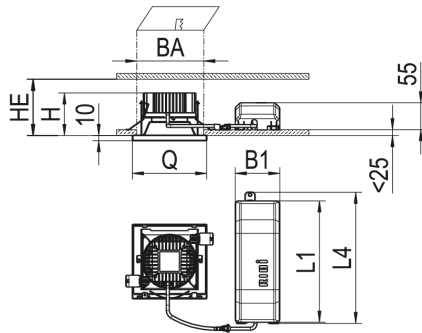
**Lichttechnik**

Lichtlenker	Reflektor
Lichtaustritt	direkt
Lichtverteilung	symmetrisch
Ausstrahlungscharakteristik	breitstrahlend
Ausstrahlungswinkel	61,35 °
UGR-Klasse	≤ 19
Lichtstrom einstellbar	Nein
Bemessungslichtstrom	1140 lm
Leuchteffizienz	143 lm/W
Lichtstromanteil oberer Halbraum	0,00 %
Lichtstromanteil unterer Halbraum	100,00 %

**Leuchtmittel**

Leuchtmittel	LED-M
Inklusive Leuchtmittel	Ja
Leuchtmittelanzahl	1
Farbwiedergabeindex Ra	≥ 80
Farbwiedergabeindex R9	0
Farbtemperatur	3000 K
Lichtfarbe	830
Farbortoleranz (SDCM)	< 3 SDCM
Bemessungslebensdauer L80B50 (t <sub>q</sub> = 25 °C)	50.000 h
Maximale Umgebungstemperatur L80B50 = 50.000 h	25 °C

### Maßzeichnung



### Abmessungen

Maß L	150 mm
Maß B	150 mm
Maß H	80 mm
Maß B1	90 mm
Maß BA max	125 mm
Maß BA min	122 mm
Maß HE	105 mm
Maß L1	245 mm
Maß L4	265 mm
Maß Q	150 mm
Nettogewicht	1,060 kg

### Zubehör

Artikelbezeichnung	Artikelnummer	Produktbeschreibung
BET EDLQ 150	0203034	Beton-Einbautopf für EDLQ 150, nur für Ortbeton
DQ150-SM-G-D-W	0204430	Dekorglasscheibe aus Floatglas außen mattiert, Rahmen in Farbe weiß EBDQ / ABDQ 150
DQ150-SK-G-D-W	0204435	Dekorglasscheibe aus Floatglas klar, Rahmen in Farbe weiß EBDQ / ABDQ 150
DQ150-SO-G-D-W	0204163	Dekorglasscheibe aus Floatglas opal, Rahmen in Farbe weiß EBDQ / ABDQ 150
ZV-EDLR-T60	0202496	Fresnellinse für LED-Platine, transparent aus PC, 60° Ausstrahlwinkel
DQ150-RM-G-SB-W	0209022	Hartglasscheibe mattiert, Rahmen aus PC, weiß für Downlight mit einer Kantenlänge von 150 mm
DQ150-DR-B-W	0204425	Metalldekorrahmen weiß, für EBDQ 150
DQ150-DPS-K-D-W	0209012	Mikroprismenscheibe, Rahmen aus PC, weiß für Downlight Kantenlänge 150 mm
DQ150-MPS-K-D-W	0209018	Mikroprismenscheibe, Rahmen aus PC, weiß für Downlight Kantenlänge 150 mm
DQ150-DPO-K-D-W	0209009	Mikroprismenscheibe opal, Rahmen aus PC, weiß für Downlight Kantenlänge 150 mm
DQ150-SOM-K-D-W	0209015	Scheibe opal satiniert, Rahmen aus PC, weiß für Downlight mit einer Kantenlänge 150 mm

### Ausschreibungstext

---

Downlight der EDLQ-Produktfamilie. Lichtlenkung durch Reflektor, Ausstrahlungscharakteristik symmetrisch, breitstrahlend, Lichtaustritt direkt. Leuchtmittel LED-M eingebaut, Austausch durch Fachkraft möglich. Die Leuchte generiert einen Bemessungslichtstrom von 1140 lm in Lichtfarbe 830, Lichtstrom einstellbar: Nein. Die hohe LED-Lebensdauer ermöglicht einen langen Einsatz bei gleichbleibender Beleuchtungsgüte. Hohe Lichtqualität durch eine Farborttoleranz von < 3 SDCM. Gehäuse aus Stahl, weiß, Schutzart IP20. Abdeckung aus PC klar. Standardbefestigungsklammern für Klemmdicken von 0 bis 25 mm. Andere Klemmdicken oder Befestigungsätze für spezielle Decken auf Anfrage. Mit elektronischem Betriebsgerät On/Off. Austausch durch Fachkraft möglich. Nennspannung 230 - 240 V AC/DC 50 - 60 Hz.

Artikelnummer: 0321370  
Artikelbezeichnung: EDLQ 150/1100-830 SM  
Produktkategorie: Downlight  
Einsatzbereich: Bildung|Einzelhandel  
Leuchtenform: quadratisch  
Maß L: 150 mm  
Maß B: 150 mm  
Maß H: 80 mm  
Montageart: Einbau  
Montageort: Decke  
Anschlussart: Steckklemme  
Art der Verdrahtung: Abschluss  
Anzahl Pole: 3  
Leiterquerschnitt: 0,75 - 1,5 mm<sup>2</sup>  
Farbe: weiß  
Schutzart: IP20  
Glühdrahtprüfung: 650 °C  
Zulässige Umgebungstemperatur: -25 - 25 °C  
Werkstoff des Gehäuses: Stahl  
Werkstoff der Abdeckung: PC klar  
Art der Steuerung: On/Off  
Nennspannung: 230 - 240 V  
Frequenz: 50 - 60 Hz  
Spannungsart: AC/DC  
Bemessungsleistung: 8,0 W  
Schutzklasse: I  
Lichtlenker: Reflektor  
Lichtaustritt: direkt  
Lichtverteilung: symmetrisch  
Ausstrahlungscharakteristik: breitstrahlend  
UGR-Klasse: ≤ 19  
Bemessungslichtstrom: 1140 lm  
Leuchteneffizienz: 143 lm/W  
Leuchtmittel: LED-M  
Inklusive Leuchtmittel: Ja  
Farbwiedergabeindex Ra: ≥ 80  
Farbtemperatur: 3000 K  
Lichtfarbe: 830  
Farborttoleranz (SDCM): < 3 SDCM  
Bemessungslebensdauer L80B50 (t<sub>q</sub> = 25 °C): 50.000 h  
Energieeffizienzklasse Leuchtmittel: D