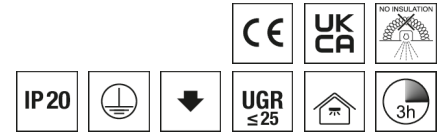


## Downlight EDLQ



Artikelnummer **0321345//377**

GTIN **4029299485547**

DeepLink Datenblatt [https://www.ridi.de/go/0321345\\_377](https://www.ridi.de/go/0321345_377)



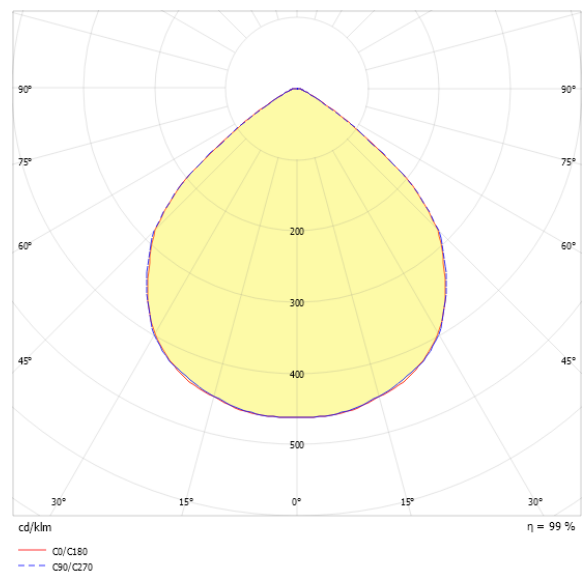
### Produktbeschreibung

Downlight der EDLQ-Produktfamilie. Lichtlenkung durch Reflektor, Ausstrahlungscharakteristik symmetrisch, extrem breitstrahlend, Lichtaustritt direkt. Leuchtmittel LED-M eingebaut, Austausch durch Fachkraft möglich. Die Leuchte generiert einen Bemessungslichtstrom von 3280 lm in Lichtfarbe 840, Lichtstrom einstellbar: Nein. Die hohe LED-Lebensdauer ermöglicht einen langen Einsatz bei gleichbleibender Beleuchtungsgüte. Hohe Lichtqualität durch eine Farborttoleranz von < 3 SDCM. Gehäuse aus Stahl, verkehrsweiß, ähnlich RAL 9016, Schutzart IP20. Abdeckung aus PC klar. Standardbefestigungsclammern für Klemmdicken von 0 bis 25 mm. Andere Klemmdicken oder Befestigungssätze für spezielle Decken auf Anfrage. Mit elektronischem Betriebsgerät On/Off. Austausch durch Fachkraft möglich. Nennspannung 230 - 240 V AC 50 - 60 Hz.

### Kurzinformationen

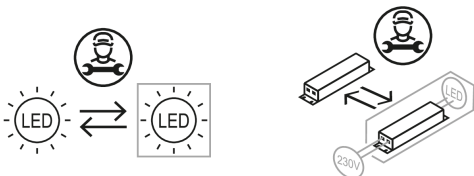
Montageart	Einbau
Schutzart	IP20
Schutzklasse	I
Zulässige Umgebungstemperatur	0 - 25 °C
Nennspannung	230 - 240 V
Art der Steuerung	On/Off
Farbtemperatur	4000 K
Farbwiedergabeindex Ra	≥ 80
Bemessungslichtstrom	3280 lm
Bemessungsleistung	23,0 W
Leuchteneffizienz	143 lm/W
Bemessungslebensdauer L80B50 (tq = 25 °C)	50.000 h
Leuchtdauer	3 h
Akkutyp	NiCd
Dieses Produkt enthält Lichtquellen der Energieeffizienzklasse	E

### Lichtverteilungskurve



### Blendungsbewertung R<sub>UG</sub> (4H/8H)

R <sub>UG</sub> längs	24.2
R <sub>UG</sub> quer	24.2



**Allgemein**

Produktkategorie	Downlight
Einsatzbereich	Bildung   Einzelhandel
Leuchtenform	quadratisch
Mit Notlichtelement	Ja
BEG-förderfähig	Ja

**Montage**

Montageart	Einbau
Montageort	Decke
Deckenart	Decken mit Großflächen-Gipskarton- u. Mineralfaserplatten, Holzpaneeldecken
Geeignet für Lichtbandkonfiguration	Nein
Anschlussart	Steckklemme
Art der Verdrahtung	Abschluss
Anzahl Pole	3
Leiterquerschnitt	0,75 - 1,5 mm <sup>2</sup>

**Gehäuse**

Farbe	verkehrsweiß, ähnlich RAL 9016
Schutzart	IP20
Glühdrahtprüfung	650 °C
Zulässige Umgebungstemperatur	0 - 25 °C
Einbau in isolierte Decke möglich	Nein
Werkstoff des Gehäuses	Stahl
Werkstoff der Abdeckung	PC klar

**Elektrische Ausführung**

Art der Steuerung	On/Off
Nennspannung	230 - 240 V
Frequenz	50 - 60 Hz
Spannungsart	AC
Bemessungsleistung	23,0 W
Schutzklasse	I
Anzahl der Betriebsgeräte	1

**Lichttechnik**

Lichtlenker	Reflektor
Lichtaustritt	direkt
Lichtverteilung	symmetrisch
Ausstrahlungscharakteristik	extrem breitstrahlend
Ausstrahlungswinkel	97,3 °
UGR-Klasse	≤ 25
Lichtstrom einstellbar	Nein
Bemessungslichtstrom	3280 lm
Leuchteneffizienz	143 lm/W
Lichtstromanteil oberer Halbraum	0,00 %
Lichtstromanteil unterer Halbraum	100,00 %

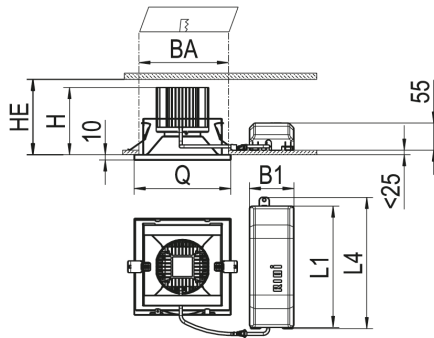
**Leuchtmittel**

Leuchtmittel	LED-M
Inklusive Leuchtmittel	Ja
Leuchtmittelanzahl	1
Farbwiedergabeindex Ra	≥ 80
Farbwiedergabeindex R9	0
Farbtemperatur	4000 K
Lichtfarbe	840
Farbortoleranz (SDCM)	< 3 SDCM
Bemessungslebensdauer L80B50 (t <sub>q</sub> = 25 °C)	50.000 h
Maximale Umgebungstemperatur L80B50 = 50.000 h	25 °C

**Notbeleuchtung**

Einspeisung	Einzelbatterie
Schaltungsart	Dauerschaltung
Leuchtdauer	3 h
Bemessungslichtstrom im Notbetrieb	500 lm
Überwachungseinrichtung	automatischer Selbsttest
Akkutyp	NiCd

### Maßzeichnung



### Abmessungen

Maß L	195 mm
Maß B	195 mm
Maß H	100 mm
Maß B1	115 mm
Maß BA max	170 mm
Maß BA min	167 mm
Maß HE	125 mm
Maß L1	255 mm
Maß L4	275 mm
Maß Q	195 mm
Nettogewicht	1,950 kg

### Zubehör

Artikelbezeichnung	Artikelnummer	Produktbeschreibung
DQ195-SPM-G-SB-W	0204421	Dekorglasscheibe aus Einscheibensicherheitsglas (ESG), innen mattiert, Rahmen weiß EBDQ / ABDQ 195
DQ195-SM-G-D-W	0204431	Dekorglasscheibe aus Floatglas außen mattiert, Rahmen in Farbe weiß EBDQ / ABDQ 195
DQ195-MPS-G-D-W	0204889	Dekorglasscheibe aus Floatglas mit Microprismen zur Entblendung, Rahmen in Farbe weiß für EBDQ / ABDQ 195
DQ195-SO-G-D-W	0204164	Dekorglasscheibe aus Floatglas opal, Rahmen in Farbe weiß EBDQ / ABDQ 195
ZV-EDLR-T60	0202496	Fresnellinse für LED-Platine, transparent aus PC, 60° Ausstrahlwinkel
DQ195-RM-G-SB-W	0204176	Hartglasscheibe mattiert, Rahmen aus PC, weiß für Downlight mit einer Kantenlänge von 150 mm
DQ195-DR-B-W	0204426	Metalldekorrahmen weiß, für EBDQ 195
DQ195-DPS-K-D-W	0209013	Mikroprismenscheibe, Rahmen aus PC, weiß für Downlight Kantenlänge 195 mm
DQ195-MPS-K-D-W	0209019	Mikroprismenscheibe, Rahmen aus PC, weiß für Downlight Kantenlänge 195 mm
DQ195-DPO-K-D-W	0209010	Mikroprismenscheibe opal, Rahmen aus PC, weiß für Downlight Kantenlänge 195 mm
DQ195-SOM-K-D-W	0209016	Scheibe opal satiniert, Rahmen aus PC, weiß für Downlight Kantenlänge 195 mm

### Produkthinweis

Hinweis: Leuchtenlichtstrom im Notlichtbetrieb: ca. 500 lm

### Ausschreibungstext

Downlight der EDLQ-Produktfamilie. Lichtlenkung durch Reflektor, Ausstrahlungscharakteristik symmetrisch, extrem breitstrahlend, Lichtaustritt direkt. Leuchtmittel LED-M eingebaut, Austausch durch Fachkraft möglich. Die Leuchte generiert einen Bemessungslichtstrom von 3280 lm in Lichtfarbe 840, Lichtstrom einstellbar: Nein. Die hohe LED-Lebensdauer ermöglicht einen langen Einsatz bei gleichbleibender Beleuchtungsgüte. Hohe Lichtqualität durch eine Farborttoleranz von < 3 SDCM. Gehäuse aus Stahl, verkehrsweiß, ähnlich RAL 9016, Schutzart IP20. Abdeckung aus PC klar. Standardbefestigungsklammern für Klemmdicken von 0 bis 25 mm. Andere Klemmdicken oder Befestigungssätze für spezielle Decken auf Anfrage. Mit elektronischem Betriebsgerät On/Off. Austausch durch Fachkraft möglich. Nennspannung 230 - 240 V AC 50 - 60 Hz.

Artikelnummer: 0321345//377  
Artikelbezeichnung: EDLQ 195/3000-840 W-EDS3  
Produktkategorie: Downlight  
Einsatzbereich: Bildung|Einzelhandel  
Leuchtenform: quadratisch  
Mit Notlichtelement: Ja  
Maß L: 195 mm  
Maß B: 195 mm  
Maß H: 100 mm  
Montageart: Einbau  
Montageort: Decke  
Anschlussart: Steckklemme  
Art der Verdrahtung: Abschluss  
Anzahl Pole: 3  
Leiterquerschnitt: 0,75 - 1,5 mm<sup>2</sup>  
Farbe: verkehrsweiß, ähnlich RAL 9016  
Schutzart: IP20  
Glühdrahtprüfung: 650 °C  
Zulässige Umgebungstemperatur: 0 - 25 °C  
Werkstoff des Gehäuses: Stahl  
Werkstoff der Abdeckung: PC klar  
Art der Steuerung: On/Off  
Nennspannung: 230 - 240 V  
Frequenz: 50 - 60 Hz  
Spannungsart: AC  
Bemessungsleistung: 23,0 W  
Schutzklasse: I  
Lichtlenker: Reflektor  
Lichtaustritt: direkt  
Lichtverteilung: symmetrisch  
Ausstrahlungscharakteristik: extrem breitstrahlend  
UGR-Klasse: ≤ 25  
Bemessungslichtstrom: 3280 lm  
Leuchteneffizienz: 143 lm/W  
Leuchtmittel: LED-M  
Inklusive Leuchtmittel: Ja  
Farbwiedergabeindex Ra: ≥ 80  
Farbtemperatur: 4000 K  
Lichtfarbe: 840  
Farborttoleranz (SDCM): < 3 SDCM  
Bemessungslebensdauer L80B50 (t<sub>q</sub> = 25 °C): 50.000 h  
Energieeffizienzklasse Leuchtmittel: E  
Einspeisung: Einzelbatterie  
Schaltungsart: Dauerschaltung  
Leuchtdauer: 3 h  
Bemessungslichtstrom im Notbetrieb: 500 lm  
Überwachungseinrichtung: automatischer Selbsttest  
Akkutyp: NiCd