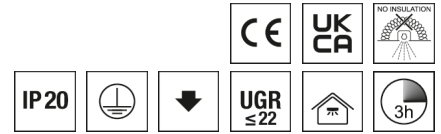
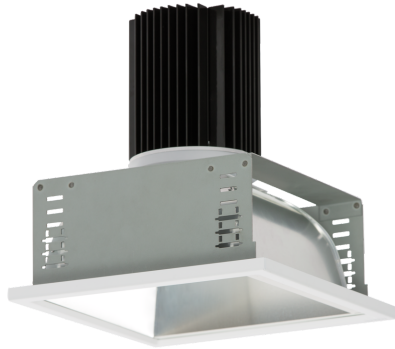


Downlight EDLQ



Artikelnummer **0321465//377**

GTIN **4029299485950**

Deeplink Datenblatt https://www.ridi.de/go/0321465_377



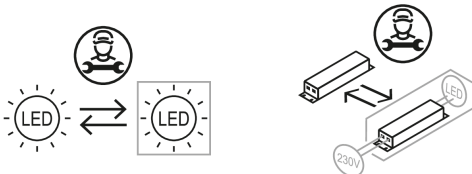
Produktbeschreibung

Downlight der EDLQ-Produktfamilie. Lichtlenkung durch Reflektor, Ausstrahlungscharakteristik symmetrisch, breitstrahlend, Lichtaustritt direkt. Leuchtmittel LED-M eingebaut, Austausch durch Fachkraft möglich. Die Leuchte generiert einen Bemessungslichtstrom von 5200 lm in Lichtfarbe 840, Lichtstrom einstellbar: Nein. Die hohe LED-Lebensdauer ermöglicht einen langen Einsatz bei gleichbleibender Beleuchtungsgüte. Hohe Lichtqualität durch eine Farborttoleranz von < 3 SDCM. Gehäuse aus Stahl, weiß, Schutzart IP20. Abdeckung aus PC klar. Standardbefestigungsklammern für Klemmdicken von 0 bis 40 mm. Andere Klemmdicken oder Befestigungsätze für spezielle Decken auf Anfrage. Mit elektronischem Betriebsgerät On/Off. Austausch durch Fachkraft möglich. Nennspannung 230 - 240 V AC 50 - 60 Hz.

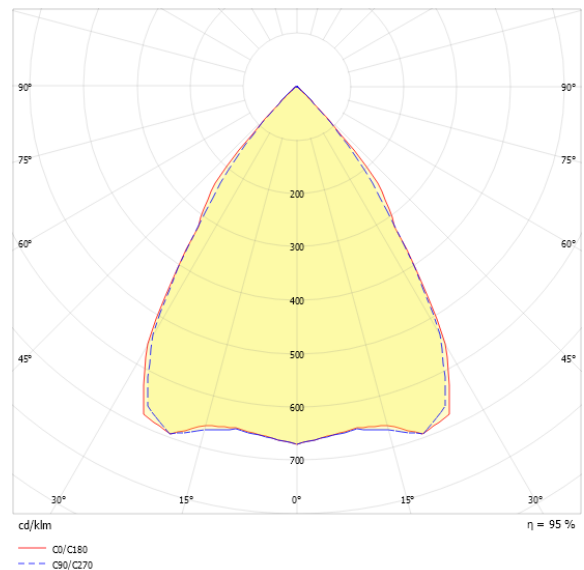
Kurzinformationen

Montageart	Einbau
Schutzart	IP20
Schutzklasse	I
Zulässige Umgebungstemperatur	0 - 25 °C
Nennspannung	230 - 240 V
Art der Steuerung	On/Off
Farbtemperatur	4000 K
Farbwiedergabeindex Ra	≥ 80
Bemessungslichtstrom	5200 lm
Bemessungsleistung	44,0 W
Leuchteffizienz	118 lm/W
Bemessungslebensdauer L80B50 (tq = 25 °C)	50.000 h
Leuchtdauer	3 h
Akkutyp	NiCd
Dieses Produkt enthält Lichtquellen der Energieeffizienzklasse	E

Nachhaltigkeit



Lichtverteilungskurve



Blendungsbewertung R_{UG} (4H/8H)

R _{UG} längs	19.9
R _{UG} quer	19.7

Allgemein

Produktkategorie	Downlight
Einsatzbereich	Bildung Einzelhandel
Leuchtenform	quadratisch
Mit Notlichtelement	Ja

Montage

Montageart	Einbau
Montageort	Decke
Deckenart	Decken mit Großflächen-Gipskarton- u. Mineralfaserplatten, Holzpaneeldecken
Geeignet für Lichtbandkonfiguration	Nein
Anschlussart	Steckklemme
Art der Verdrahtung	Abschluss
Anzahl Pole	3
Leiterquerschnitt	0,75 - 1,5 mm ²

Gehäuse

Farbe	weiß
Schutzart	IP20
Glühdrahtprüfung	650 °C
Zulässige Umgebungstemperatur	0 - 25 °C
Einbau in isolierte Decke möglich	Nein
Werkstoff des Gehäuses	Stahl
Werkstoff der Abdeckung	PC klar

Elektrische Ausführung

Art der Steuerung	On/Off
Nennspannung	230 - 240 V
Frequenz	50 - 60 Hz
Spannungsart	AC
Bemessungsleistung	44,0 W
Schutzklasse	I
Anzahl der Betriebsgeräte	1

Betriebsgerät

Max. Anzahl der Betriebsgeräte an Leitungsschutzschalter B10	11
Max. Anzahl der Betriebsgeräte an Leitungsschutzschalter B16	17
Max. Anzahl der Betriebsgeräte an Leitungsschutzschalter C16	28
Einschaltstrom je Betriebsgerät	25 A
Ripple HF	6 %
Ripple LF	5 %
SELV	Ja

Lichttechnik

Lichtlenker	Reflektor
Lichtaustritt	direkt
Lichtverteilung	symmetrisch
Ausstrahlungscharakteristik	breitstrahlend
Ausstrahlungswinkel	67,72 °
UGR-Klasse	≤ 22
Lichtstrom einstellbar	Nein
Bemessungslichtstrom	5200 lm
Leuchteneffizienz	118 lm/W
Lichtstromanteil oberer Halbraum	0,00 %
Lichtstromanteil unterer Halbraum	100,00 %

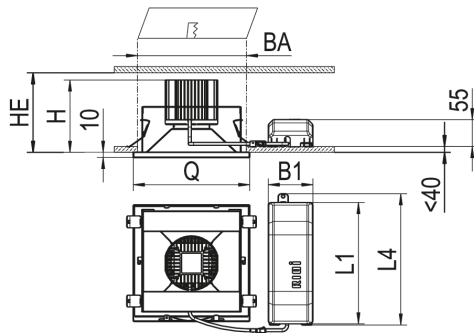
Leuchtmittel

Leuchtmittel	LED-M
Inklusive Leuchtmittel	Ja
Leuchtmittelanzahl	1
Farbwiedergabeindex Ra	≥ 80
Farbwiedergabeindex R9	0
Farbtemperatur	4000 K
Lichtfarbe	840
Farborttoleranz (SDCM)	< 3 SDCM
Bemessungslebensdauer L80B50 (t _q = 25 °C)	50.000 h
Maximale Umgebungstemperatur L80B50 = 50.000 h	25 °C

Notbeleuchtung

Einspeisung	Einzelbatterie
Schaltungsart	Dauerschaltung
Leuchtdauer	3 h
Bemessungslichtstrom im Notbetrieb	500 lm
Überwachungseinrichtung	automatischer Selbsttest
Akkutyp	NiCd

Maßzeichnung



Abmessungen

Maß L	235 mm
Maß B	235 mm
Maß H	220 mm
Maß B1	115 mm
Maß BA max	210 mm
Maß BA min	207 mm
Maß HE	225 mm
Maß L1	255 mm
Maß L4	275 mm
Maß Q	235 mm
Nettogewicht	0,900 kg

Zubehör

Artikelbezeichnung	Artikelnummer	Produktbeschreibung
BET EDLQ 235	0203031	Beton-Einbautopf für EDLQ 235, nur für Ortbeton, maximal 3000 lm
DQ235-SPM-G-SB-W	0204422	Dekorglasscheibe aus Einscheibensicherheitsglas (ESG), innen mattiert, Rahmen weiß EBDQ / ABDQ 235
DQ235-SM-G-D-W	0204432	Dekorglasscheibe aus Floatglas außen mattiert, Rahmen in Farbe weiß EBDQ / ABDQ 235
DQ235-SK-G-D-W	0204437	Dekorglasscheibe aus Floatglas klar, Rahmen in Farbe weiß EBDQ / ABDQ 235
DQ235-SO-G-D-W	0204165	Dekorglasscheibe aus Floatglas opal, Rahmen in Farbe weiß EBDQ / ABDQ 235
ZV-EDLR-T60	0202496	Fresnellinse für LED-Platine, transparent aus PC, 60° Ausstrahlwinkel
DQ235-RM-G-SB-W	0204177	Hartglasscheibe mattiert, Rahmen aus PC, weiß für Downlight mit einer Kantenlänge von 150 mm
DQ235-DR-B-W	0204427	Metalldekorrahmen weiß, für Downlight EBDQ 235
DQ235-DPS-K-D-W	0209014	Mikroprismenscheibe, Rahmen aus PC, weiß für Downlight Kantenlänge 235 mm
DQ235-MPS-K-D-W	0209020	Mikroprismenscheibe, Rahmen aus PC, weiß für Downlight Kantenlänge 235 mm
DQ235-DPO-K-D-W	0209011	Mikroprismenscheibe opal, Rahmen aus PC, weiß für Downlight Kantenlänge 235 mm
DQ235-ASLP-K-D-W	0208877	Scheibe PMMA, Längsprismen für asym. Lichtverteilung, weiß für Downlight Kantenlänge 235 mm
DQ235-SOM-K-D-W	0209017	Scheibe opal satiniert, Rahmen aus PC, weiß für Downlight Kantenlänge 235 mm

Produktthinweis

Hinweis: Leuchtenlichtstrom im Notlichtbetrieb: ca. 500 lm

Ausschreibungstext

Downlight der EDLQ-Produktfamilie. Lichtlenkung durch Reflektor, Ausstrahlungscharakteristik symmetrisch, breitstrahlend, Lichtaustritt direkt. Leuchtmittel LED-M eingebaut, Austausch durch Fachkraft möglich. Die Leuchte generiert einen Bemessungslichtstrom von 5200 lm in Lichtfarbe 840, Lichtstrom einstellbar: Nein. Die hohe LED-Lebensdauer ermöglicht einen langen Einsatz bei gleichbleibender Beleuchtungsgüte. Hohe Lichtqualität durch eine Farborttoleranz von < 3 SDCM. Gehäuse aus Stahl, weiß, Schutzart IP20. Abdeckung aus PC klar. Standardbefestigungsklammern für Klemmdicken von 0 bis 40 mm. Andere Klemmdicken oder Befestigungssätze für spezielle Decken auf Anfrage. Mit elektronischem Betriebsgerät On/Off. Austausch durch Fachkraft möglich. Nennspannung 230 - 240 V AC 50 - 60 Hz.

Artikelnummer: 0321465//377
Artikelbezeichnung: EDLQ 235/5000-840 SM-EDS3
Produktkategorie: Downlight
Einsatzbereich: Bildung|Einzelhandel
Leuchtenform: quadratisch
Mit Notlichtelement: Ja
Maß L: 235 mm
Maß B: 235 mm
Maß H: 220 mm
Montageart: Einbau
Montageort: Decke
Anschlussart: Steckklemme
Art der Verdrahtung: Abschluss
Anzahl Pole: 3
Leiterquerschnitt: 0,75 - 1,5 mm²
Farbe: weiß
Schutzart: IP20
Glühdrahtprüfung: 650 °C
Zulässige Umgebungstemperatur: 0 - 25 °C
Werkstoff des Gehäuses: Stahl
Werkstoff der Abdeckung: PC klar
Art der Steuerung: On/Off
Nennspannung: 230 - 240 V
Frequenz: 50 - 60 Hz
Spannungsart: AC
Bemessungsleistung: 44,0 W
Schutzklasse: I
Lichtlenker: Reflektor
Lichtaustritt: direkt
Lichtverteilung: symmetrisch
Ausstrahlungscharakteristik: breitstrahlend
UGR-Klasse: ≤ 22
Bemessungslichtstrom: 5200 lm
Leuchteneffizienz: 118 lm/W
Leuchtmittel: LED-M
Inklusive Leuchtmittel: Ja
Farbwiedergabeindex Ra: ≥ 80
Farbtemperatur: 4000 K
Lichtfarbe: 840
Farborttoleranz (SDCM): < 3 SDCM
Bemessungslebensdauer L80B50 (t_q = 25 °C): 50.000 h
Energieeffizienzklasse Leuchtmittel: E
Einspeisung: Einzelbatterie
Schaltungsart: Dauerschaltung
Leuchtdauer: 3 h
Bemessungslichtstrom im Notbetrieb: 500 lm
Überwachungseinrichtung: automatischer Selbsttest
Akkutyp: NiCd