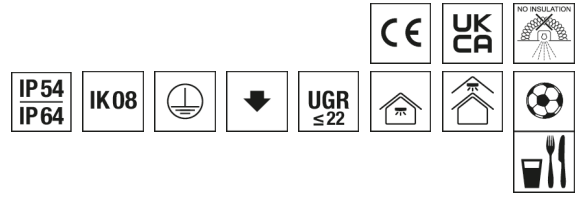


Deckenleuchte EIHLS



Artikelnummer **0860472**

GTIN **4029299446777**

DeepLink Datenblatt <https://www.ridi.de/go/0860472>



Produktbeschreibung

Deckenleuchte der EIHLS-Produktfamilie. Lichtlenkung durch Abdeckung opal, Ausstrahlungscharakteristik symmetrisch, extrem breitstrahlend, Lichtaustritt direkt. Leuchtmittel L-TUBE eingebaut, Austausch durch Endkunde möglich. Die Leuchte generiert einen Bemessungslichtstrom von 14760 lm in Lichtfarbe 840, Lichtstrom einstellbar: stufenlos. Die hohe LED-Lebensdauer ermöglicht einen langen Einsatz bei gleichbleibender Beleuchtungsgüte. Hohe Lichtqualität durch eine Farbortoleranz von < 3 SDCM. Gehäuse aus Stahl, verkehrsweiß, ähnlich RAL 9016, Schutzart IP54 IP64 raumseitig. Abdeckung aus PMMA opal. Vorbereitet für den Einbau in verschiedene Deckensysteme mit entsprechendem Befestigungssatz (Zubehör). Mit elektronischem Betriebsgerät DALI-2. Austausch durch Fachkraft möglich. Nennspannung 220 - 240 V AC/DC 50 - 60 Hz.

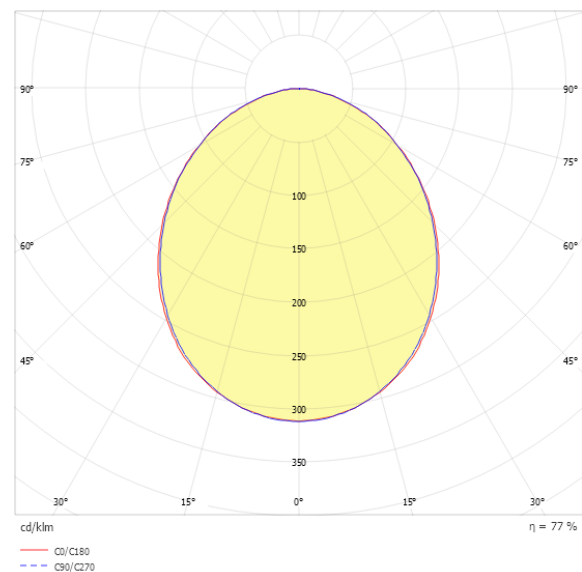
Kurzinformationen

Montageart	Einbau
Schutzart	IP54 IP64 raumseitig
Schutzklasse	I
Zulässige Umgebungstemperatur	-25 - 25 °C
Nennspannung	220 - 240 V
Art der Steuerung	DALI-2
Farbtemperatur	4000 K
Farbwiedergabeindex Ra	≥ 80
Bemessungslichtstrom	14760 lm
Bemessungsleistung	136,0 W
Leuchteffizienz	109 lm/W
Bemessungslebensdauer L80B50 (tq = 25 °C)	50.000 h
Dieses Produkt enthält Lichtquellen der Energieeffizienzklasse	D

Nachhaltigkeit



Lichtverteilungskurve



Blendungsbewertung R_{UG} (4H/8H)

R _{UG} längs	21.9
R _{UG} quer	22.0

Allgemein

Produktkategorie	Deckenleuchte
Einsatzbereich	Industrie Lebensmittel Sport- und Mehrzweckhallen
Einsatzbereich HACCP	Produktion Unverpackte Lebensmittel
Verstellbarkeit	starr
Garantie	5 Jahre

Montage

Montageart	Einbau
Montageort	Decke
Deckenart	Decken mit Großflächen-Gipskarton- u. Mineralfaserplatten, Holzpaneeldecken Decken mit unsichtbaren Tragschienen und symmetrischen Mineralfaser- und Gipsplatten Decken mit sichtbaren Tragschienen Metall-Paneeldecken
Geeignet für Lichtbandkonfiguration	Nein
Anschlussart	Steckklemme
Art der Verdrahtung	geeignet für Durchgangsverdrahtung
Anzahl Pole	5
Leiterquerschnitt	0,5 - 2,5 mm ²

Gehäuse

Farbe	verkehrsweiß, ähnlich RAL 9016
Schutzart	IP54 IP64 raumseitig
Stoßfestigkeitsgrad	IK08
Ballwurfsicher	Ja
Glühdrahtprüfung	650 °C
Zulässige Umgebungstemperatur	-25 - 25 °C
Einbau in isolierte Decke möglich	Nein
Werkstoff des Gehäuses	Stahl
Werkstoff der Abdeckung	PMMA opal

Elektrische Ausführung

Art der Steuerung	DALI-2
Nennspannung	220 - 240 V
Frequenz	50 - 60 Hz
Spannungsart	AC/DC
Bemessungsleistung	136,0 W
Schutzklasse	I
Anzahl der Betriebsgeräte	2

Betriebsgerät

Max. Anzahl der Betriebsgeräte an Leitungsschutzschalter B10	8
Max. Anzahl der Betriebsgeräte an Leitungsschutzschalter B16	13
Max. Anzahl der Betriebsgeräte an Leitungsschutzschalter C16	20
Dimmbereich	1-100%
Ripple LF	1 %
SELV	Ja

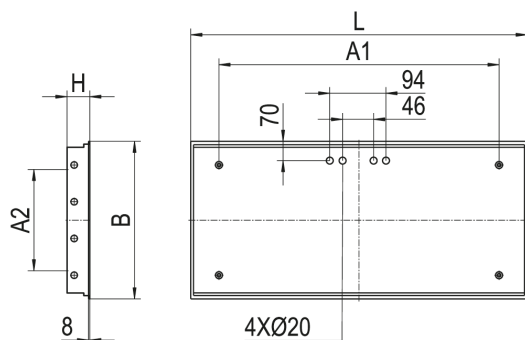
Lichttechnik

Lichtlenker	Abdeckung opal
Lichtaustritt	direkt
Lichtverteilung	symmetrisch
Ausstrahlungscharakteristik	extrem breitstrahlend
Ausstrahlungswinkel	99,62 °
UGR-Klasse	≤ 22
Lichtstrom einstellbar	stufenlos
Bemessungslichtstrom	14760 lm
Leuchteffizienz	109 lm/W
Lichtstromanteil oberer Halbraum	0,00 %
Lichtstromanteil unterer Halbraum	100,00 %

Leuchtmittel

Leuchtmittel	L-TUBE
Inklusive Leuchtmittel	Ja
Leuchtmittelanzahl	4
Farbwiedergabeindex Ra	≥ 80
Farbwiedergabeindex R9	0
Farbtemperatur	4000 K
Lichtfarbe	840
Farborttoleranz (SDCM)	< 3 SDCM
Bemessungslebensdauer L80B50 (t _q = 25 °C)	50.000 h
Maximale Umgebungstemperatur L80B50 = 50.000 h	25 °C

Maßzeichnung



Abmessungen

Maß L	1248 mm
Maß B	624 mm
Maß H	81 mm
Maß A1	950 mm
Maß A2	435 mm
Maß BE	604 mm
Maß LE	1229 mm
Nettogewicht	19,600 kg

Leuchtmittel - Referenz

Artikelbezeichnung	Artikelnummer	Lichtfarbe	Lichtstrom	Leistung	Energieeffizienzklasse
L-TUBE-B 115-840M0500 LD	0206649LD	840	4780 lm	29 W	D

Die technischen Daten beziehen sich auf den Einsatz des Referenz-Leuchtmittels.

Leuchtmittel

Artikelbezeichnung	Artikelnummer	Lichtfarbe	Lichtstrom	Leistung	Energieeffizienzklasse
L-TUBE-B 115-840M0500 LD	0206649LD	840	4780 lm	29 W	D

Zubehör

Artikelbezeichnung	Artikelnummer	Produktbeschreibung
ZBS-SP.36-30	0210993	Befestigungssatz für Paneeldecken, Höhe 30 mm, geeignet für EBR .36-Leuchten
ZBS-SP.58-30	0210076	Befestigungssatz für Paneeldecken, Höhe 30 mm, geeignet für EBR .58-Leuchten
ZBS-SP.36-35	0210994	Befestigungssatz für Paneeldecken, Höhe 35 mm, geeignet für EBR .36-Leuchten
ZBS-SP.58-35	0210078	Befestigungssatz für Paneeldecken, Höhe 35 mm, geeignet für EBR .58-Leuchten
ZBS-SP.36-40	0210995	Befestigungssatz für Paneeldecken, Höhe 40 mm, geeignet für EBR .36-Leuchten
ZBS-SP.58-40	0210079	Befestigungssatz für Paneeldecken, Höhe 40 mm, geeignet für EBR .58-Leuchten
ZGH GLASHEBER	0203626	Gummisauger zum Anheben des Schutzglases
BEF.-SATZ EBRS... OSD/PSD IP54	0210163	Universalbefestigungssatz IP54 Klemmdicke 23 bis 55 mm
BEF.-SATZ EBRS... OSD/PSD IP54	0210174	Universalbefestigungssatz IP54 Klemmdicke 45 bis 80 mm
ZRO RAHMENÖFFNER	0204003	Werkzeug zur einfachen Öffnung des Leuchtenrahmens

Produktinweis

EIHL-S-L 154, 180, 254, 280, 424: alle Lampen auf L1 verdrahtet. EIHL-S-L 354, 380: mittlere Lampe auf L1, äußere Lampen auf L2 verdrahtet. EIHL-S-L 454, 480: beide mittlere Lampen auf L1 verdrahtet, äußere Lampen auf L2 verdrahtet. Andere Schaltungen auf Anfrage möglich.

Hinweis „ballwurfsicher“:

RIDI Leuchten mit dem Ball-Zeichen werden entsprechend den mechanischen und lichttechnischen Erfordernissen an die normgerechte Beleuchtung in Sporthallen hergestellt. Sie erfüllen die Anforderungen an die Ballwurfsicherheit, DIN 18 032, Teil 3.

Die Ballwurfsicherheit bescheinigt den Leuchten eine Robustheit, die auch für Industrieleuchten von großem Vorteil ist.

HACCP

Diese Leuchten entsprechen den Vorgaben des Lebensmittelrechtes im Sinne der Verordnung (EG) Nr. 852/2004 (HACCP) Anlage II Kapitel I Ziffer 2 a, b Kapitel II Ziffer 1c im Bereich von Leuchten.

Sie sind geeignet für den Einsatz in Verkaufs- und Lagerflächen für unverpackte Lebensmittel.

Sie sind geeignet für den Einsatz in Produktionsbereichen für Lebensmittel ohne Einsatz von Hochdruckreinigern.

Ausschreibungstext

Deckenleuchte der EIHLS-Produktfamilie. Lichtlenkung durch Abdeckung opal, Ausstrahlungscharakteristik symmetrisch, extrem breitstrahlend, Lichtaustritt direkt. Leuchtmittel L-TUBE eingebaut, Austausch durch Endkunde möglich. Die Leuchte generiert einen Bemessungslichtstrom von 14760 lm in Lichtfarbe 840, Lichtstrom einstellbar: stufenlos. Die hohe LED-Lebensdauer ermöglicht einen langen Einsatz bei gleichbleibender Beleuchtungsgüte. Hohe Lichtqualität durch eine Farbtoleranz von < 3 SDCM. Gehäuse aus Stahl, verkehrsweiß, ähnlich RAL 9016, Schutzart IP54 IP64 raumseitig. Abdeckung aus PMMA opal. Vorbereitet für den Einbau in verschiedene Deckensysteme mit entsprechendem Befestigungssatz (Zubehör). Mit elektronischem Betriebsgerät DALI-2. Austausch durch Fachkraft möglich. Nennspannung 220 - 240 V AC/DC 50 - 60 Hz.

Artikelnummer: 0860472

Artikelbezeichnung: EIHLS-L 454/1640-840 OS-DA

Produktkategorie: Deckenleuchte

Einsatzbereich: IndustrielLebensmittelSport- und Mehrzweckhallen

Einsatzbereich HACCP: ProduktionUnverpackte Lebensmittel

Leuchtenform:

Verstellbarkeit: starr

Maß L: 1248 mm

Maß B: 624 mm

Maß H: 81 mm

Montageart: Einbau

Montageort: Decke

Anschlussart: Steckklemme

Art der Verdrahtung: geeignet für Durchgangsverdrahtung

Anzahl Pole: 5

Leiterquerschnitt: 0,5 - 2,5 mm²

Farbe: verkehrsweiß, ähnlich RAL 9016

Schutzart: IP54/IP64 raumseitig

Stoßfestigkeitsgrad: IK08

Glühdrahtprüfung: 650 °C

Zulässige Umgebungstemperatur: -25 - 25 °C

Werkstoff des Gehäuses: Stahl

Werkstoff der Abdeckung: PMMA opal

Art der Steuerung: DALI-2

Nennspannung: 220 - 240 V

Frequenz: 50 - 60 Hz

Spannungsart: AC/DC

Bemessungsleistung: 136,0 W

Schutzklasse: I

Lichtlenker: Abdeckung opal

Lichtaustritt: direkt

Lichtverteilung: symmetrisch

Ausstrahlungscharakteristik: extrem breitstrahlend

UGR-Klasse: ≤ 22

Lichtstrom einstellbar: stufenlos

Bemessungslichtstrom: 14760 lm

Leuchteneffizienz: 109 lm/W

Leuchtmittel: L-TUBE

Inklusive Leuchtmittel: Ja

Farbwiedergabeindex Ra: ≥ 80

Farbtemperatur: 4000 K

Lichtfarbe: 840

Farbtoleranz (SDCM): < 3 SDCM

Bemessungslebensdauer L80B50 (t_q = 25 °C): 50.000 h

Energieeffizienzklasse Leuchtmittel: D