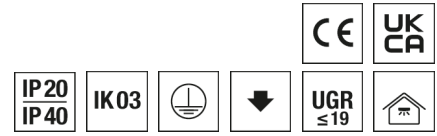
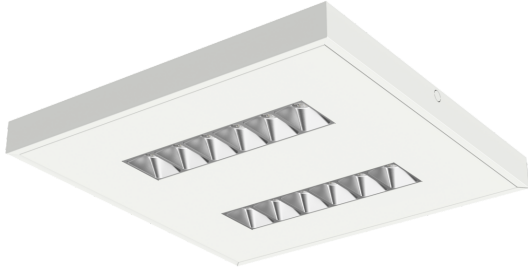


Deckenleuchte EL



Artikelnummer **0627908**

GTIN **4029299574746**

DeepLink Datenblatt <https://www.ridi.de/go/0627908>



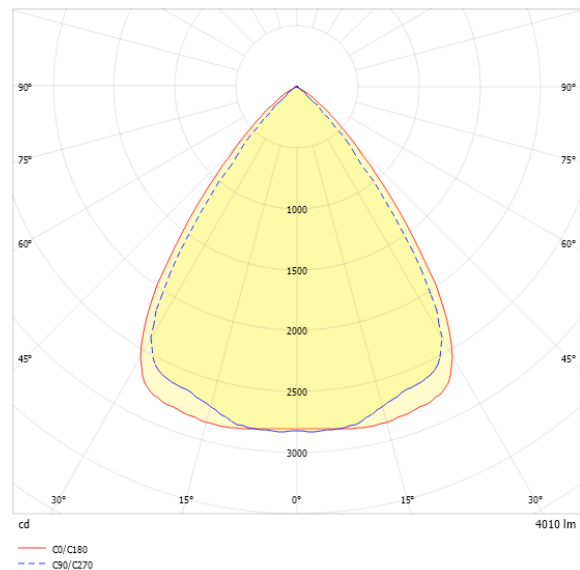
Produktbeschreibung

Deckenleuchte der EL-Produktfamilie. Lichtlenkung durch Linse, Ausstrahlungscharakteristik symmetrisch, breitstrahlend, Lichtaustritt direkt. Leuchtmittel LED-M eingebaut, Austausch durch Fachkraft möglich. Die Leuchte generiert einen Bemessungslichtstrom von 4010 lm in Lichtfarbe 840, Lichtstrom einstellbar: Nein. Die hohe LED-Lebensdauer ermöglicht einen langen Einsatz bei gleichbleibender Beleuchtungsgüte. Hohe Lichtqualität durch eine Farborttoleranz von < 3 SDCM. Gehäuse aus Stahl, verkehrsweiß, ähnlich RAL 9016, Schutzart IP20 IP40 raumseitig. Abdeckung aus PMMA klar. Montage: Deckenmontage mit beiliegendem Zubehör. Mit elektronischem Betriebsgerät On/Off. Austausch durch Fachkraft möglich. Nennspannung 220 - 240 V AC/DC 50 - 60 Hz.

Kurzinformationen

| | |
|--|------------------------|
| Montageart | Anbau |
| Schutzart | IP20 IP40 raumseitig |
| Schutzklasse | I |
| Zulässige Umgebungstemperatur | -25 - 40 °C |
| Nennspannung | 220 - 240 V |
| Art der Steuerung | On/Off |
| Farbtemperatur | 4000 K |
| Farbwiedergabeindex Ra | ≥ 80 |
| Bemessungslichtstrom | 4010 lm |
| Bemessungsleistung | 25,0 W |
| Leuchteffizienz | 160 lm/W |
| Bemessungslebensdauer L80B50 (tq = 25 °C) | 100.000 h |
| Dieses Produkt enthält Lichtquellen der Energieeffizienzklasse | C |

Lichtverteilungskurve



Blendungsbewertung R_{UG} (4H/8H)

| | |
|-----------------------|------|
| R _{UG} längs | 18.5 |
| R _{UG} quer | 16.9 |

Nachhaltigkeit



Allgemein

| | |
|---------------------|----------------|
| Produktkategorie | Deckenleuchte |
| Einsatzbereich | Bildung Büro |
| Technologie | driver@optic |
| Leuchtenform | quadratisch |
| Verstellbarkeit | starr |
| Mit Sensor | Nein |
| Mit Notlichtelement | Nein |
| BEG-förderfähig | Ja |
| Garantie | 5 Jahre |
| Wartungskategorie | D |

Montage

| | |
|-------------------------------------|---------------------------|
| Montageart | Anbau |
| Montageort | Decke |
| Geeignet für Lichtbandkonfiguration | Nein |
| Anschlussart | Steckklemme |
| Art der Verdrahtung | Abschluss |
| Anzahl Pole | 5 |
| Leiterquerschnitt | 0,5 - 2,5 mm ² |

Gehäuse

| | |
|------------------------------------|--------------------------------|
| Systemmaß | 625 x 625 |
| Farbe | verkehrsweiß, ähnlich RAL 9016 |
| Schutzart | IP20 IP40 raumseitig |
| Stoßfestigkeitsgrad | IK03 |
| Glühdrahtprüfung | 650 °C |
| Zulässige Umgebungstemperatur | -25 - 40 °C |
| Einbau in isolierte Decke möglich | Nein |
| Werkstoff des Gehäuses | Stahl |
| Oberflächenbehandlung des Gehäuses | pulverbeschichtet |
| Werkstoff der Abdeckung | PMMA klar |

Elektrische Ausführung

| | |
|---------------------------|-------------|
| Art der Steuerung | On/Off |
| Nennspannung | 220 - 240 V |
| Frequenz | 50 - 60 Hz |
| Spannungsart | AC/DC |
| Bemessungsleistung | 25,0 W |
| Schutzklasse | I |
| Anzahl der Betriebsgeräte | 1 |

Betriebsgerät

| | |
|--|-----|
| Max. Anzahl der Betriebsgeräte an Leitungsschutzschalter B10 | 26 |
| Max. Anzahl der Betriebsgeräte an Leitungsschutzschalter B16 | 42 |
| Max. Anzahl der Betriebsgeräte an Leitungsschutzschalter C16 | 71 |
| Ripple HF | 4 % |
| SELV | Ja |

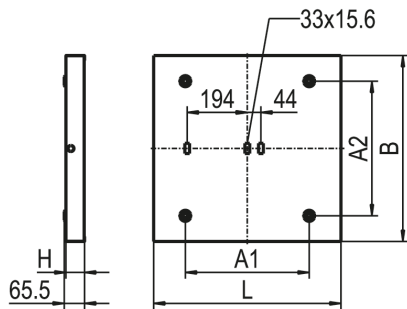
Lichttechnik

| | |
|-----------------------------------|----------------|
| Lichtlenker | Linse |
| Lichtaustritt | direkt |
| Lichtverteilung | symmetrisch |
| Ausstrahlungscharakteristik | breitstrahlend |
| Ausstrahlungswinkel | 77,26 ° |
| Ausstrahlungswinkel einstellbar | nein |
| UGR-Klasse | ≤ 19 |
| Lichtstrom einstellbar | Nein |
| Bemessungslichtstrom | 4010 lm |
| Leuchteffizienz | 160 lm/W |
| Lichtstromanteil oberer Halbraum | 0,00 % |
| Lichtstromanteil unterer Halbraum | 100,00 % |

Leuchtmittel

| | |
|--|-----------|
| Leuchtmittel | LED-M |
| Inklusive Leuchtmittel | Ja |
| Leuchtmittelanzahl | 1 |
| Farbwiedergabeindex Ra | ≥ 80 |
| Farbwiedergabeindex R9 | 47 |
| Farbtemperatur | 4000 K |
| Lichtfarbe | 840 |
| Farbtemperatur einstellbar | Nein |
| Farbortoleranz (SDCM) | < 3 SDCM |
| Photobiologische Sicherheit | RG1 |
| Bemessungslebensdauer L80B50 (tq = 25 °C) | 100.000 h |
| Bemessungslebensdauer L80B10 (tq = 25 °C) | 82.000 h |
| Maximale Umgebungstemperatur L80B50 = 50.000 h | 40 °C |

Maßzeichnung



Abmessungen

| | |
|--------------|----------|
| Maß L | 630 mm |
| Maß B | 626 mm |
| Maß H | 60 mm |
| Maß A1 | 400 mm |
| Maß A2 | 435 mm |
| Nettogewicht | 7,000 kg |

Zubehör

| Artikelbezeichnung | Artikelnummer | Produktbeschreibung |
|--------------------|---------------|--|
| ZEW | 0209408 | Entriegelungswerkzeug zum einfachen Öffnen der Leuchte |

Ausschreibungstext

Deckenleuchte der EL-Produktfamilie. Lichtlenkung durch Linse, Ausstrahlungscharakteristik symmetrisch, breitstrahlend, Lichtaustritt direkt. Leuchtmittel LED-M eingebaut, Austausch durch Fachkraft möglich. Die Leuchte generiert einen Bemessungslichtstrom von 4010 lm in Lichtfarbe 840, Lichtstrom einstellbar: Nein. Die hohe LED-Lebensdauer ermöglicht einen langen Einsatz bei gleichbleibender Beleuchtungsgüte. Hohe Lichtqualität durch eine Farborttoleranz von < 3 SDCM. Gehäuse aus Stahl, verkehrsweiß, ähnlich RAL 9016, Schutzart IP20
IP40 raumseitig. Abdeckung aus PMMA klar. Montage: Deckenmontage mit beiliegendem Zubehör. Mit elektronischem Betriebsgerät On/Off. Austausch durch Fachkraft möglich. Nennspannung 220 - 240 V AC/DC 50 - 60 Hz.

Artikelnummer: 0627908
Artikelbezeichnung: EL-AQ0622NDWS840M9P0400
Produktkategorie: Deckenleuchte
Einsatzbereich: Bildung/Büro
Technologie: driver@optic
Leuchtenform: quadratisch
Verstellbarkeit: starr
Maß L: 630 mm
Maß B: 626 mm
Maß H: 60 mm
Montageart: Anbau
Montageort: Decke
Anschlussart: Steckklemme
Art der Verdrahtung: Abschluss
Anzahl Pole: 5
Leiterquerschnitt: 0,5 - 2,5 mm²
Systemmaß: 625 x 625
Farbe: verkehrsweiß, ähnlich RAL 9016
Schutzart: IP20/IP40 raumseitig
Stoßfestigkeitsgrad: IK03
Glühdrahtprüfung: 650 °C
Zulässige Umgebungstemperatur: -25 - 40 °C
Werkstoff des Gehäuses: Stahl
Oberflächenbehandlung des Gehäuses: pulverbeschichtet
Werkstoff der Abdeckung: PMMA klar
Art der Steuerung: On/Off
Nennspannung: 220 - 240 V
Frequenz: 50 - 60 Hz
Spannungsart: AC/DC
Bemessungsleistung: 25,0 W
Schutzklasse: I
Lichtlenker: Linse
Lichtaustritt: direkt
Lichtverteilung: symmetrisch
Ausstrahlungscharakteristik: breitstrahlend
UGR-Klasse: ≤ 19
Bemessungslichtstrom: 4010 lm
Leuchteneffizienz: 160 lm/W
Leuchtmittel: LED-M
Inklusive Leuchtmittel: Ja
Farbwiedergabeindex Ra: ≥ 80
Farbtemperatur: 4000 K
Lichtfarbe: 840
Farborttoleranz (SDCM): < 3 SDCM
Photobiologische Sicherheit: RG1
Bemessungslebensdauer L80B50 (t_q = 25 °C): 100.000 h
Bemessungslebensdauer L80B10 (t_q = 25 °C): 82.000 h
Energieeffizienzklasse Leuchtmittel: C