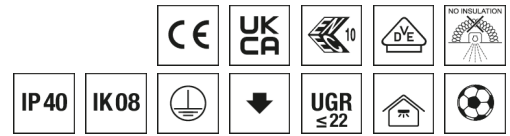


## Deckenleuchte ESHL



Artikelnummer **0850175**

GTIN **4029299418750**

Deepink Datenblatt <https://www.ridi.de/go/0850175>



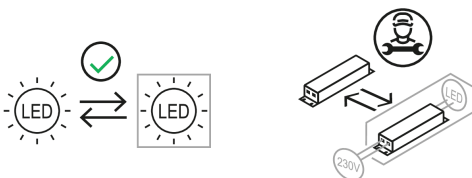
### Produktbeschreibung

Deckenleuchte der ESHL-Produktfamilie. Lichtlenkung durch Abdeckung mikroprismatisch, Ausstrahlungscharakteristik symmetrisch, breitstrahlend, Lichtaustritt direkt. Leuchtmittel L-TUBE eingebaut, Austausch durch Endkunde möglich. Die Leuchte generiert einen Bemessungslichtstrom von 22250 lm in Lichtfarbe 840, Lichtstrom einstellbar: Nein. Die hohe LED-Lebensdauer ermöglicht einen langen Einsatz bei gleichbleibender Beleuchtungsgüte. Hohe Lichtqualität durch eine Farbortoleranz von < 3 SDCM. Gehäuse aus Stahl, verkehrsweiß, ähnlich RAL 9016, Schutzart IP40. Vorbereitet für den Einbau in verschiedene Deckensysteme mit entsprechendem Befestigungssatz (Zubehör). Bei Einbau mit Befestigungssatz 10-713 bzw. 10-717 ist ab einer 3-lampigen Bestückung eine 6-Punkt Befestigung erforderlich. Da 4 Teile im Satz, ist die entsprechende Anzahl X zu ermitteln:  $X = (n \times 6) / 4$ , wobei n = Anzahl der Leuchten und Ergebnis X auf die nächst höhere Zahl gerundet wird. Mit elektronischem Betriebsgerät On/Off. Austausch durch Fachkraft möglich. Nennspannung 220 - 240 V AC/DC 50 - 60 Hz.

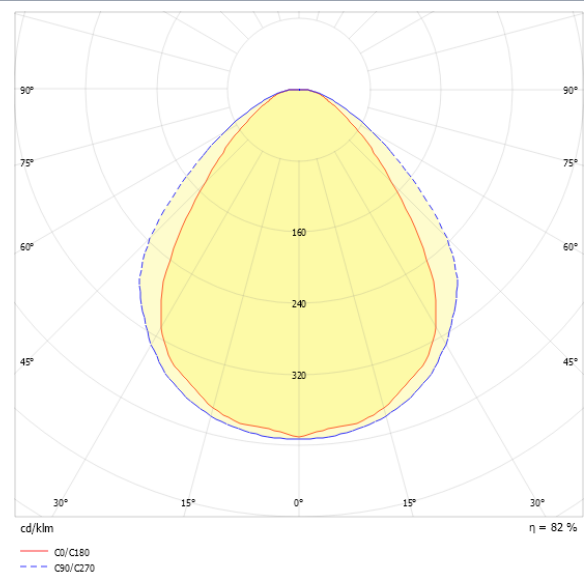
### Kurzinformationen

Montageart	Einbau
Schutzart	IP40
Schutzklasse	I
Zulässige Umgebungstemperatur	-25 - 25 °C
Nennspannung	220 - 240 V
Art der Steuerung	On/Off
Farbtemperatur	4000 K
Farbwiedergabeindex Ra	≥ 80
Bemessungslichtstrom	22250 lm
Bemessungsleistung	192,0 W
Leuchteneffizienz	116 lm/W
Bemessungslebensdauer L80B50 (tq = 25 °C)	50.000 h
Dieses Produkt enthält Lichtquellen der Energieeffizienzklasse	D

### Nachhaltigkeit



### Lichtverteilungskurve



### Blendungsbewertung R<sub>UG</sub> (4H/8H)

R <sub>UG</sub> längs	21.1
R <sub>UG</sub> quer	19.4

**Allgemein**

Produktkategorie	Deckenleuchte
Einsatzbereich	Sport- und Mehrzweckhallen
Leuchtenform	rechteckig

**Montage**

Montageart	Einbau
Montageort	Decke
Deckenart	Decken mit Großflächen-Gipskarton- u. Mineralfaserplatten, Holzpaneeldecken   Decken mit unsichtbaren Tragschienen und symmetrischen Mineralfaser- und Gipsplatten   Decken mit sichtbaren Tragschienen   Metall-Paneeldecken   Wilhelmi Mineralfaserplattendecken

Geeignet für Lichtbandkonfiguration	Nein
Anschlussart	Steckklemme
Art der Verdrahtung	Abschluss
Anzahl Pole	3
Leiterquerschnitt	0,5 - 2,5 mm <sup>2</sup>

**Gehäuse**

Farbe	verkehrsweiß, ähnlich RAL 9016
Schutzart	IP40
Stoßfestigkeitsgrad	IK08
Ballwurfsicher	Ja
Glühdrahtprüfung	650 °C
Zulässige Umgebungstemperatur	-25 - 25 °C
Einbau in isolierte Decke möglich	Nein
Werkstoff des Gehäuses	Stahl
Werkstoff der Abdeckung	PMMA strukturiert

**Elektrische Ausführung**

Art der Steuerung	On/Off
Nennspannung	220 - 240 V
Frequenz	50 - 60 Hz
Spannungsart	AC/DC
Bemessungsleistung	192,0 W
Schutzklasse	I
Anzahl der Betriebsgeräte	4

**Betriebsgerät**

Max. Anzahl der Betriebsgeräte an Leitungsschutzschalter B10	10
Max. Anzahl der Betriebsgeräte an Leitungsschutzschalter B16	16
Max. Anzahl der Betriebsgeräte an Leitungsschutzschalter C16	26
Einschaltstrom je Betriebsgerät	35 A
Ripple HF	18 %
Ripple LF	5 %
SELV	Ja

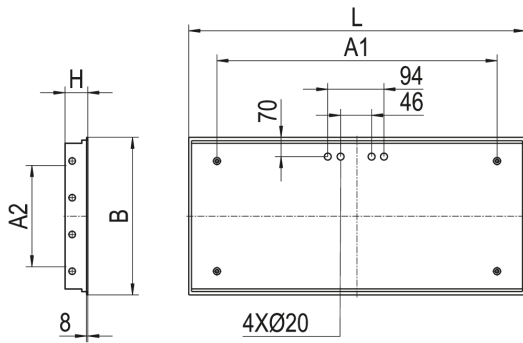
**Lichttechnik**

Lichtlenker	Abdeckung mikrop Prismatisch
Lichtaustritt	direkt
Lichtverteilung	symmetrisch
Ausstrahlungscharakteristik	breitstrahlend
Ausstrahlungswinkel	81,02 °
UGR-Klasse	≤ 22
Lichtstrom einstellbar	Nein
Bemessungslichtstrom	22250 lm
Leuchteneffizienz	116 lm/W
Lichtstromanteil oberer Halbraum	0,00 %
Lichtstromanteil unterer Halbraum	100,00 %

**Leuchtmittel**

Leuchtmittel	L-TUBE
Inklusive Leuchtmittel	Ja
Leuchtmittelanzahl	4
Farbwiedergabeindex Ra	≥ 80
Farbwiedergabeindex R9	0
Farbtemperatur	4000 K
Lichtfarbe	840
Farbortoleranz (SDCM)	< 3 SDCM
Bemessungslebensdauer L80B50 (t <sub>q</sub> = 25 °C)	50.000 h
Maximale Umgebungstemperatur L80B50 = 50.000 h	25 °C

### Maßzeichnung



### Abmessungen

Maß L	1548 mm
Maß B	624 mm
Maß H	85 mm
Maß A1	1250 mm
Maß A2	435 mm
Maß BE	604 mm
Maß LE	1529 mm
Nettogewicht	29,750 kg

### Leuchtmittel - Referenz

Artikelbezeichnung	Artikelnummer	Lichtfarbe	Lichtstrom	Leistung	Energieeffizienzklasse
L-TUBE-B 145-840M0450-0950 LD	0206661LD	840	9390 lm	58 W	D

Die technischen Daten beziehen sich auf den Einsatz des Referenz-Leuchtmittels.

### Leuchtmittel

Artikelbezeichnung	Artikelnummer	Lichtfarbe	Lichtstrom	Leistung	Energieeffizienzklasse
L-TUBE-B 145-840M0450-0950 LD	0206661LD	840	9390 lm	58 W	D

**Zubehör**

<b>Artikelbezeichnung</b>	<b>Artikelnummer</b>	<b>Produktbeschreibung</b>
ZBS-E UNI 10-713	0210713	Befestigungssatz Einbau universeller Schwenkbügel, Klemmdicke 23-55 mm
ZBS-E UNI 10-717	0210717	Befestigungssatz Einbau universeller Schwenkbügel, Klemmdicke 45-80 mm
ZBS-SP.58-30	0210076	Befestigungssatz für Paneeldecken, Höhe 30 mm, geeignet für EBR .58-Leuchten
ZBS-SP.58-35	0210078	Befestigungssatz für Paneeldecken, Höhe 35 mm, geeignet für EBR .58-Leuchten
ZBS-SP158-35	0210988	Befestigungssatz für Paneeldecken, Höhe 35mm, geeignet für EBR 1x58 Leuchten
ZBS-SP.58-40	0210079	Befestigungssatz für Paneeldecken, Höhe 40 mm, geeignet für EBR .58-Leuchten
ZBS-SP158-40	0210989	Befestigungssatz für Paneeldecken, Höhe 40mm, geeignet für EBR 1x58 Leuchten
ZIDV 58/3/1,5 DURCHVERDR.	0201202	Durchgangsverdrahtung, Länge 1700 mm, 3x 1,5 mm <sup>2</sup> , maximal 10 A für Leuchten bis ca. 1500 mm Länge
ZIDV 58/5/1,5 DURCHVERDR.	0200255	Durchgangsverdrahtung, Länge 1700 mm, 5x 1,5 mm <sup>2</sup> , maximal 10 A für Leuchten bis ca. 1500 mm Länge
ZIDV 58/5/2,5 DURCHVERDR.	0200638	Durchgangsverdrahtung, Länge 1700 mm, 5x 2,5 mm <sup>2</sup> , maximal 16 A für Leuchten bis ca. 1500 mm Länge
ZRO RAHMENÖFFNER	0204003	Werkzeug zur einfachen Öffnung des Leuchtenrahmens

**Produkthinweis**

ESHL. 180, 280: alle Lampen auf L1 verdrahtet. (180 mit 1 Gerät; 280 mit 2 Geräten) ESHL. 380: mittlere Lampe auf L2, äußere Lampen auf L1 verdrahtet. (3 Geräte) ESHL. 480: beide mittlere Lampen auf L2 verdrahtet, äußere Lampen auf L1 verdrahtet. (4 Geräte) Andere Schaltungen auf Anfrage möglich.

Hinweis „ballwurfsicher“:

RIDI Leuchten mit dem Ball-Zeichen werden entsprechend den mechanischen und lichttechnischen Erfordernissen an die normgerechte Beleuchtung in Sporthallen hergestellt. Sie erfüllen die Anforderungen an die Ballwurfsicherheit, DIN 18 032, Teil 3.

### Ausschreibungstext

---

Deckenleuchte der ESHL-Produktfamilie. Lichtlenkung durch Abdeckung mikroprismatisch, Ausstrahlungscharakteristik symmetrisch, breitstrahlend, Lichtaustritt direkt. Leuchtmittel L-TUBE eingebaut, Austausch durch Endkunde möglich. Die Leuchte generiert einen Bemessungslichtstrom von 22250 lm in Lichtfarbe 840, Lichtstrom einstellbar: Nein. Die hohe LED-Lebensdauer ermöglicht einen langen Einsatz bei gleichbleibender Beleuchtungsgüte. Hohe Lichtqualität durch eine Farbortoleranz von < 3 SDCM. Gehäuse aus Stahl, verkehrsweiß, ähnlich RAL 9016, Schutzart IP40. Vorbereitet für den Einbau in verschiedene Deckensysteme mit entsprechendem Befestigungssatz (Zubehör). Bei Einbau mit Befestigungssatz 10-713 bzw. 10-717 ist ab einer 3-lampigen Bestückung eine 6-Punkt Befestigung erforderlich. Da 4 Teile im Satz, ist die entsprechende Anzahl X zu ermitteln:  $X = (n \times 6) / 4$ , wobei n = Anzahl der Leuchten und Ergebnis X auf die nächst höhere Zahl gerundet wird. Mit elektronischem Betriebsgerät On/Off. Austausch durch Fachkraft möglich. Nennspannung 220 - 240 V AC/DC 50 - 60 Hz.

Artikelnummer: 0850175  
Artikelbezeichnung: ESHL-L 480/2680-840 PSB  
Produktkategorie: Deckenleuchte  
Einsatzbereich: Sport- und Mehrzweckhallen  
Leuchtenform: rechteckig  
Maß L: 1548 mm  
Maß B: 624 mm  
Maß H: 85 mm  
Montageart: Einbau  
Montageort: Decke  
Anschlussart: Steckklemme  
Art der Verdrahtung: Abschluss  
Anzahl Pole: 3  
Leiterquerschnitt: 0,5 - 2,5 mm<sup>2</sup>  
Farbe: verkehrsweiß, ähnlich RAL 9016  
Schutzart: IP40  
Stoßfestigkeitsgrad: IK08  
Glühdrahtprüfung: 650 °C  
Zulässige Umgebungstemperatur: -25 - 25 °C  
Werkstoff des Gehäuses: Stahl  
Werkstoff der Abdeckung: PMMA strukturiert  
Art der Steuerung: On/Off  
Nennspannung: 220 - 240 V  
Frequenz: 50 - 60 Hz  
Spannungsart: AC/DC  
Bemessungsleistung: 192,0 W  
Schutzklasse: I  
Lichtlenker: Abdeckung mikroprismatisch  
Lichtaustritt: direkt  
Lichtverteilung: symmetrisch  
Ausstrahlungscharakteristik: breitstrahlend  
UGR-Klasse: ≤ 22  
Bemessungslichtstrom: 22250 lm  
Leuchteneffizienz: 116 lm/W  
Leuchtmittel: L-TUBE  
Inklusive Leuchtmittel: Ja  
Farbwiedergabeindex Ra: ≥ 80  
Farbtemperatur: 4000 K  
Lichtfarbe: 840  
Farbortoleranz (SDCM): < 3 SDCM  
Bemessungslebensdauer L80B50 (t<sub>q</sub> = 25 °C): 50.000 h  
Energieeffizienzklasse Leuchtmittel: D