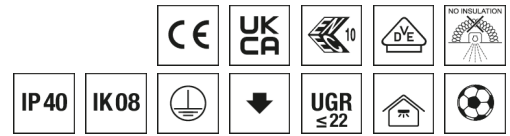


Deckenleuchte ESHL



Artikelnummer **0850617**

GTIN **4029299491036**

Deepink Datenblatt <https://www.ridi.de/go/0850617>



Produktbeschreibung

Deckenleuchte der ESHL-Produktfamilie. Lichtlenkung durch Abdeckung mikroprismatisch, Ausstrahlungscharakteristik symmetrisch, breitstrahlend, Lichtaustritt direkt. Leuchtmittel L-TUBE eingebaut, Austausch durch Endkunde möglich. Die Leuchte generiert einen Bemessungslichtstrom von 27780 lm in Lichtfarbe 840, Lichtstrom einstellbar: Nein. Die hohe LED-Lebensdauer ermöglicht einen langen Einsatz bei gleichbleibender Beleuchtungsgüte. Hohe Lichtqualität durch eine Farbortoleranz von < 3 SDCM. Gehäuse aus Stahl, verkehrsweiß, ähnlich RAL 9016, Schutzart IP40. Vorbereitet für den Einbau in verschiedene Deckensysteme mit entsprechendem Befestigungssatz (Zubehör). Bei Einbau mit Befestigungssatz 10-713 bzw. 10-717 ist ab einer 3-lampigen Bestückung eine 6-Punkt Befestigung erforderlich. Da 4 Teile im Satz, ist die entsprechende Anzahl X zu ermitteln: $X = (n \times 6) / 4$, wobei n = Anzahl der Leuchten und Ergebnis X auf die nächst höhere Zahl gerundet wird. Mit elektronischem Betriebsgerät On/Off. Austausch durch Fachkraft möglich. Nennspannung 220 - 240 V AC/DC 50 - 60 Hz.

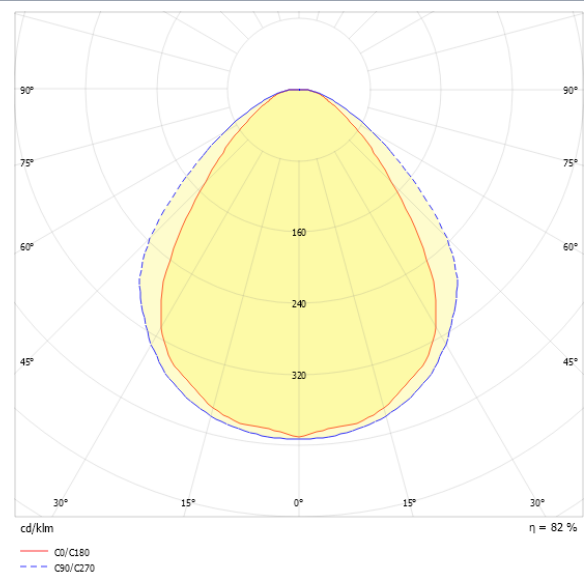
Kurzinformationen

Montageart	Einbau
Schutzart	IP40
Schutzklasse	I
Zulässige Umgebungstemperatur	-20 - 25 °C
Nennspannung	220 - 240 V
Art der Steuerung	On/Off
Farbtemperatur	4000 K
Farbwiedergabeindex Ra	≥ 80
Bemessungslichtstrom	27780 lm
Bemessungsleistung	244,0 W
Leuchteneffizienz	114 lm/W
Bemessungslebensdauer L80B50 (tq = 25 °C)	50.000 h
Dieses Produkt enthält Lichtquellen der Energieeffizienzklasse	D

Nachhaltigkeit



Lichtverteilungskurve



Blendungsbewertung R_{UG} (4H/8H)

R_{UG} längs	12.9
R_{UG} quer	20.2

Allgemein

Produktkategorie	Deckenleuchte
Einsatzbereich	Sport- und Mehrzweckhallen
Leuchtenform	rechteckig

Montage

Montageart	Einbau
Montageort	Decke
Deckenart	Decken mit Großflächen-Gipskarton- u. Mineralfaserplatten, Holzpaneeldecken Decken mit unsichtbaren Tragschienen und symmetrischen Mineralfaser- und Gipsplatten Decken mit sichtbaren Tragschienen Metall-Paneeldecken Wilhelmi Mineralfaserplattendecken
Geeignet für Lichtbandkonfiguration	Nein
Anschlussart	Steckklemme
Art der Verdrahtung	Abschluss
Anzahl Pole	3
Leiterquerschnitt	0,5 - 2,5 mm ²

Gehäuse

Farbe	verkehrsweiß, ähnlich RAL 9016
Schutzart	IP40
Stoßfestigkeitsgrad	IK08
Ballwurfsicher	Ja
Glühdrahtprüfung	650 °C
Zulässige Umgebungstemperatur	-20 - 25 °C
Einbau in isolierte Decke möglich	Nein
Werkstoff des Gehäuses	Stahl
Werkstoff der Abdeckung	PMMA strukturiert

Elektrische Ausführung

Art der Steuerung	On/Off
Nennspannung	220 - 240 V
Frequenz	50 - 60 Hz
Spannungsart	AC/DC
Bemessungsleistung	244,0 W
Schutzklasse	I
Anzahl der Betriebsgeräte	4

Betriebsgerät

Max. Anzahl der Betriebsgeräte an Leitungsschutzschalter B10	11
Max. Anzahl der Betriebsgeräte an Leitungsschutzschalter B16	18
Max. Anzahl der Betriebsgeräte an Leitungsschutzschalter C16	30
Einschaltstrom je Betriebsgerät	31,9 A / 216 µs
Ripple HF	4 %
Ripple LF	4 %
SELV	Ja

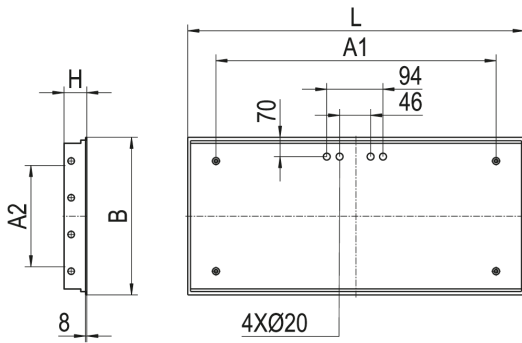
Lichttechnik

Lichtlenker	Abdeckung mikroprismatisch
Lichtaustritt	direkt
Lichtverteilung	symmetrisch
Ausstrahlungscharakteristik	breitstrahlend
Ausstrahlungswinkel	81,02 °
UGR-Klasse	≤ 22
Lichtstrom einstellbar	Nein
Bemessungslichtstrom	27780 lm
Leuchteffizienz	114 lm/W
Lichtstromanteil oberer Halbraum	0,00 %
Lichtstromanteil unterer Halbraum	100,00 %

Leuchtmittel

Leuchtmittel	L-TUBE
Inklusive Leuchtmittel	Ja
Leuchtmittelanzahl	4
Farbwiedergabeindex Ra	≥ 80
Farbwiedergabeindex R9	0
Farbtemperatur	4000 K
Lichtfarbe	840
Farborttoleranz (SDCM)	< 3 SDCM
Bemessungslebensdauer L80B50 (tq = 25 °C)	50.000 h
Maximale Umgebungstemperatur L80B50 = 50.000 h	25 °C

Maßzeichnung



Abmessungen

Maß L	1548 mm
Maß B	624 mm
Maß H	85 mm
Maß A1	1250 mm
Maß A2	435 mm
Maß BE	604 mm
Maß LE	1529 mm
Nettogewicht	23,750 kg

Leuchtmittel - Referenz

Artikelbezeichnung	Artikelnummer	Lichtfarbe	Lichtstrom	Leistung	Energieeffizienzklasse
L-TUBE-B 145-840M0450-0950 LD	0206661LD	840	9390 lm	58 W	D

Die technischen Daten beziehen sich auf den Einsatz des Referenz-Leuchtmittels.

Leuchtmittel

Artikelbezeichnung	Artikelnummer	Lichtfarbe	Lichtstrom	Leistung	Energieeffizienzklasse
L-TUBE-B 145-840M0450-0950 LD	0206661LD	840	9390 lm	58 W	D

Zubehör

Artikelbezeichnung	Artikelnummer	Produktbeschreibung
ZBS-E UNI 10-713	0210713	Befestigungssatz Einbau universeller Schwenkbügel, Klemmdicke 23-55 mm
ZBS-E UNI 10-717	0210717	Befestigungssatz Einbau universeller Schwenkbügel, Klemmdicke 45-80 mm
ZBS-SP.58-30	0210076	Befestigungssatz für Paneeldecken, Höhe 30 mm, geeignet für EBR .58-Leuchten
ZBS-SP.58-35	0210078	Befestigungssatz für Paneeldecken, Höhe 35 mm, geeignet für EBR .58-Leuchten
ZBS-SP158-35	0210988	Befestigungssatz für Paneeldecken, Höhe 35mm, geeignet für EBR 1x58 Leuchten
ZBS-SP.58-40	0210079	Befestigungssatz für Paneeldecken, Höhe 40 mm, geeignet für EBR .58-Leuchten
ZBS-SP158-40	0210989	Befestigungssatz für Paneeldecken, Höhe 40mm, geeignet für EBR 1x58 Leuchten
ZIDV 58/3/1,5 DURCHVERDR.	0201202	Durchgangsverdrahtung, Länge 1700 mm, 3x 1,5 mm ² , maximal 10 A für Leuchten bis ca. 1500 mm Länge
ZIDV 58/5/1,5 DURCHVERDR.	0200255	Durchgangsverdrahtung, Länge 1700 mm, 5x 1,5 mm ² , maximal 10 A für Leuchten bis ca. 1500 mm Länge
ZIDV 58/5/2,5 DURCHVERDR.	0200638	Durchgangsverdrahtung, Länge 1700 mm, 5x 2,5 mm ² , maximal 16 A für Leuchten bis ca. 1500 mm Länge
ZRO RAHMENÖFFNER	0204003	Werkzeug zur einfachen Öffnung des Leuchtenrahmens

Produkthinweis

ESHL. 180, 280: alle Lampen auf L1 verdrahtet. (180 mit 1 Gerät; 280 mit 2 Geräten) ESHL. 380: mittlere Lampe auf L2, äußere Lampen auf L1 verdrahtet. (3 Geräte) ESHL. 480: beide mittlere Lampen auf L2 verdrahtet, äußere Lampen auf L1 verdrahtet. (4 Geräte) Andere Schaltungen auf Anfrage möglich.

Hinweis „ballwurfsicher“:

RIDI Leuchten mit dem Ball-Zeichen werden entsprechend den mechanischen und lichttechnischen Erfordernissen an die normgerechte Beleuchtung in Sporthallen hergestellt. Sie erfüllen die Anforderungen an die Ballwurfsicherheit, DIN 18 032, Teil 3.

Ausschreibungstext

Deckenleuchte der ESHL-Produktfamilie. Lichtlenkung durch Abdeckung mikroprismatisch, Ausstrahlungscharakteristik symmetrisch, breitstrahlend, Lichtaustritt direkt. Leuchtmittel L-TUBE eingebaut, Austausch durch Endkunde möglich. Die Leuchte generiert einen Bemessungslichtstrom von 27780 lm in Lichtfarbe 840, Lichtstrom einstellbar: Nein. Die hohe LED-Lebensdauer ermöglicht einen langen Einsatz bei gleichbleibender Beleuchtungsgüte. Hohe Lichtqualität durch eine Farbortoleranz von < 3 SDCM. Gehäuse aus Stahl, verkehrsweiß, ähnlich RAL 9016, Schutzart IP40. Vorbereitet für den Einbau in verschiedene Deckensysteme mit entsprechendem Befestigungssatz (Zubehör). Bei Einbau mit Befestigungssatz 10-713 bzw. 10-717 ist ab einer 3-lampigen Bestückung eine 6-Punkt Befestigung erforderlich. Da 4 Teile im Satz, ist die entsprechende Anzahl X zu ermitteln: $X = (n \times 6) / 4$, wobei n = Anzahl der Leuchten und Ergebnis X auf die nächst höhere Zahl gerundet wird. Mit elektronischem Betriebsgerät On/Off. Austausch durch Fachkraft möglich. Nennspannung 220 - 240 V AC/DC 50 - 60 Hz.

Artikelnummer: 0850617
Artikelbezeichnung: ESHL-L 480/3360-840 PSB
Produktkategorie: Deckenleuchte
Einsatzbereich: Sport- und Mehrzweckhallen
Leuchtenform: rechteckig
Maß L: 1548 mm
Maß B: 624 mm
Maß H: 85 mm
Montageart: Einbau
Montageort: Decke
Anschlussart: Steckklemme
Art der Verdrahtung: Abschluss
Anzahl Pole: 3
Leiterquerschnitt: 0,5 - 2,5 mm²
Farbe: verkehrsweiß, ähnlich RAL 9016
Schutzart: IP40
Stoßfestigkeitsgrad: IK08
Glühdrahtprüfung: 650 °C
Zulässige Umgebungstemperatur: -20 - 25 °C
Werkstoff des Gehäuses: Stahl
Werkstoff der Abdeckung: PMMA strukturiert
Art der Steuerung: On/Off
Nennspannung: 220 - 240 V
Frequenz: 50 - 60 Hz
Spannungsart: AC/DC
Bemessungsleistung: 244,0 W
Schutzklasse: I
Lichtlenker: Abdeckung mikroprismatisch
Lichtaustritt: direkt
Lichtverteilung: symmetrisch
Ausstrahlungscharakteristik: breitstrahlend
UGR-Klasse: ≤ 22
Bemessungslichtstrom: 27780 lm
Leuchteneffizienz: 114 lm/W
Leuchtmittel: L-TUBE
Inklusive Leuchtmittel: Ja
Farbwiedergabeindex Ra: ≥ 80
Farbtemperatur: 4000 K
Lichtfarbe: 840
Farbortoleranz (SDCM): < 3 SDCM
Bemessungslebensdauer L80B50 (t_q = 25 °C): 50.000 h
Energieeffizienzklasse Leuchtmittel: D