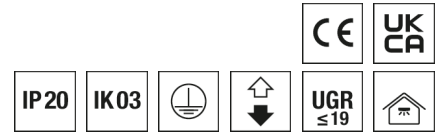


Pendelleuchte F-LINE



Artikelnummer **0627868**

GTIN **4029299571813**

Deepink Datenblatt <https://www.ridi.de/go/0627868>



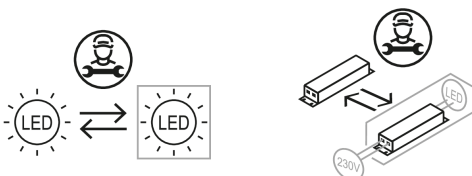
Produktbeschreibung

Pendelleuchte der F-LINE-Produktfamilie. Lichtlenkung durch Abdeckung opal, Ausstrahlungscharakteristik symmetrisch, breitstrahlend, Lichtaustritt direkt/indirekt. Leuchtmittel LED-M eingebaut, Austausch durch Fachkraft möglich. Die Leuchte generiert einen Bemessungslichtstrom von 5570 lm in Lichtfarbe 840, Lichtstrom einstellbar: Nein. Die hohe LED-Lebensdauer ermöglicht einen langen Einsatz bei gleichbleibender Beleuchtungsgüte. Hohe Lichtqualität durch eine Farbortoleranz von < 3 SDCM. Gehäuse aus Stahl, verkehrsweiß, ähnlich RAL 9016, Schutzart IP20. Die Leuchten sind mit Zubehör für die Pendelmontage mit Seilpendel geeignet. Seilpendel, Länge 1,5 Meter ZSPT2Z 295 für F-LINE...MPO separat zu bestellen (siehe Zubehör). Netzzuleitung, Länge 1,5 Meter mit transparentem Mantel, separat zu bestellen (siehe Zubehör). Für die Herstellung von F-LINE-Konstrukten sind gerade Verbindungsstücke (Abstandslos bzw. zwei verschiedene Längen - Ausstattung mit APCON EASY BLE möglich) lieferbar. Mit elektronischem Betriebsgerät On/Off. Austausch durch Fachkraft möglich. Nennspannung 220 - 240 V AC/DC 50 - 60 Hz.

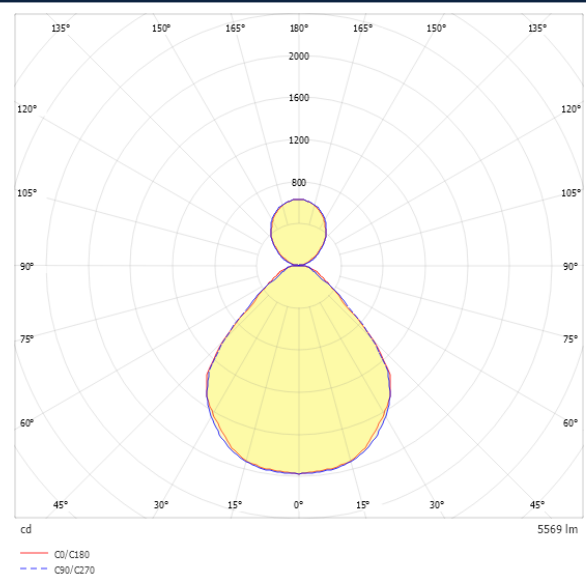
Kurzinformationen

Montageart	Pendel
Schutzart	IP20
Schutzklasse	I
Zulässige Umgebungstemperatur	-25 - 25 °C
Nennspannung	220 - 240 V
Art der Steuerung	On/Off
Farbtemperatur	4000 K
Farbwiedergabeindex Ra	≥ 80
Bemessungslichtstrom	5570 lm
Bemessungsleistung	37,0 W
Leuchteneffizienz	151 lm/W
Bemessungslebensdauer L80B50 (tq = 25 °C)	50.000 h
Dieses Produkt enthält Lichtquellen der Energieeffizienzklasse	D

Nachhaltigkeit



Lichtverteilungskurve



Blendungsbewertung R_{UG} (4H/8H)

R _{UG} längs	17.7
R _{UG} quer	17.6

Allgemein

Produktkategorie	Pendelleuchte
Einsatzbereich	Bildung Büro
Leuchtenform	rechteckig
BEG-förderfähig	Ja
Wartungskategorie	D

Montage

Montageart	Pendel
Montageort	Decke
Geeignet für Lichtbandkonfiguration	Nein
Anschlussart	Steckklemme
Art der Verdrahtung	Abschluss
Anzahl Pole	3
Leiterquerschnitt	0,5 - 2,5 mm ²

Gehäuse

Farbe	verkehrsweiß, ähnlich RAL 9016
Schutzart	IP20
Stoßfestigkeitsgrad	IK03
Glühdrahtprüfung	650 °C
Zulässige Umgebungstemperatur	-25 - 25 °C
Einbau in isolierte Decke möglich	Nein
Werkstoff des Gehäuses	Stahl
Werkstoff der Abdeckung	PMMA opal

Elektrische Ausführung

Art der Steuerung	On/Off
Nennspannung	220 - 240 V
Frequenz	50 - 60 Hz
Spannungsart	AC/DC
Bemessungsleistung	37,0 W
Schutzklasse	I
Anzahl der Betriebsgeräte	1

Betriebsgerät

Max. Anzahl der Betriebsgeräte an Leitungsschutzschalter B10	14
Max. Anzahl der Betriebsgeräte an Leitungsschutzschalter B16	23
Max. Anzahl der Betriebsgeräte an Leitungsschutzschalter C16	39
Push Dim	Nein
Einschaltstrom je Betriebsgerät	20 A / 284 µs
Ripple HF	4 %
Ripple LF	4 %
SELV	Nein

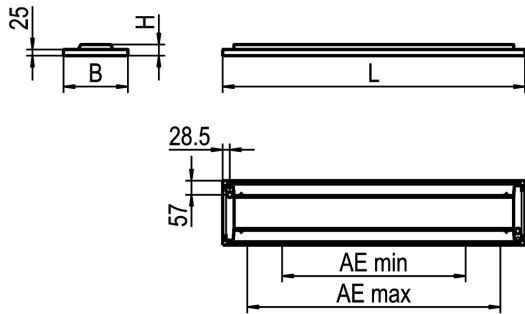
Lichttechnik

Lichtlenker	Abdeckung opal
Lichtaustritt	direkt/indirekt
Lichtverteilung	symmetrisch
Ausstrahlungscharakteristik	breitstrahlend
Ausstrahlungswinkel	90,00 °
UGR-Klasse	≤ 19
Lichtstrom einstellbar	Nein
Bemessungslichtstrom	5570 lm
Leuchteneffizienz	151 lm/W
Lichtstromanteil oberer Halbraum	30,00 %
Lichtstromanteil unterer Halbraum	72,50 %

Leuchtmittel

Leuchtmittel	LED-M
Inklusive Leuchtmittel	Ja
Leuchtmittellanzahl	1
Farbwiedergabeindex Ra	≥ 80
Farbwiedergabeindex R9	0
Farbtemperatur	4000 K
Lichtfarbe	840
Farborttoleranz (SDCM)	< 3 SDCM
Photobiologische Sicherheit	RG1
Bemessungslebensdauer L80B50 (t _q = 25 °C)	50.000 h
Maximale Umgebungstemperatur L80B50 = 50.000 h	25 °C

Maßzeichnung



Abmessungen

Maß L	1220 mm
Maß B	260 mm
Maß H	45 mm
Maß AE max	1020 mm
Maß AE min	740 mm
Maß K1	29 mm
Maß K2	57 mm
Nettogewicht	5,400 kg

Zubehör

Artikelbezeichnung	Artikelnummer	Produktbeschreibung
ZAL 3X0,75/1,5M-T	0203579	Anschlussleitung transparent, 3x 0,75 mm ² , 1,5 m
ZAL 3X1,5/1,5M-T	0207977	Anschlussleitung transparent, 3x 1,5 mm ² , 1,5 m
ZAL 3X1,5/3,0M-T	0207977/L300	Anschlussleitung transparent, 3x 1,5 mm ² , 3,0 m
ZAL 5X0,75/1,5M-T	0203580	Anschlussleitung transparent, 5x 0,75 mm ² , 1,5 m
ZAL 5X1,5/1,5M-T	0207978	Anschlussleitung transparent, 5x 1,5 mm ² , 1,5 m
ZDBE-SI	0204332SI	Baldachin eckig, silber, für Seilpendel Trapez, ZUSP und UKNS
ZDBE	0204332	Baldachin eckig, weiß, für Seilpendel Trapez, ZUSP und UKNS
ZIDV-F-LINE-PDI 1220/5/1,5	0209406	Durchgangsverdrahtung für F-LINE-PDI...MPO1220, 5x 1,5 mm ²
ZIDV-F-LINE-PDI 1500/5/1,5	0209404	Durchgangsverdrahtung für F-LINE-PDI...MPO1500, 5x 1,5 mm ²
ZIDV-F-LINE-PDI 1220/3/1,5	0209405	Durchgangsverdrahtung innen, 3x 1,5 mm ² für F-LINE-PDI1220 + und F-LINE-P-VS
ZIDV-F-LINE-PDI 1500/3/1,5	0209403	Durchgangsverdrahtung innen, 3x 1,5 mm ² für F-LINE-PDI1500 + F-LINE-P-VS
ZKF 3X0,75/1,0M	0207979	Kabelführung C-Profil, für Ø 4-5 mm, 1 m, transparent
F-LINE-P-VS-0 WS	0209402	Leuchtenverbinder F-LINE-P 0 mm, weiß, 1 Stück
F-LINE-P-VS-55 WS	0209401	Leuchtenverbinder F-LINE-P 55 mm, weiß, 1 Stück
F-LINE-P-VS WS	0209398	Leuchtenverbinder F-LINE-P 140 mm, weiß, 1 Stück
F-LINE-P-VS-CDH WS	0209400	Leuchtenverbinder F-LINE-P 140 mm, weiß, 1 Stück, APCON-CDH-Modul
F-LINE-P-VS-DA-SEN WS	0209399	Leuchtenverbinder F-LINE-P 140 mm, weiß, 1 Stück, APCON-Sensor
F-LINE-P-VS-140 5-POL DA SI	0209461SI	Leuchtenverbinder F-LINE-P 140 mm silber, inklusive Durchverdrahtung DA, 1 Stück
F-LINE-P-VS-140 5-POL ND SI	0209460SI	Leuchtenverbinder F-LINE-P 140 mm silber, inklusive Durchverdrahtung ND, 1 Stück
F-LINE-P-VS-140 5-POL DA WS	0209461	Leuchtenverbinder F-LINE-P 140 mm weiß, inklusive Durchverdrahtung DA, 1 Stück
F-LINE-P-VS-140 5-POL ND WS	0209460	Leuchtenverbinder F-LINE-P 140 mm weiß, inklusive Durchverdrahtung ND, 1 Stück
ZSPT2Z 295 SEILPENDEL TRAPEZ	0203583	Trapez-Seilpendel, Deckenbefestigung, Zylinder, 1,5 m, 1 Stück

Ausschreibungstext

Pendelleuchte der F-LINE-Produktfamilie. Lichtlenkung durch Abdeckung opal, Ausstrahlungscharakteristik symmetrisch, breitstrahlend, Lichtaustritt direkt/indirekt. Leuchtmittel LED-M eingebaut, Austausch durch Fachkraft möglich. Die Leuchte generiert einen Bemessungslichtstrom von 5570 lm in Lichtfarbe 840, Lichtstrom einstellbar: Nein. Die hohe LED-Lebensdauer ermöglicht einen langen Einsatz bei gleichbleibender Beleuchtungsgüte. Hohe Lichtqualität durch eine Farbortoleranz von < 3 SDCM. Gehäuse aus Stahl, verkehrsweiß, ähnlich RAL 9016, Schutzart IP20. Die Leuchten sind mit Zubehör für die Pendelmontage mit Seilpendel geeignet. Seilpendel, Länge 1,5 Meter ZSPT2Z 295 für F-LINE...MPO separat zu bestellen (siehe Zubehör). Netzzuleitung, Länge 1,5 Meter mit transparentem Mantel, separat zu bestellen (siehe Zubehör). Für die Herstellung von F-LINE-Konstrukten sind gerade Verbindungsstücke (Abstandslos bzw. zwei verschiedene Längen - Ausstattung mit APCON EASY BLE möglich) lieferbar. Mit elektronischem Betriebsgerät On/Off. Austausch durch Fachkraft möglich. Nennspannung 220 - 240 V AC/DC 50 - 60 Hz.

Artikelnummer: 0627868
Artikelbezeichnung: F-LINE-PDI1220NDWS840MPO0550
Produktkategorie: Pendelleuchte
Einsatzbereich: Bildung/Büro
Leuchtenform: rechteckig
Maß L: 1220 mm
Maß B: 260 mm
Maß H: 45 mm
Montageart: Pendel
Montageort: Decke
Anschlussart: Steckklemme
Art der Verdrahtung: Abschluss
Anzahl Pole: 3
Leiterquerschnitt: 0,5 - 2,5 mm²
Farbe: verkehrsweiß, ähnlich RAL 9016
Schutzart: IP20
Stoßfestigkeitsgrad: IK03
Glühdrahtprüfung: 650 °C
Zulässige Umgebungstemperatur: -25 - 25 °C
Werkstoff des Gehäuses: Stahl
Werkstoff der Abdeckung: PMMA opal
Art der Steuerung: On/Off
Nennspannung: 220 - 240 V
Frequenz: 50 - 60 Hz
Spannungsart: AC/DC
Bemessungsleistung: 37,0 W
Schutzklasse: I
Lichtlenker: Abdeckung opal
Lichtaustritt: direkt/indirekt
Lichtverteilung: symmetrisch
Ausstrahlungscharakteristik: breitstrahlend
UGR-Klasse: ≤ 19
Bemessungslichtstrom: 5570 lm
Leuchteneffizienz: 151 lm/W
Leuchtmittel: LED-M
Inklusive Leuchtmittel: Ja
Farbwiedergabeindex Ra: ≥ 80
Farbtemperatur: 4000 K
Lichtfarbe: 840
Farbortoleranz (SDCM): < 3 SDCM
Photobiologische Sicherheit: RG1
Bemessungslebensdauer L80B50 (t_q = 25 °C): 50.000 h
Energieeffizienzklasse Leuchtmittel: D