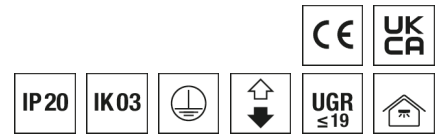


## Pendelleuchte F-LINE



Artikelnummer **0627869**

GTIN **4029299571820**

Deepink Datenblatt <https://www.ridi.de/go/0627869>



### Produktbeschreibung

Pendelleuchte der F-LINE-Produktfamilie. Lichtlenkung durch Abdeckung opal, Ausstrahlungscharakteristik symmetrisch, breitstrahlend, Lichtaustritt direkt/indirekt. Leuchtmittel LED-M eingebaut, Austausch durch Fachkraft möglich. Die Leuchte generiert einen Bemessungslichtstrom von 6550 lm in Lichtfarbe 840, Lichtstrom einstellbar: Nein. Die hohe LED-Lebensdauer ermöglicht einen langen Einsatz bei gleichbleibender Beleuchtungsgüte. Hohe Lichtqualität durch eine Farbortoleranz von < 3 SDCM. Gehäuse aus Stahl, verkehrsweiß, ähnlich RAL 9016, Schutzart IP20. Die Leuchten sind mit Zubehör für die Pendelmontage mit Seilpendel geeignet. Seilpendel, Länge 1,5 Meter ZSPT2Z 295 für F-LINE...MPO separat zu bestellen (siehe Zubehör). Netzzuleitung, Länge 1,5 Meter mit transparentem Mantel, separat zu bestellen (siehe Zubehör). Für die Herstellung von F-LINE-Konstrukten sind gerade Verbindungsstücke (Abstandslos bzw. zwei verschiedene Längen - Ausstattung mit APCON EASY BLE möglich) lieferbar. Mit elektronischem Betriebsgerät On/Off. Austausch durch Fachkraft möglich. Nennspannung 220 - 240 V AC/DC 50 - 60 Hz.

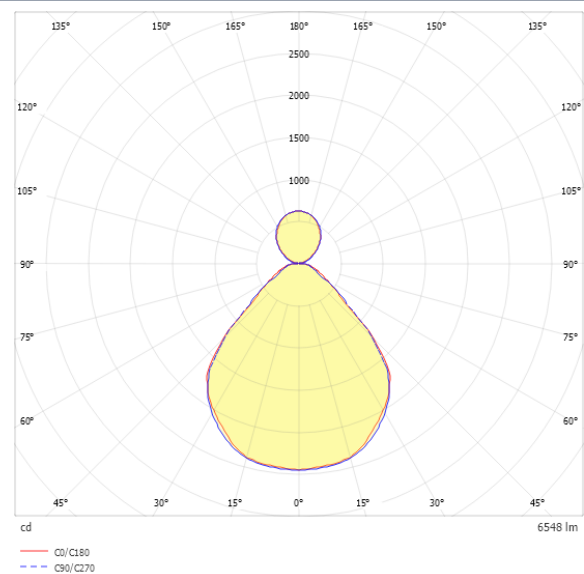
### Kurzinformationen

Montageart	Pendel
Schutzart	IP20
Schutzklasse	I
Zulässige Umgebungstemperatur	-25 - 25 °C
Nennspannung	220 - 240 V
Art der Steuerung	On/Off
Farbtemperatur	4000 K
Farbwiedergabeindex Ra	≥ 80
Bemessungslichtstrom	6550 lm
Bemessungsleistung	43,0 W
Leuchteneffizienz	152 lm/W
Bemessungslebensdauer L80B50 (tq = 25 °C)	50.000 h
Dieses Produkt enthält Lichtquellen der Energieeffizienzklasse	D

### Nachhaltigkeit



### Lichtverteilungskurve



### Blendungsbewertung R<sub>UG</sub> (4H/8H)

R <sub>UG</sub> längs	18.0
R <sub>UG</sub> quer	17.9

**Allgemein**

Produktkategorie	Pendelleuchte
Einsatzbereich	Bildung   Büro
Leuchtenform	rechteckig
BEG-förderfähig	Ja
Wartungskategorie	D

**Montage**

Montageart	Pendel
Montageort	Decke
Geeignet für Lichtbandkonfiguration	Nein
Anschlussart	Steckklemme
Art der Verdrahtung	Abschluss
Anzahl Pole	3
Leiterquerschnitt	0,5 - 2,5 mm <sup>2</sup>

**Gehäuse**

Farbe	verkehrsweiß, ähnlich RAL 9016
Schutzart	IP20
Stoßfestigkeitsgrad	IK03
Glühdrahtprüfung	650 °C
Zulässige Umgebungstemperatur	-25 - 25 °C
Einbau in isolierte Decke möglich	Nein
Werkstoff des Gehäuses	Stahl
Werkstoff der Abdeckung	PMMA opal

**Elektrische Ausführung**

Art der Steuerung	On/Off
Nennspannung	220 - 240 V
Frequenz	50 - 60 Hz
Spannungsart	AC/DC
Bemessungsleistung	43,0 W
Schutzklasse	I
Anzahl der Betriebsgeräte	1

**Betriebsgerät**

Max. Anzahl der Betriebsgeräte an Leitungsschutzschalter B10	14
Max. Anzahl der Betriebsgeräte an Leitungsschutzschalter B16	23
Max. Anzahl der Betriebsgeräte an Leitungsschutzschalter C16	39
Push Dim	Nein
Einschaltstrom je Betriebsgerät	20 A / 284 µs
Ripple HF	4 %
Ripple LF	4 %
SELV	Nein

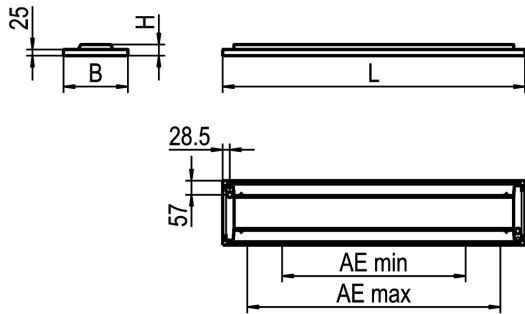
**Lichttechnik**

Lichtlenker	Abdeckung opal
Lichtaustritt	direkt/indirekt
Lichtverteilung	symmetrisch
Ausstrahlungscharakteristik	breitstrahlend
Ausstrahlungswinkel	90,00 °
UGR-Klasse	≤ 19
Lichtstrom einstellbar	Nein
Bemessungslichtstrom	6550 lm
Leuchteneffizienz	152 lm/W
Lichtstromanteil oberer Halbraum	20,00 %
Lichtstromanteil unterer Halbraum	77,00 %

**Leuchtmittel**

Leuchtmittel	LED-M
Inklusive Leuchtmittel	Ja
Leuchtmittelanzahl	1
Farbwiedergabeindex Ra	≥ 80
Farbwiedergabeindex R9	0
Farbtemperatur	4000 K
Lichtfarbe	840
Farborttoleranz (SDCM)	< 3 SDCM
Photobiologische Sicherheit	RG1
Bemessungslebensdauer L80B50 (tq = 25 °C)	50.000 h
Maximale Umgebungstemperatur L80B50 = 50.000 h	25 °C

## Maßzeichnung



## Abmessungen

Maß L	1500 mm
Maß B	260 mm
Maß H	45 mm
Maß AE max	1300 mm
Maß AE min	1020 mm
Maß K1	29 mm
Maß K2	57 mm
Nettogewicht	6,500 kg

**Zubehör**

Artikelbezeichnung	Artikelnummer	Produktbeschreibung
ZAL 3X0,75/1,5M-T	0203579	Anschlussleitung transparent, 3x 0,75 mm <sup>2</sup> , 1,5 m
ZAL 3X1,5/1,5M-T	0207977	Anschlussleitung transparent, 3x 1,5 mm <sup>2</sup> , 1,5 m
ZAL 3X1,5/3,0M-T	0207977/L300	Anschlussleitung transparent, 3x 1,5 mm <sup>2</sup> , 3,0 m
ZAL 5X0,75/1,5M-T	0203580	Anschlussleitung transparent, 5x 0,75 mm <sup>2</sup> , 1,5 m
ZAL 5X1,5/1,5M-T	0207978	Anschlussleitung transparent, 5x 1,5 mm <sup>2</sup> , 1,5 m
ZDBE-SI	0204332SI	Baldachin eckig, silber, für Seilpendel Trapez, ZUSP und UKNS
ZDBE	0204332	Baldachin eckig, weiß, für Seilpendel Trapez, ZUSP und UKNS
ZIDV-F-LINE-PDI 1220/5/1,5	0209406	Durchgangsverdrahtung für F-LINE-PDI...MPO1220, 5x 1,5 mm <sup>2</sup>
ZIDV-F-LINE-PDI 1500/5/1,5	0209404	Durchgangsverdrahtung für F-LINE-PDI...MPO1500, 5x 1,5 mm <sup>2</sup>
ZIDV-F-LINE-PDI 1220/3/1,5	0209405	Durchgangsverdrahtung innen, 3x 1,5 mm <sup>2</sup> für F-LINE-PDI1220 + und F-LINE-P-VS
ZIDV-F-LINE-PDI 1500/3/1,5	0209403	Durchgangsverdrahtung innen, 3x 1,5 mm <sup>2</sup> für F-LINE-PDI1500 + F-LINE-P-VS
ZKF 3X0,75/1,0M	0207979	Kabelführung C-Profil, für Ø 4-5 mm, 1 m, transparent
F-LINE-P-VS-0 WS	0209402	Leuchtenverbinder F-LINE-P 0 mm, weiß, 1 Stück
F-LINE-P-VS-55 WS	0209401	Leuchtenverbinder F-LINE-P 55 mm, weiß, 1 Stück
F-LINE-P-VS WS	0209398	Leuchtenverbinder F-LINE-P 140 mm, weiß, 1 Stück
F-LINE-P-VS-CDH WS	0209400	Leuchtenverbinder F-LINE-P 140 mm, weiß, 1 Stück, APCON-CDH-Modul
F-LINE-P-VS-DA-SEN WS	0209399	Leuchtenverbinder F-LINE-P 140 mm, weiß, 1 Stück, APCON-Sensor
F-LINE-P-VS-140 5-POL DA SI	0209461SI	Leuchtenverbinder F-LINE-P 140 mm silber, inklusive Durchverdrahtung DA, 1 Stück
F-LINE-P-VS-140 5-POL ND SI	0209460SI	Leuchtenverbinder F-LINE-P 140 mm silber, inklusive Durchverdrahtung ND, 1 Stück
F-LINE-P-VS-140 5-POL DA WS	0209461	Leuchtenverbinder F-LINE-P 140 mm weiß, inklusive Durchverdrahtung DA, 1 Stück
F-LINE-P-VS-140 5-POL ND WS	0209460	Leuchtenverbinder F-LINE-P 140 mm weiß, inklusive Durchverdrahtung ND, 1 Stück
ZSPT2Z 295 SEILPENDEL TRAPEZ	0203583	Trapez-Seilpendel, Deckenbefestigung, Zylinder, 1,5 m, 1 Stück

### Ausschreibungstext

---

Pendelleuchte der F-LINE-Produktfamilie. Lichtlenkung durch Abdeckung opal, Ausstrahlungscharakteristik symmetrisch, breitstrahlend, Lichtaustritt direkt/indirekt. Leuchtmittel LED-M eingebaut, Austausch durch Fachkraft möglich. Die Leuchte generiert einen Bemessungslichtstrom von 6550 lm in Lichtfarbe 840, Lichtstrom einstellbar: Nein. Die hohe LED-Lebensdauer ermöglicht einen langen Einsatz bei gleichbleibender Beleuchtungsgüte. Hohe Lichtqualität durch eine Farbortoleranz von < 3 SDCM. Gehäuse aus Stahl, verkehrsweiß, ähnlich RAL 9016, Schutzart IP20. Die Leuchten sind mit Zubehör für die Pendelmontage mit Seilpendel geeignet. Seilpendel, Länge 1,5 Meter ZSPT2Z 295 für F-LINE...MPO separat zu bestellen (siehe Zubehör). Netzzuleitung, Länge 1,5 Meter mit transparentem Mantel, separat zu bestellen (siehe Zubehör). Für die Herstellung von F-LINE-Konstrukten sind gerade Verbindungsstücke (Abstandslos bzw. zwei verschiedene Längen - Ausstattung mit APCON EASY BLE möglich) lieferbar. Mit elektronischem Betriebsgerät On/Off. Austausch durch Fachkraft möglich. Nennspannung 220 - 240 V AC/DC 50 - 60 Hz.

Artikelnummer: 0627869  
Artikelbezeichnung: F-LINE-PDI1500NDWS840MPO0650  
Produktkategorie: Pendelleuchte  
Einsatzbereich: Bildung/Büro  
Leuchtenform: rechteckig  
Maß L: 1500 mm  
Maß B: 260 mm  
Maß H: 45 mm  
Montageart: Pendel  
Montageort: Decke  
Anschlussart: Steckklemme  
Art der Verdrahtung: Abschluss  
Anzahl Pole: 3  
Leiterquerschnitt: 0,5 - 2,5 mm<sup>2</sup>  
Farbe: verkehrsweiß, ähnlich RAL 9016  
Schutzart: IP20  
Stoßfestigkeitsgrad: IK03  
Glühdrahtprüfung: 650 °C  
Zulässige Umgebungstemperatur: -25 - 25 °C  
Werkstoff des Gehäuses: Stahl  
Werkstoff der Abdeckung: PMMA opal  
Art der Steuerung: On/Off  
Nennspannung: 220 - 240 V  
Frequenz: 50 - 60 Hz  
Spannungsart: AC/DC  
Bemessungsleistung: 43,0 W  
Schutzklasse: I  
Lichtlenker: Abdeckung opal  
Lichtaustritt: direkt/indirekt  
Lichtverteilung: symmetrisch  
Ausstrahlungscharakteristik: breitstrahlend  
UGR-Klasse: ≤ 19  
Bemessungslichtstrom: 6550 lm  
Leuchteneffizienz: 152 lm/W  
Leuchtmittel: LED-M  
Inklusive Leuchtmittel: Ja  
Farbwiedergabeindex Ra: ≥ 80  
Farbtemperatur: 4000 K  
Lichtfarbe: 840  
Farbortoleranz (SDCM): < 3 SDCM  
Photobiologische Sicherheit: RG1  
Bemessungslebensdauer L80B50 (t<sub>q</sub> = 25 °C): 50.000 h  
Energieeffizienzklasse Leuchtmittel: D