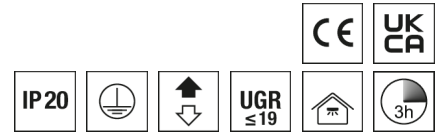


Pendelleuchte IRIS



Artikelnummer **SPI0000211//342**

GTIN **4029299561821**

DeepLink Datenblatt <https://www.ridi.de/go/SPI0000211L342>



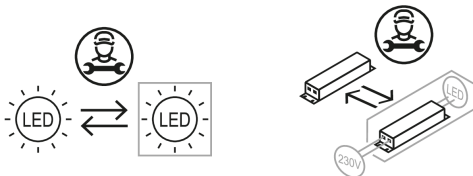
Produktbeschreibung

Pendelleuchte der IRIS-Produktfamilie. Lichtlenkung durch Abdeckung radialprismatisch, Ausstrahlungscharakteristik symmetrisch, breitstrahlend, Lichtaustritt direkt/indirekt. Leuchtmittel LED-M eingebaut, Austausch durch Fachkraft möglich. Die Leuchte generiert einen Bemessungslichtstrom von 5210 lm in Lichtfarbe 840, Lichtstrom einstellbar: Nein. Die hohe LED-Lebensdauer ermöglicht einen langen Einsatz bei gleichbleibender Beleuchtungsgüte. Hohe Lichtqualität durch eine Farbortoleranz von < 3 SDCM. Gehäuse aus Kunststoff, transparent, Schutzart IP20. Mit elektronischem Betriebsgerät On/Off. Austausch durch Fachkraft möglich. Nennspannung 220 - 240 V AC 50 - 60 Hz.

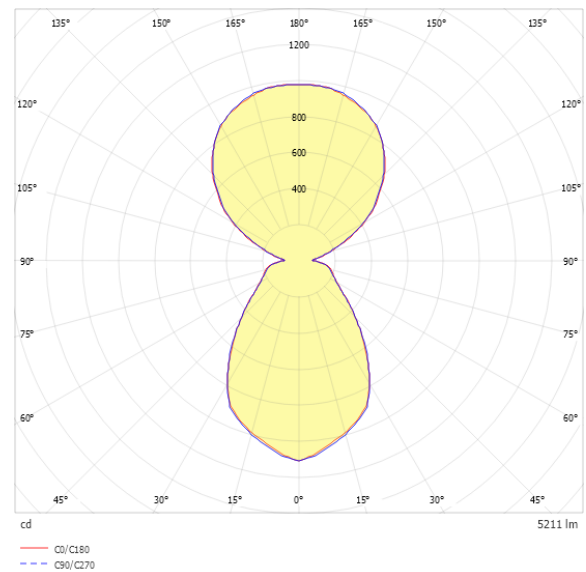
Kurzinformationen

Montageart	Pendel
Schutzart	IP20
Schutzklasse	I
Zulässige Umgebungstemperatur	0 - 25 °C
Nennspannung	220 - 240 V
Art der Steuerung	On/Off
Farbtemperatur	4000 K
Farbwiedergabeindex Ra	≥ 80
Bemessungslichtstrom	5210 lm
Bemessungsleistung	34,0 W
Leuchteneffizienz	153 lm/W
Bemessungslebensdauer L80B50 (tq = 25 °C)	50.000 h
Leuchtdauer	3 h
Akkutyp	NiMH
Dieses Produkt enthält Lichtquellen der Energieeffizienzklasse	D

Nachhaltigkeit



Lichtverteilungskurve



Blendungsbewertung R_{UG} (4H/8H)

R_{UG} längs	17.8
R_{UG} quer	17.6

Allgemein

Produktkategorie	Pendelleuchte
Einsatzbereich	Bildung Büro Einzelhandel
Leuchtenform	ringförmig
Mit Notlichtelement	Ja
BEG-förderfähig	Ja
Garantie	5 Jahre
Wartungskategorie	D

Montage

Montageart	Pendel
Montageort	Decke
Geeignet für Lichtbandkonfiguration	Nein
Anschlussart	Steckklemme
Art der Verdrahtung	Abschluss
Anzahl Pole	3
Leiterquerschnitt	0,5 - 2,5 mm ²

Gehäuse

Farbe	transparent
Schutzart	IP20
Glühdrahtprüfung	650 °C
Zulässige Umgebungstemperatur	0 - 25 °C
Einbau in isolierte Decke möglich	Nein
Werkstoff des Gehäuses	Kunststoff
Werkstoff der Abdeckung	PMMA klar

Elektrische Ausführung

Art der Steuerung	On/Off
Nennspannung	220 - 240 V
Frequenz	50 - 60 Hz
Spannungsart	AC
Bemessungsleistung	34,0 W
Schutzklasse	I
Anzahl der Betriebsgeräte	2

Betriebsgerät

Max. Anzahl der Betriebsgeräte an Leitungsschutzschalter B10	23
Max. Anzahl der Betriebsgeräte an Leitungsschutzschalter B16	37
Max. Anzahl der Betriebsgeräte an Leitungsschutzschalter C16	61
Einschaltstrom je Betriebsgerät	17 A
Ripple LF	5 %
SELV	Ja

Lichttechnik

Lichtlenker	Abdeckung radialprismatisch
Lichtaustritt	direkt/indirekt
Lichtverteilung	symmetrisch
Ausstrahlungscharakteristik	breitstrahlend
Ausstrahlungswinkel	79,40 °
UGR-Klasse	≤ 19
Lichtstrom einstellbar	Nein
Bemessungslichtstrom	5210 lm
Leuchteneffizienz	153 lm/W
Lichtstromanteil oberer Halbraum	55,00 %
Lichtstromanteil unterer Halbraum	45,00 %

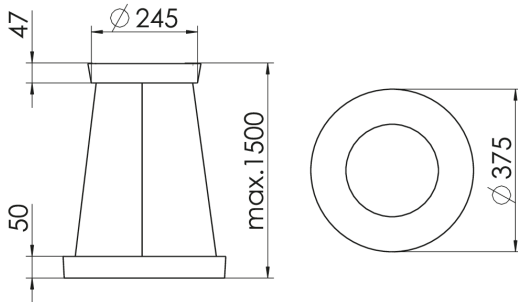
Leuchtmittel

Leuchtmittel	LED-M
Inklusive Leuchtmittel	Ja
Leuchtmittelanzahl	1
Farbwiedergabeindex Ra	≥ 80
Farbwiedergabeindex R9	0
Farbtemperatur	4000 K
Lichtfarbe	840
Farbortoleranz (SDCM)	< 3 SDCM
Bemessungslebensdauer L80B50 (t _q = 25 °C)	50.000 h
Maximale Umgebungstemperatur L80B50 = 50.000 h	25 °C

Notbeleuchtung

Einspeisung	Einzelbatterie
Schaltungsart	Dauerschaltung
Leuchtdauer	3 h
Bemessungslichtstrom im Notbetrieb	2350 lm
Überwachungseinrichtung	automatischer Selbsttest
Akkutyp	NiMH

Maßzeichnung



Abmessungen

Maß H	50 mm
Maß D	375 mm
Maß D2	204 mm
Maß AE max	1500 mm
Maß DA	260 mm
Nettogewicht	2,000 kg

Zubehör

Artikelbezeichnung	Artikelnummer	Produktbeschreibung
IRIS G2 FOLIE BERNSTEIN	SPI0000065	Einlegefolie aus Kunststoff für IRIS Leuchtenserie, Farbe BERNSTEIN, auch zur nachträglichen Montage geeignet.
IRIS G2 FOLIE BLAU	SPI0000066	Einlegefolie aus Kunststoff für IRIS Leuchtenserie, Farbe BLAU, auch zur nachträglichen Montage geeignet.
IRIS G2 FOLIE TERRA	SPI0000074	Einlegefolie aus Kunststoff für IRIS Leuchtenserie, Farbe BRAUN, auch zur nachträglichen Montage geeignet.
IRIS G2 FOLIE GELB	SPI0000068	Einlegefolie aus Kunststoff für IRIS Leuchtenserie, Farbe GELB, auch zur nachträglichen Montage geeignet.
IRIS G2 FOLIE ROT	SPI0000073	Einlegefolie aus Kunststoff für IRIS Leuchtenserie, Farbe ROT, auch zur nachträglichen Montage geeignet.
IRIS G2 FOLIE GRÜN	SPI0000069	Einlegefolie aus Kunststoff für IRIS Leuchtenserie, Farbe dunkles GRÜN, auch zur nachträglichen Montage geeignet.
IRIS G2 FOLIE FERIA	SPI0000067	Einlegefolie aus Kunststoff für IRIS Leuchtenserie, Farbe helles GRÜN, auch zur nachträglichen Montage geeignet.
IRIS G2 FOLIE PURPLE RAIN	SPI0000072	Einlegefolie aus Kunststoff für IRIS Leuchtenserie, Farbe leichtes ROSE, auch zur nachträglichen Montage geeignet.
IRIS G2 FOLIE NORDISCH BLAU	SPI0000071	Einlegefolie aus Kunststoff für IRIS Leuchtenserie, Farbe nordisch BLAU, auch zur nachträglichen Montage geeignet.

Ausschreibungstext

Pendelleuchte der IRIS-Produktfamilie. Lichtlenkung durch Abdeckung radialprismatisch, Ausstrahlungscharakteristik symmetrisch, breitstrahlend, Lichtaustritt direkt/indirekt. Leuchtmittel LED-M eingebaut, Austausch durch Fachkraft möglich. Die Leuchte generiert einen Bemessungslichtstrom von 5210 lm in Lichtfarbe 840, Lichtstrom einstellbar: Nein. Die hohe LED-Lebensdauer ermöglicht einen langen Einsatz bei gleichbleibender Beleuchtungsgüte. Hohe Lichtqualität durch eine Farbortoleranz von < 3 SDCM. Gehäuse aus Kunststoff, transparent, Schutzart IP20. Mit elektronischem Betriebsgerät On/Off. Austausch durch Fachkraft möglich. Nennspannung 220 - 240 V AC 50 - 60 Hz.

Artikelnummer: SPI0000211//342
Artikelbezeichnung: IRIS-PS-BB 5000-840-ND-EDS3
Produktkategorie: Pendelleuchte
Einsatzbereich: Bildung/Büro/ Einzelhandel
Leuchtenform: ringförmig
Mit Notlichtelement: Ja
Maß H: 50 mm
Maß D: 375 mm
Montageart: Pendel
Montageort: Decke
Anschlussart: Steckklemme
Art der Verdrahtung: Abschluss
Anzahl Pole: 3
Leiterquerschnitt: 0,5 - 2,5 mm²
Farbe: transparent
Schutzart: IP20
Glühdrahtprüfung: 650 °C
Zulässige Umgebungstemperatur: 0 - 25 °C
Werkstoff des Gehäuses: Kunststoff
Werkstoff der Abdeckung: PMMA klar
Art der Steuerung: On/Off
Nennspannung: 220 - 240 V
Frequenz: 50 - 60 Hz
Spannungsart: AC
Bemessungsleistung: 34,0 W
Schutzklasse: I
Lichtlenker: Abdeckung radialprismatisch
Lichtaustritt: direkt/indirekt
Lichtverteilung: symmetrisch
Ausstrahlungscharakteristik: breitstrahlend
UGR-Klasse: ≤ 19
Bemessungslichtstrom: 5210 lm
Leuchteneffizienz: 153 lm/W
Leuchtmittel: LED-M
Inklusive Leuchtmittel: Ja
Farbwiedergabeindex Ra: ≥ 80
Farbtemperatur: 4000 K
Lichtfarbe: 840
Farbortoleranz (SDCM): < 3 SDCM
Bemessungslebensdauer L80B50 (t_q = 25 °C): 50.000 h
Energieeffizienzklasse Leuchtmittel: D
Einspeisung: Einzelbatterie
Schaltungsart: Dauerschaltung
Leuchtdauer: 3 h
Bemessungslichtstrom im Notbetrieb: 2350 lm
Überwachungseinrichtung: automatischer Selbsttest
Akkutyp: NiMH