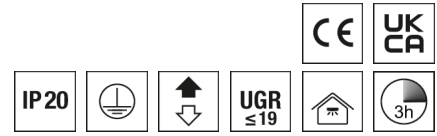


Pendelleuchte IRIS



Artikelnummer **SPI0000213//342**

GTIN **4029299561876**

Deeplink Datenblatt https://www.ridi.de/go/SPI0000213_342



Produktbeschreibung

Pendelleuchte der IRIS-Produktfamilie. Lichtlenkung durch Abdeckung radialprismatisch, Ausstrahlungscharakteristik symmetrisch, breitstrahlend, Lichtaustritt direkt/indirekt. Leuchtmittel LED-M eingebaut, Austausch durch Fachkraft möglich. Die Leuchte generiert einen Bemessungslichtstrom von 5210 lm in Lichtfarbe 840, Lichtstrom einstellbar: stufenlos. Die hohe LED-Lebensdauer ermöglicht einen langen Einsatz bei gleichbleibender Beleuchtungsgüte. Hohe Lichtqualität durch eine Farbortoleranz von < 3 SDCM. Gehäuse aus Kunststoff, transparent, Schutzart IP20. Mit elektronischem Betriebsgerät DALI-2. Austausch durch Fachkraft möglich. Nennspannung 220 - 240 V AC 50 - 60 Hz.

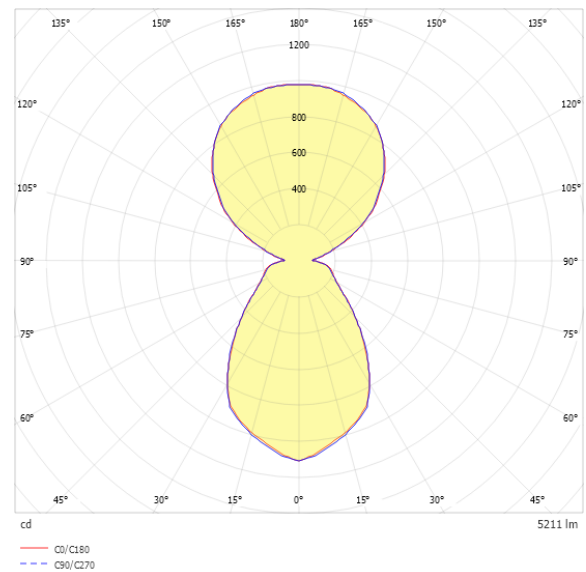
Kurzinformationen

| | |
|--|-------------|
| Montageart | Pendel |
| Schutzart | IP20 |
| Schutzklasse | I |
| Zulässige Umgebungstemperatur | 0 - 25 °C |
| Nennspannung | 220 - 240 V |
| Art der Steuerung | DALI-2 |
| Farbtemperatur | 4000 K |
| Farbwiedergabeindex Ra | ≥ 80 |
| Bemessungslichtstrom | 5210 lm |
| Bemessungsleistung | 34,0 W |
| Leuchteneffizienz | 153 lm/W |
| Bemessungslebensdauer L80B50 (tq = 25 °C) | 50.000 h |
| Leuchtdauer | 3 h |
| Akkutyp | NiMH |
| Dieses Produkt enthält Lichtquellen der Energieeffizienzklasse | D |

Nachhaltigkeit



Lichtverteilungskurve



Blendungsbewertung R_{UG} (4H/8H)

| | |
|----------------|------|
| R_{UG} längs | 17.8 |
| R_{UG} quer | 17.6 |

Allgemein

| | |
|---------------------|-------------------------------|
| Produktkategorie | Pendelleuchte |
| Einsatzbereich | Bildung Büro Einzelhandel |
| Leuchtenform | ringförmig |
| Mit Notlichtelement | Ja |
| BEG-förderfähig | Ja |
| Garantie | 5 Jahre |
| Wartungskategorie | D |

Montage

| | |
|-------------------------------------|---------------------------|
| Montageart | Pendel |
| Montageort | Decke |
| Geeignet für Lichtbandkonfiguration | Nein |
| Anschlussart | Steckklemme |
| Anzahl Pole | 5 |
| Leiterquerschnitt | 0,5 - 2,5 mm ² |

Gehäuse

| | |
|-----------------------------------|-------------|
| Farbe | transparent |
| Schutzart | IP20 |
| Glühdrahtprüfung | 650 °C |
| Zulässige Umgebungstemperatur | 0 - 25 °C |
| Einbau in isolierte Decke möglich | Nein |
| Werkstoff des Gehäuses | Kunststoff |
| Werkstoff der Abdeckung | PMMA klar |

Elektrische Ausführung

| | |
|---------------------------|-------------|
| Art der Steuerung | DALI-2 |
| Nennspannung | 220 - 240 V |
| Frequenz | 50 - 60 Hz |
| Spannungsart | AC |
| Bemessungsleistung | 34,0 W |
| Schutzklasse | I |
| Anzahl der Betriebsgeräte | 2 |

Betriebsgerät

| | |
|--|--------|
| Max. Anzahl der Betriebsgeräte an Leitungsschutzschalter B10 | 21 |
| Max. Anzahl der Betriebsgeräte an Leitungsschutzschalter B16 | 35 |
| Max. Anzahl der Betriebsgeräte an Leitungsschutzschalter C16 | 58 |
| Dimmbereich | 1-100% |
| Einschaltstrom je Betriebsgerät | 20 A |
| Ripple HF | 14 % |
| Ripple LF | 5 % |
| SELV | Ja |

Lichttechnik

| | |
|-----------------------------------|-----------------------------|
| Lichtlenker | Abdeckung radialprismatisch |
| Lichtaustritt | direkt/indirekt |
| Lichtverteilung | symmetrisch |
| Ausstrahlungscharakteristik | breitstrahlend |
| Ausstrahlungswinkel | 79,40 ° |
| UGR-Klasse | ≤ 19 |
| Lichtstrom einstellbar | stufenlos |
| Bemessungslichtstrom | 5210 lm |
| Leuchteneffizienz | 153 lm/W |
| Lichtstromanteil oberer Halbraum | 55,00 % |
| Lichtstromanteil unterer Halbraum | 45,00 % |

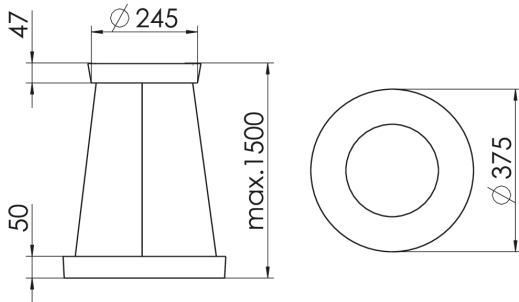
Leuchtmittel

| | |
|---|----------|
| Leuchtmittel | LED-M |
| Inklusive Leuchtmittel | Ja |
| Leuchtmittelanzahl | 1 |
| Farbwiedergabeindex Ra | ≥ 80 |
| Farbwiedergabeindex R9 | 0 |
| Farbtemperatur | 4000 K |
| Lichtfarbe | 840 |
| Farbortoleranz (SDCM) | < 3 SDCM |
| Bemessungslebensdauer L80B50 (t _q = 25 °C) | 50.000 h |
| Maximale Umgebungstemperatur L80B50 = 50.000 h | 25 °C |

Notbeleuchtung

| | |
|------------------------------------|--------------------------|
| Einspeisung | Einzelbatterie |
| Schaltungsart | Dauerschaltung |
| Leuchtdauer | 3 h |
| Bemessungslichtstrom im Notbetrieb | 610 lm |
| Überwachungseinrichtung | automatischer Selbsttest |
| Akkutyp | NiMH |

Maßzeichnung



Abmessungen

| | |
|--------------|----------|
| Maß H | 50 mm |
| Maß D | 375 mm |
| Maß D2 | 204 mm |
| Maß AE max | 1500 mm |
| Maß DA | 260 mm |
| Nettogewicht | 2,000 kg |

Zubehör

| Artikelbezeichnung | Artikelnummer | Produktbeschreibung |
|-----------------------------|---------------|--|
| IRIS G2 FOLIE BERNSTEIN | SPI0000065 | Einlegefolie aus Kunststoff für IRIS Leuchtenserie, Farbe BERNSTEIN, auch zur nachträglichen Montage geeignet. |
| IRIS G2 FOLIE BLAU | SPI0000066 | Einlegefolie aus Kunststoff für IRIS Leuchtenserie, Farbe BLAU, auch zur nachträglichen Montage geeignet. |
| IRIS G2 FOLIE TERRA | SPI0000074 | Einlegefolie aus Kunststoff für IRIS Leuchtenserie, Farbe BRAUN, auch zur nachträglichen Montage geeignet. |
| IRIS G2 FOLIE GELB | SPI0000068 | Einlegefolie aus Kunststoff für IRIS Leuchtenserie, Farbe GELB, auch zur nachträglichen Montage geeignet. |
| IRIS G2 FOLIE ROT | SPI0000073 | Einlegefolie aus Kunststoff für IRIS Leuchtenserie, Farbe ROT, auch zur nachträglichen Montage geeignet. |
| IRIS G2 FOLIE GRÜN | SPI0000069 | Einlegefolie aus Kunststoff für IRIS Leuchtenserie, Farbe dunkles GRÜN, auch zur nachträglichen Montage geeignet. |
| IRIS G2 FOLIE FERIA | SPI0000067 | Einlegefolie aus Kunststoff für IRIS Leuchtenserie, Farbe helles GRÜN, auch zur nachträglichen Montage geeignet. |
| IRIS G2 FOLIE PURPLE RAIN | SPI0000072 | Einlegefolie aus Kunststoff für IRIS Leuchtenserie, Farbe leichtes ROSE, auch zur nachträglichen Montage geeignet. |
| IRIS G2 FOLIE NORDISCH BLAU | SPI0000071 | Einlegefolie aus Kunststoff für IRIS Leuchtenserie, Farbe nordisch BLAU, auch zur nachträglichen Montage geeignet. |

Ausschreibungstext

Pendelleuchte der IRIS-Produktfamilie. Lichtlenkung durch Abdeckung radialprismatisch, Ausstrahlungscharakteristik symmetrisch, breitstrahlend, Lichtaustritt direkt/indirekt. Leuchtmittel LED-M eingebaut, Austausch durch Fachkraft möglich. Die Leuchte generiert einen Bemessungslichtstrom von 5210 lm in Lichtfarbe 840, Lichtstrom einstellbar: stufenlos. Die hohe LED-Lebensdauer ermöglicht einen langen Einsatz bei gleichbleibender Beleuchtungsqualität. Hohe Lichtqualität durch eine Farbortoleranz von < 3 SDCM. Gehäuse aus Kunststoff, transparent, Schutzart IP20. Mit elektronischem Betriebsgerät DALI-2. Austausch durch Fachkraft möglich. Nennspannung 220 - 240 V AC 50 - 60 Hz.

Artikelnummer: SPI0000213//342
Artikelbezeichnung: IRIS-PS-BB 5000-840-DA-EDS3
Produktkategorie: Pendelleuchte
Einsatzbereich: Bildung|Büro|Einzelhandel
Leuchtenform: ringförmig
Mit Notlichtelement: Ja
Maß H: 50 mm
Maß D: 375 mm
Montageart: Pendel
Montageort: Decke
Anschlussart: Steckklemme
Anzahl Pole: 5
Leiterquerschnitt: 0,5 - 2,5 mm²
Farbe: transparent
Schutzart: IP20
Glühdrahtprüfung: 650 °C
Zulässige Umgebungstemperatur: 0 - 25 °C
Werkstoff des Gehäuses: Kunststoff
Oberflächenbehandlung des Gehäuses:
Werkstoff der Abdeckung: PMMA klar
Art der Steuerung: DALI-2
Nennspannung: 220 - 240 V
Frequenz: 50 - 60 Hz
Spannungsart: AC
Bemessungsleistung: 34,0 W
Schutzklasse: I
Lichtlenker: Abdeckung radialprismatisch
Lichtaustritt: direkt/indirekt
Lichtverteilung: symmetrisch
Ausstrahlungscharakteristik: breitstrahlend
UGR-Klasse: ≤ 19
Lichtstrom einstellbar: stufenlos
Bemessungslichtstrom: 5210 lm
Leuchteneffizienz: 153 lm/W
Leuchtmittel: LED-M
Inklusive Leuchtmittel: Ja
Farbwiedergabeindex Ra: ≥ 80
Farbtemperatur: 4000 K
Lichtfarbe: 840
Farbortoleranz (SDCM): < 3 SDCM
Bemessungslebensdauer L80B50 (t_q = 25 °C): 50.000 h
Energieeffizienzklasse Leuchtmittel: D
Einspeisung: Einzelbatterie
Schaltungsart: Dauerschaltung
Leuchtdauer: 3 h
Bemessungslichtstrom im Notbetrieb: 610 lm
Überwachungseinrichtung: automatischer Selbsttest
Akkutyp: NiMH