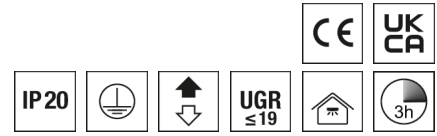


Pendelleuchte IRIS



Artikelnummer **SPI0000238//342**

GTIN **4029299562231**

DeepLink Datenblatt https://www.ridi.de/go/SPI0000238_342



Produktbeschreibung

Pendelleuchte der IRIS-Produktfamilie. Lichtlenkung durch Abdeckung opal, Ausstrahlungscharakteristik symmetrisch, extrem breitstrahlend, Lichtaustritt direkt/indirekt. Leuchtmittel LED-M eingebaut, Austausch durch Fachkraft möglich. Die Leuchte generiert einen Bemessungslichtstrom von 4560 lm in Lichtfarbe 830, Lichtstrom einstellbar: Nein. Die hohe LED-Lebensdauer ermöglicht einen langen Einsatz bei gleichbleibender Beleuchtungsgüte. Hohe Lichtqualität durch eine Farbortoleranz von < 3 SDCM. Gehäuse aus Kunststoff, opal, Schutzart IP20. Mit elektronischem Betriebsgerät On/Off. Austausch durch Fachkraft möglich. Nennspannung 220 - 240 V AC 50 - 60 Hz.

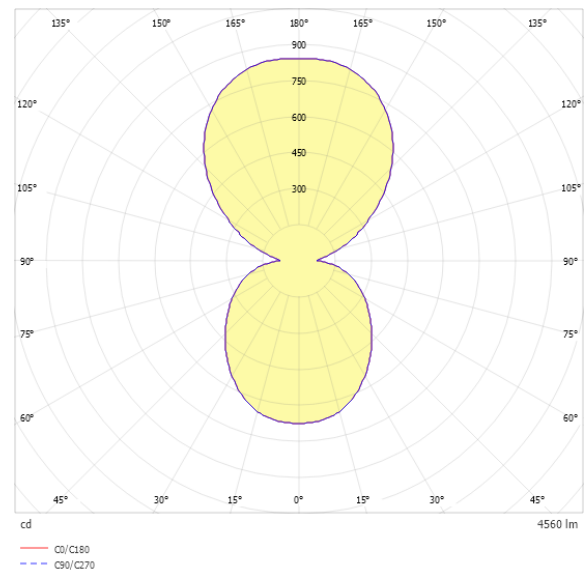
Kurzinformationen

Montageart	Pendel
Schutzart	IP20
Schutzklasse	I
Zulässige Umgebungstemperatur	0 - 25 °C
Nennspannung	220 - 240 V
Art der Steuerung	On/Off
Farbtemperatur	3000 K
Farbwiedergabeindex Ra	≥ 80
Bemessungslichtstrom	4560 lm
Bemessungsleistung	32,0 W
Leuchteneffizienz	143 lm/W
Bemessungslebensdauer L80B50 (tq = 25 °C)	50.000 h
Leuchtdauer	3 h
Akkutyp	NiMH
Dieses Produkt enthält Lichtquellen der Energieeffizienzklasse	D

Nachhaltigkeit



Lichtverteilungskurve



Blendungsbewertung R_{UG} (4H/8H)

R_{UG} längs	19.2
R_{UG} quer	19.2

Allgemein

Produktkategorie	Pendelleuchte
Einsatzbereich	Bildung Büro Einzelhandel
Leuchtenform	ringförmig
Mit Notlichtelement	Ja
BEG-förderfähig	Ja
Garantie	5 Jahre
Wartungskategorie	D

Montage

Montageart	Pendel
Montageort	Decke
Geeignet für Lichtbandkonfiguration	Nein
Anschlussart	Steckklemme
Art der Verdrahtung	Abschluss
Anzahl Pole	3
Leiterquerschnitt	0,5 - 2,5 mm ²

Gehäuse

Farbe	opal
Schutzart	IP20
Glühdrahtprüfung	650 °C
Zulässige Umgebungstemperatur	0 - 25 °C
Einbau in isolierte Decke möglich	Nein
Werkstoff des Gehäuses	Kunststoff
Werkstoff der Abdeckung	PMMA opal

Elektrische Ausführung

Art der Steuerung	On/Off
Nennspannung	220 - 240 V
Frequenz	50 - 60 Hz
Spannungsart	AC
Bemessungsleistung	32,0 W
Schutzklasse	I
Anzahl der Betriebsgeräte	2

Betriebsgerät

Max. Anzahl der Betriebsgeräte an Leitungsschutzschalter B10	23
Max. Anzahl der Betriebsgeräte an Leitungsschutzschalter B16	37
Max. Anzahl der Betriebsgeräte an Leitungsschutzschalter C16	61
Einschaltstrom je Betriebsgerät	17 A
Ripple LF	5 %
SELV	Ja

Lichttechnik

Lichtlenker	Abdeckung opal
Lichtaustritt	direkt/indirekt
Lichtverteilung	symmetrisch
Ausstrahlungscharakteristik	extrem breitstrahlend
Ausstrahlungswinkel	114,2 °
UGR-Klasse	≤ 19
Lichtstrom einstellbar	Nein
Bemessungslichtstrom	4560 lm
Leuchteneffizienz	143 lm/W
Lichtstromanteil oberer Halbraum	53,00 %
Lichtstromanteil unterer Halbraum	47,00 %

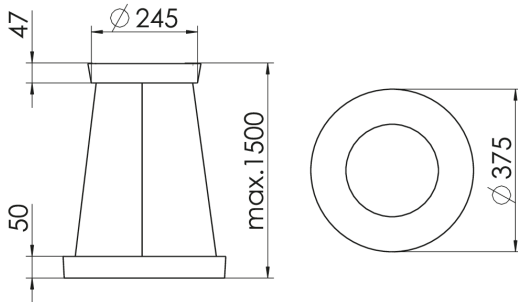
Leuchtmittel

Leuchtmittel	LED-M
Inklusive Leuchtmittel	Ja
Leuchtmittelanzahl	1
Farbwiedergabeindex Ra	≥ 80
Farbwiedergabeindex R9	0
Farbtemperatur	3000 K
Lichtfarbe	830
Farbortoleranz (SDCM)	< 3 SDCM
Bemessungslebensdauer L80B50 (t _q = 25 °C)	50.000 h
Maximale Umgebungstemperatur L80B50 = 50.000 h	25 °C

Notbeleuchtung

Einspeisung	Einzelbatterie
Schaltungsart	Dauerschaltung
Leuchtdauer	3 h
Bemessungslichtstrom im Notbetrieb	2060 lm
Überwachungseinrichtung	automatischer Selbsttest
Akkutyp	NiMH

Maßzeichnung



Abmessungen

Maß H	50 mm
Maß D	375 mm
Maß D2	204 mm
Maß AE max	1500 mm
Maß DA	260 mm
Nettogewicht	2,000 kg

Zubehör

Artikelbezeichnung	Artikelnummer	Produktbeschreibung
IRIS-0 FOLIE BERNSTEIN	SPI0000135	Einlegefolie aus Kunststoff für IRIS-0 Leuchtenserie, Farbe BERNSTEIN sowie BAP-Folie zur Stabilisierung, auch zur nachträglichen Montage geeignet.
IRIS-0 FOLIE NORDISCH BLAU	SPI0000137	Einlegefolie aus Kunststoff für IRIS-0 Leuchtenserie, Farbe BLAU sowie BAP-Folie zur Stabilisierung, auch zur nachträglichen Montage geeignet.
IRIS-0 FOLIE TERRA	SPI0000139	Einlegefolie aus Kunststoff für IRIS-0 Leuchtenserie, Farbe BRAUN sowie BAP-Folie zur Stabilisierung, auch zur nachträglichen Montage geeignet.
IRIS-0 FOLIE GELB	SPI0000143	Einlegefolie aus Kunststoff für IRIS-0 Leuchtenserie, Farbe GELB sowie BAP-Folie zur Stabilisierung, auch zur nachträglichen Montage geeignet.
IRIS-0 FOLIE ROT	SPI0000141	Einlegefolie aus Kunststoff für IRIS-0 Leuchtenserie, Farbe ROT sowie BAP-Folie zur Stabilisierung, auch zur nachträglichen Montage geeignet.
IRIS-0 FOLIE GRÜN	SPI0000144	Einlegefolie aus Kunststoff für IRIS-0 Leuchtenserie, Farbe dunkles GRÜN sowie BAP-Folie zur Stabilisierung, auch zur nachträglichen Montage geeignet.
IRIS-0 FOLIE FERIA	SPI0000138	Einlegefolie aus Kunststoff für IRIS-0 Leuchtenserie, Farbe helles GRÜN sowie BAP-Folie zur Stabilisierung, auch zur nachträglichen Montage geeignet.
IRIS-0 FOLIE PURPLE RAIN	SPI0000136	Einlegefolie aus Kunststoff für IRIS-0 Leuchtenserie, Farbe leichtes ROSA sowie BAP-Folie zur Stabilisierung, auch zur nachträglichen Montage geeignet.
IRIS-0 FOLIE BLAU	SPI0000142	Einlegefolie aus Kunststoff für IRIS-0 Leuchtenserie, Farbe nordisch BLAU sowie BAP-Folie zur Stabilisierung, auch zur nachträglichen Montage geeignet.

Ausschreibungstext

Pendelleuchte der IRIS-Produktfamilie. Lichtlenkung durch Abdeckung opal, Ausstrahlungscharakteristik symmetrisch, extrem breitstrahlend, Lichtaustritt direkt/indirekt. Leuchtmittel LED-M eingebaut, Austausch durch Fachkraft möglich. Die Leuchte generiert einen Bemessungslichtstrom von 4560 lm in Lichtfarbe 830, Lichtstrom einstellbar: Nein. Die hohe LED-Lebensdauer ermöglicht einen langen Einsatz bei gleichbleibender Beleuchtungsgüte. Hohe Lichtqualität durch eine Farbortoleranz von < 3 SDCM. Gehäuse aus Kunststoff, opal, Schutzart IP20. Mit elektronischem Betriebsgerät On/Off. Austausch durch Fachkraft möglich. Nennspannung 220 - 240 V AC 50 - 60 Hz.

Artikelnummer: SPI0000238//342
Artikelbezeichnung: IRIS-PS-BB 4500-830-ND-O-EDS3
Produktkategorie: Pendelleuchte
Einsatzbereich: Bildung|Büro|Einzelhandel
Leuchtenform: ringförmig
Mit Notlichtelement: Ja
Maß H: 50 mm
Maß D: 375 mm
Montageart: Pendel
Montageort: Decke
Anschlussart: Steckklemme
Art der Verdrahtung: Abschluss
Anzahl Pole: 3
Leiterquerschnitt: 0,5 - 2,5 mm²
Farbe: opal
Schutzart: IP20
Glühdrahtprüfung: 650 °C
Zulässige Umgebungstemperatur: 0 - 25 °C
Werkstoff des Gehäuses: Kunststoff
Oberflächenbehandlung des Gehäuses:
Werkstoff der Abdeckung: PMMA opal
Art der Steuerung: On/Off
Nennspannung: 220 - 240 V
Frequenz: 50 - 60 Hz
Spannungsart: AC
Bemessungsleistung: 32,0 W
Schutzklasse: I
Lichtlenker: Abdeckung opal
Lichtaustritt: direkt/indirekt
Lichtverteilung: symmetrisch
Ausstrahlungscharakteristik: extrem breitstrahlend
UGR-Klasse: ≤ 19
Bemessungslichtstrom: 4560 lm
Leuchteneffizienz: 143 lm/W
Leuchtmittel: LED-M
Inklusive Leuchtmittel: Ja
Farbwiedergabeindex Ra: ≥ 80
Farbtemperatur: 3000 K
Lichtfarbe: 830
Farbortoleranz (SDCM): < 3 SDCM
Bemessungslebensdauer L80B50 (t_q = 25 °C): 50.000 h
Energieeffizienzklasse Leuchtmittel: D
Einspeisung: Einzelbatterie
Schaltungsart: Dauerschaltung
Leuchtdauer: 3 h
Bemessungslichtstrom im Notbetrieb: 2060 lm
Überwachungseinrichtung: automatischer Selbsttest
Akkutyp: NiMH