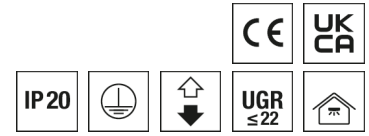


## Pendelleuchte KJU



Artikelnummer **SPG0630205AH**

GTIN **4029299562743**

Deepink Datenblatt <https://www.ridi.de/go/SPG0630205AH>



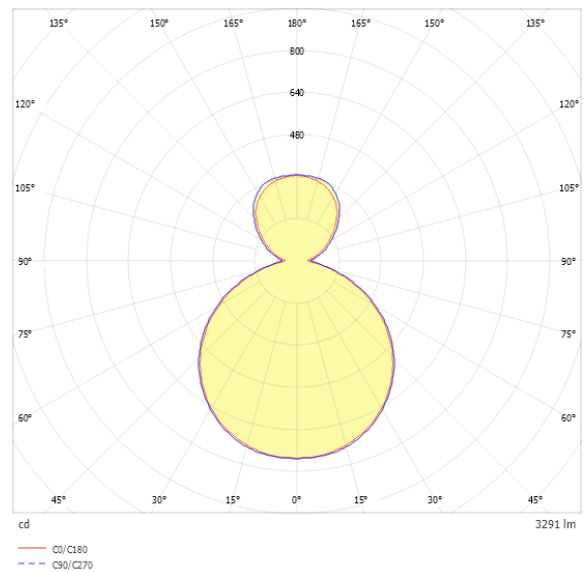
### Produktbeschreibung

Pendelleuchte der KJU-Produktfamilie. Lichtlenkung durch Abdeckung opal, Ausstrahlungscharakteristik symmetrisch, extrem breitstrahlend, Lichtaustritt direkt/indirekt. Leuchtmittel LED-M eingebaut, Austausch durch Fachkraft möglich. Die Leuchte generiert einen Bemessungslichtstrom von 3290 lm in Lichtfarbe 840, Lichtstrom einstellbar: stufenlos. Die hohe LED-Lebensdauer ermöglicht einen langen Einsatz bei gleichbleibender Beleuchtungsgüte. Hohe Lichtqualität durch eine Farbortoleranz von < 3 SDCM. Gehäuse aus Kunststoff, transparent, Schutzart IP20. Abdeckung aus PMMA opal. Mit elektronischem Betriebsgerät DALI-2. Austausch durch Fachkraft möglich. Nennspannung 220 - 240 V AC/DC 50 - 60 Hz.

### Kurzinformationen

Montageart	Pendel
Schutzart	IP20
Schutzklasse	I
Zulässige Umgebungstemperatur	-25 - 25 °C
Nennspannung	220 - 240 V
Art der Steuerung	DALI-2
Farbtemperatur	4000 K
Farbwiedergabeindex Ra	≥ 80
Bemessungslichtstrom	3290 lm
Bemessungsleistung	22,0 W
Leuchteneffizienz	150 lm/W
Bemessungslebensdauer L80B50 (tq = 25 °C)	50.000 h
Dieses Produkt enthält Lichtquellen der Energieeffizienzklasse	C

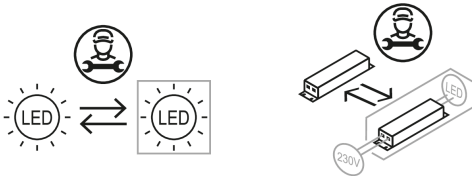
### Lichtverteilungskurve



### Blendungsbewertung $R_{UG}$ (4H/8H)

$R_{UG}$ längs	21.1
$R_{UG}$ quer	21.3

### Nachhaltigkeit



**Allgemein**

Produktkategorie	Pendelleuchte
Einsatzbereich	Büro
Leuchtenform	rund
BEG-förderfähig	Ja
Garantie	5 Jahre
Wartungskategorie	D

**Montage**

Montageart	Pendel
Montageort	Decke
Geeignet für Lichtbandkonfiguration	Nein
Anschlussart	Steckklemme
Anzahl Pole	5
Leiterquerschnitt	0,5 - 2,5 mm <sup>2</sup>

**Gehäuse**

Farbe	transparent
Schutzart	IP20
Glühdrahtprüfung	650 °C
Zulässige Umgebungstemperatur	-25 - 25 °C
Einbau in isolierte Decke möglich	Nein
Werkstoff des Gehäuses	Kunststoff
Werkstoff der Abdeckung	PMMA opal

**Elektrische Ausführung**

Art der Steuerung	DALI-2
Nennspannung	220 - 240 V
Frequenz	50 - 60 Hz
Spannungsart	AC/DC
Bemessungsleistung	22,0 W
Schutzklasse	I
Anzahl der Betriebsgeräte	1

**Betriebsgerät**

Max. Anzahl der Betriebsgeräte an Leitungsschutzschalter B10	18
Max. Anzahl der Betriebsgeräte an Leitungsschutzschalter B16	32
Max. Anzahl der Betriebsgeräte an Leitungsschutzschalter C16	53
Dimmbereich	1-100%
Einschaltstrom je Betriebsgerät	26 A
Ripple HF	19 %
Ripple LF	3 %
SELV	Ja

**Lichttechnik**

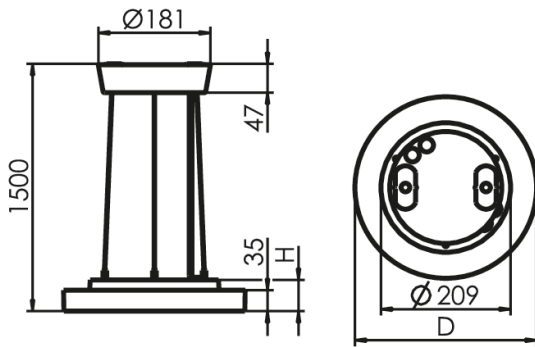
Lichtlenker	Abdeckung opal
Lichtaustritt	direkt/indirekt
Lichtverteilung	symmetrisch
Ausstrahlungscharakteristik	extrem breitstrahlend
Ausstrahlungswinkel	93,00 °
UGR-Klasse	≤ 22
Lichtstrom einstellbar	stufenlos
Bemessungslichtstrom	3290 lm
Leuchteneffizienz	150 lm/W
Lichtstromanteil oberer Halbraum	31,75 %
Lichtstromanteil unterer Halbraum	68,25 %

**Leuchtmittel**

Leuchtmittel	LED-M
Inklusive Leuchtmittel	Ja
Leuchtmittelanzahl	1
Farbwiedergabeindex Ra	≥ 80
Farbwiedergabeindex R9	0
Farbtemperatur	4000 K
Lichtfarbe	840
Farbortoleranz (SDCM)	< 3 SDCM
Bemessungslebensdauer L80B50 (tq = 25 °C)	50.000 h
Maximale Umgebungstemperatur L80B50 = 50.000 h	25 °C

## Maßzeichnung

---



## Abmessungen

---

Maß H	51 mm
Maß D	293 mm
Nettogewicht	2,650 kg

### Ausschreibungstext

---

Pendelleuchte der KJU-Produktfamilie. Lichtlenkung durch Abdeckung opal, Ausstrahlungscharakteristik symmetrisch, extrem breitstrahlend, Lichtaustritt direkt/indirekt. Leuchtmittel LED-M eingebaut, Austausch durch Fachkraft möglich. Die Leuchte generiert einen Bemessungslichtstrom von 3290 lm in Lichtfarbe 840, Lichtstrom einstellbar: stufenlos. Die hohe LED-Lebensdauer ermöglicht einen langen Einsatz bei gleichbleibender Beleuchtungsgüte. Hohe Lichtqualität durch eine Farborttoleranz von < 3 SDCM. Gehäuse aus Kunststoff, transparent, Schutzart IP20. Abdeckung aus PMMA opal. Mit elektronischem Betriebsgerät DALI-2. Austausch durch Fachkraft möglich. Nennspannung 220 - 240 V AC/DC 50 - 60 Hz.

Artikelnummer: SPG0630205AH  
Artikelbezeichnung: KJU-PCDI DAFWS8400S0300  
Produktkategorie: Pendelleuchte  
Einsatzbereich: Büro  
Leuchtenform: rund  
Maß H: 51 mm  
Maß D: 293 mm  
Montageart: Pendel  
Montageort: Decke  
Anschlussart: Steckklemme  
Anzahl Pole: 5  
Leiterquerschnitt: 0,5 - 2,5 mm<sup>2</sup>  
Farbe: transparent  
Schutzart: IP20  
Glühdrahtprüfung: 650 °C  
Zulässige Umgebungstemperatur: -25 - 25 °C  
Werkstoff des Gehäuses: Kunststoff  
Oberflächenbehandlung des Gehäuses:  
Werkstoff der Abdeckung: PMMA opal  
Art der Steuerung: DALI-2  
Nennspannung: 220 - 240 V  
Frequenz: 50 - 60 Hz  
Spannungsart: AC/DC  
Bemessungsleistung: 22,0 W  
Schutzklasse: I  
Lichtlenker: Abdeckung opal  
Lichtaustritt: direkt/indirekt  
Lichtverteilung: symmetrisch  
Ausstrahlungscharakteristik: extrem breitstrahlend  
UGR-Klasse: ≤ 22  
Lichtstrom einstellbar: stufenlos  
Bemessungslichtstrom: 3290 lm  
Leuchteneffizienz: 150 lm/W  
Leuchtmittel: LED-M  
Inklusive Leuchtmittel: Ja  
Farbwiedergabeindex Ra: ≥ 80  
Farbtemperatur: 4000 K  
Lichtfarbe: 840  
Farborttoleranz (SDCM): < 3 SDCM  
Bemessungslebensdauer L80B50 (t<sub>q</sub> = 25 °C): 50.000 h  
Energieeffizienzklasse Leuchtmittel: C