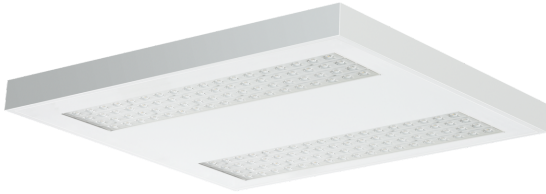
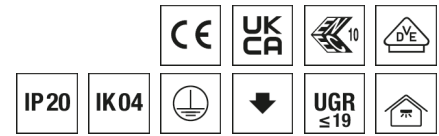


Deckenleuchte LENSES



Artikelnummer **0637602**

GTIN **4029299545326**

Deeplink Datenblatt <https://www.ridi.de/go/0637602>



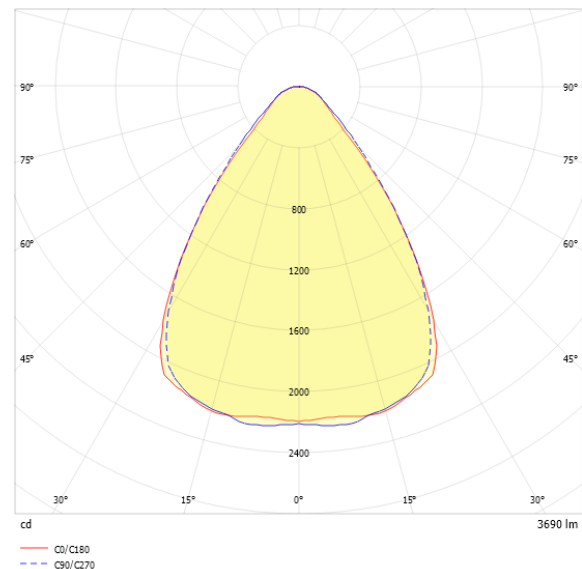
Produktbeschreibung

Deckenleuchte der LENSES-Produktfamilie. Lichtlenkung durch Linse, Ausstrahlungscharakteristik symmetrisch, breitstrahlend, Lichtaustritt direkt. Leuchtmittel LED-M eingebaut, Austausch durch Fachkraft möglich. Die Leuchte generiert einen Bemessungslichtstrom von 3690 lm in Lichtfarbe 840, Lichtstrom einstellbar: stufenlos. Die hohe LED-Lebensdauer ermöglicht einen langen Einsatz bei gleichbleibender Beleuchtungsgüte. Hohe Lichtqualität durch eine Farbortoleranz von < 3 SDCM. Gehäuse aus Stahl, verkehrsweiß, ähnlich RAL 9016, Schutzart IP20. Abdeckung aus PMMA klar. Deckenmontage mit beiliegendem Zubehör. Mit elektronischem Betriebsgerät DALI-2. Austausch durch Fachkraft möglich. Nennspannung 220 - 240 V AC/DC 50 - 60 Hz.

Kurzinformationen

Montageart	Anbau
Schutzart	IP20
Schutzklasse	I
Zulässige Umgebungstemperatur	-25 - 25 °C
Nennspannung	220 - 240 V
Art der Steuerung	DALI-2
Farbtemperatur	4000 K
Farbwiedergabeindex Ra	≥ 80
Bemessungslichtstrom	3690 lm
Bemessungsleistung	21,0 W
Leuchteneffizienz	176 lm/W
Bemessungslebensdauer L80B50 (tq = 25 °C)	50.000 h
Dieses Produkt enthält Lichtquellen der Energieeffizienzklasse	D

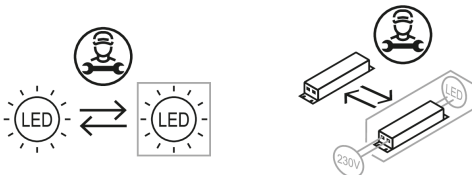
Lichtverteilungskurve



Blendungsbewertung R_{UG} (4H/8H)

R _{UG} längs	18.0
R _{UG} quer	17.5

Nachhaltigkeit



Allgemein

Produktkategorie	Deckenleuchte
Einsatzbereich	Bildung Büro
Leuchtenform	rechteckig
Verstellbarkeit	starr
Mit Sensor	Nein
Mit Notlichtelement	Nein
BEG-förderfähig	Ja
Garantie	5 Jahre
Wartungskategorie	D

Montage

Montageart	Anbau
Montageort	Decke
Geeignet für Lichtbandkonfiguration	Nein
Anschlussart	Steckklemme
Art der Verdrahtung	geeignet für Durchgangsverdrahtung
Anzahl Pole	5
Leiterquerschnitt	0,5 - 2,5 mm ²

Gehäuse

Farbe	verkehrsweiß, ähnlich RAL 9016
Schutzart	IP20
Stoßfestigkeitsgrad	IK04
Glühdrahtprüfung	650 °C
Zulässige Umgebungstemperatur	-25 - 25 °C
Einbau in isolierte Decke möglich	Nein
Werkstoff des Gehäuses	Stahl
Oberflächenbehandlung des Gehäuses	pulverbeschichtet
Werkstoff der Abdeckung	PMMA klar

Elektrische Ausführung

Art der Steuerung	DALI-2
Nennspannung	220 - 240 V
Frequenz	50 - 60 Hz
Spannungsart	AC/DC
Bemessungsleistung	21,0 W
Schutzklasse	I
Anzahl der Betriebsgeräte	1

Betriebsgerät

Max. Anzahl der Betriebsgeräte an Leitungsschutzschalter B10	13
Max. Anzahl der Betriebsgeräte an Leitungsschutzschalter B16	22
Max. Anzahl der Betriebsgeräte an Leitungsschutzschalter C16	37
Dimmbereich	1-100%
Push Dim	Ja
Einschaltstrom je Betriebsgerät	31 A / 200 µs
Ripple LF	1,5 %
SELV	Nein

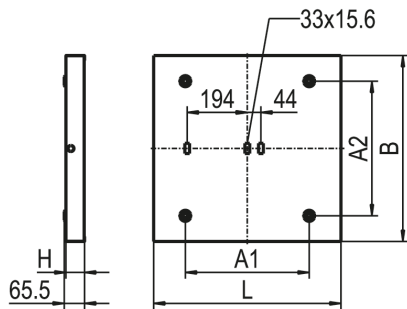
Lichttechnik

Lichtlenker	Linse
Entblendung	Linse
Lichtaustritt	direkt
Lichtverteilung	symmetrisch
Ausstrahlungscharakteristik	breitstrahlend
Ausstrahlungswinkel	73,14 °
Ausstrahlungswinkel einstellbar	nein
UGR-Klasse	≤ 19
Lichtstrom einstellbar	stufenlos
Bemessungslichtstrom	3690 lm
Leuchteneffizienz	176 lm/W
Lichtstromanteil oberer Halbraum	0,00 %
Lichtstromanteil unterer Halbraum	100,00 %

Leuchtmittel

Leuchtmittel	LED-M
Inklusive Leuchtmittel	Ja
Leuchtmittellanzahl	1
Farbwiedergabeindex Ra	≥ 80
Farbwiedergabeindex R9	0
Farbtemperatur	4000 K
Lichtfarbe	840
Farbtemperatur einstellbar	Nein
Farborttoleranz (SDCM)	< 3 SDCM
Photobiologische Sicherheit	RG1
Bemessungslebensdauer L80B50 (t _q = 25 °C)	50.000 h
Maximale Umgebungstemperatur L80B50 = 50.000 h	25 °C

Maßzeichnung



Abmessungen

Maß L	630 mm
Maß B	626 mm
Maß H	60 mm
Maß A1	400 mm
Maß A2	435 mm
Nettogewicht	6,670 kg

Zubehör

Artikelbezeichnung	Artikelnummer	Produktbeschreibung
ZRO RAHMENÖFFNER	0204003	Werkzeug zur einfachen Öffnung des Leuchtenrahmens

Ausschreibungstext

Deckenleuchte der LENSES-Produktfamilie. Lichtlenkung durch Linse, Ausstrahlungscharakteristik symmetrisch, breitstrahlend, Lichtaustritt direkt. Leuchtmittel LED-M eingebaut, Austausch durch Fachkraft möglich. Die Leuchte generiert einen Bemessungslichtstrom von 3690 lm in Lichtfarbe 840, Lichtstrom einstellbar: stufenlos. Die hohe LED-Lebensdauer ermöglicht einen langen Einsatz bei gleichbleibender Beleuchtungsgüte. Hohe Lichtqualität durch eine Farbortoleranz von < 3 SDCM. Gehäuse aus Stahl, verkehrsweiß, ähnlich RAL 9016, Schutzart IP20. Abdeckung aus PMMA klar. Deckenmontage mit beiliegendem Zubehör. Mit elektronischem Betriebsgerät DALI-2. Austausch durch Fachkraft möglich. Nennspannung 220 - 240 V AC/DC 50 - 60 Hz.

Artikelnummer: 0637602
Artikelbezeichnung: LENSES-AQ0622DAWS840B0350
Produktkategorie: Deckenleuchte
Einsatzbereich: Bildung|Büro
Leuchtenform: rechteckig
Verstellbarkeit: starr
Maß L: 630 mm
Maß B: 626 mm
Maß H: 60 mm
Montageart: Anbau
Montageort: Decke
Anschlussart: Steckklemme
Art der Verdrahtung: geeignet für Durchgangsverdrahtung
Anzahl Pole: 5
Leiterquerschnitt: 0,5 - 2,5 mm²
Farbe: verkehrsweiß, ähnlich RAL 9016
Schutzart: IP20
Stoßfestigkeitsgrad: IK04
Glühdrahtprüfung: 650 °C
Zulässige Umgebungstemperatur: -25 - 25 °C
Werkstoff des Gehäuses: Stahl
Oberflächenbehandlung des Gehäuses: pulverbeschichtet
Werkstoff der Abdeckung: PMMA klar
Art der Steuerung: DALI-2
Nennspannung: 220 - 240 V
Frequenz: 50 - 60 Hz
Spannungsart: AC/DC
Bemessungsleistung: 21,0 W
Schutzklasse: I
Lichtlenker: Linse
Lichtaustritt: direkt
Lichtverteilung: symmetrisch
Ausstrahlungscharakteristik: breitstrahlend
UGR-Klasse: ≤ 19
Lichtstrom einstellbar: stufenlos
Bemessungslichtstrom: 3690 lm
Leuchteneffizienz: 176 lm/W
Leuchtmittel: LED-M
Inklusive Leuchtmittel: Ja
Farbwiedergabeindex Ra: ≥ 80
Farbtemperatur: 4000 K
Lichtfarbe: 840
Farborttoleranz (SDCM): < 3 SDCM
Photobiologische Sicherheit: RG1
Bemessungslebensdauer L80B50 (t_q = 25 °C): 50.000 h
Energieeffizienzklasse Leuchtmittel: D