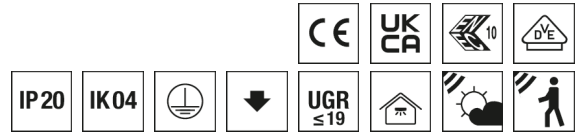
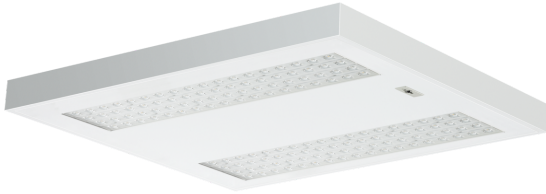


Deckenleuchte LENSES



Artikelnummer **0637595**

GTIN **4029299545272**

Deepink Datenblatt <https://www.ridi.de/go/0637595>



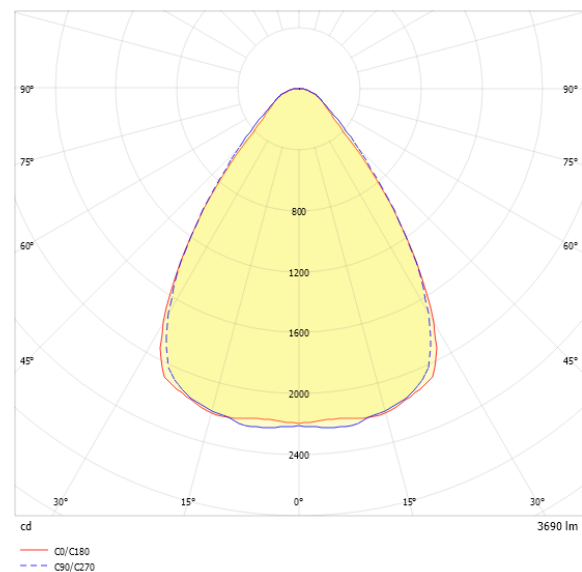
Produktbeschreibung

Deckenleuchte der LENSES-Produktfamilie. Lichtlenkung durch Linse, Ausstrahlungscharakteristik symmetrisch, breitstrahlend, Lichtaustritt direkt. Leuchtmittel LED-M eingebaut, Austausch durch Fachkraft möglich. Die Leuchte generiert einen Bemessungslichtstrom von 3690 lm in Lichtfarbe 840, Lichtstrom einstellbar: stufenlos. Die hohe LED-Lebensdauer ermöglicht einen langen Einsatz bei gleichbleibender Beleuchtungsgüte. Hohe Lichtqualität durch eine Farbortoleranz von < 3 SDCM. Gehäuse aus Stahl, verkehrsweiß, ähnlich RAL 9016, Schutzart IP20. Abdeckung aus PMMA klar. Deckenmontage mit beiliegendem Zubehör. Mit elektronischem Betriebsgerät DALI-2 Casambi. Austausch durch Fachkraft möglich. Nennspannung 220 - 240 V AC 50 - 60 Hz. Mit Licht- und Bewegungsmelder. Erfassungsreichweite quer Ø 5,4 m, Erfassungsfeld 22 m².

Kurzinformationen

Montageart	Anbau
Schutzart	IP20
Schutzklasse	I
Zulässige Umgebungstemperatur	0 - 50 °C
Nennspannung	220 - 240 V
Art der Steuerung	DALI-2 Casambi
Farbtemperatur	4000 K
Farbwiedergabeindex Ra	≥ 80
Bemessungslichtstrom	3690 lm
Bemessungsleistung	21,0 W
Leuchteneffizienz	176 lm/W
Bemessungslebensdauer L80B50 (tq = 25 °C)	50.000 h
Dieses Produkt enthält Lichtquellen der Energieeffizienzklasse	D

Lichtverteilungskurve



Blendungsbewertung R_{UG} (4H/8H)

R _{UG} längs	18.0
R _{UG} quer	17.5

Nachhaltigkeit



Allgemein

Produktkategorie	Deckenleuchte
Einsatzbereich	Bildung Büro
Technologie	Casambi
Leuchtenform	rechteckig
Verstellbarkeit	starr
Mit Sensor	Ja
Sensork	Bewegung Licht
Mit Notlichtelement	Nein
BEG-förderfähig	Ja
Garantie	5 Jahre
Wartungskategorie	D

Montage

Montageart	Anbau
Montageort	Decke
Geeignet für Lichtbandkonfiguration	Nein
Anschlussart	Steckklemme
Art der Verdrahtung	geeignet für Durchgangsverdrahtung
Anzahl Pole	5
Leiterquerschnitt	0,5 - 2,5 mm ²

Gehäuse

Farbe	verkehrsweiß, ähnlich RAL 9016
Schutzart	IP20
Stoßfestigkeitsgrad	IK04
Glühdrahtprüfung	650 °C
Zulässige Umgebungstemperatur	0 - 50 °C
Einbau in isolierte Decke möglich	Nein
Werkstoff des Gehäuses	Stahl
Oberflächenbehandlung des Gehäuses	pulverbeschichtet
Werkstoff der Abdeckung	PMMA klar

Elektrische Ausführung

Art der Steuerung	DALI-2 Casambi
Nennspannung	220 - 240 V
Frequenz	50 - 60 Hz
Spannungsart	AC
Bemessungsleistung	21,0 W
Schutzklasse	I
Anzahl der Betriebsgeräte	1

Betriebsgerät

Max. Anzahl der Betriebsgeräte an Leitungsschutzschalter B10	13
Max. Anzahl der Betriebsgeräte an Leitungsschutzschalter B16	22
Max. Anzahl der Betriebsgeräte an Leitungsschutzschalter C16	37
Dimmbereich	1-100%
Push Dim	Ja
Einschaltstrom je Betriebsgerät	31 A / 200 µs
Ripple LF	1,5 %
SELV	Nein

Lichttechnik

Lichtlenker	Linse
Entblendung	Linse
Lichtaustritt	direkt
Lichtverteilung	symmetrisch
Ausstrahlungscharakteristik	breitstrahlend
Ausstrahlungswinkel	73,14 °
Ausstrahlungswinkel einstellbar	nein
UGR-Klasse	≤ 19
Lichtstrom einstellbar	stufenlos
Bemessungslichtstrom	3690 lm
Leuchteneffizienz	176 lm/W
Lichtstromanteil oberer Halbraum	0,00 %
Lichtstromanteil unterer Halbraum	100,00 %

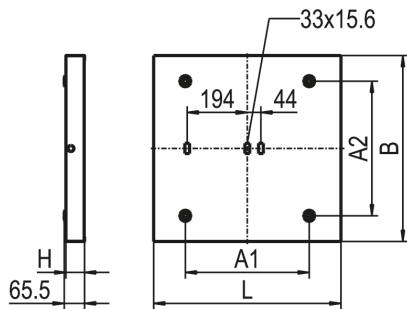
Leuchtmittel

Leuchtmittel	LED-M
Inklusive Leuchtmittel	Ja
Leuchtmittelanzahl	1
Farbwiedergabeindex Ra	≥ 80
Farbwiedergabeindex R9	0
Farbtemperatur	4000 K
Lichtfarbe	840
Farbtemperatur einstellbar	Nein
Farborttoleranz (SDCM)	< 3 SDCM
Photobiologische Sicherheit	RG1
Bemessungslebensdauer L80B50 (tq = 25 °C)	50.000 h
Maximale Umgebungstemperatur L80B50 = 50.000 h	50 °C

Sensorik

Erfassungsreichweite quer	Ø 5,4 m
Erfassungswinkel	360°
Erfassungsfeld	22 m ²
Optimale Montagehöhe	3 m
Maximale Montagehöhe	4 m
Helligkeitssollwert	0,5 - 2000 lx

Maßzeichnung



Abmessungen

Maß L	630 mm
Maß B	626 mm
Maß H	60 mm
Maß A1	400 mm
Maß A2	435 mm
Nettogewicht	6,670 kg

Zubehör

Artikelbezeichnung	Artikelnummer	Produktbeschreibung
ZRO RAHMENÖFFNER	0204003	Werkzeug zur einfachen Öffnung des Leuchtenrahmens

Produkthinweis

Über das APCON EASY BLE / Casambi Lichtsteuerungssystem steuerbare Leuchte mit integriertem APCON EASY BLE / Casambi Licht- und Bewegungsmelder.
Anschluss und gemeinsame Steuerung von bis zu 30 weiteren DALI/DALI-2 Leuchten möglich. Integration in APCON EASY BLE / Casambi möglich.

Ausschreibungstext

Deckenleuchte der LENSES-Produktfamilie. Lichtlenkung durch Linse, Ausstrahlungscharakteristik symmetrisch, breitstrahlend, Lichtaustritt direkt. Leuchtmittel LED-M eingebaut, Austausch durch Fachkraft möglich. Die Leuchte generiert einen Bemessungslichtstrom von 3690 lm in Lichtfarbe 840, Lichtstrom einstellbar: stufenlos. Die hohe LED-Lebensdauer ermöglicht einen langen Einsatz bei gleichbleibender Beleuchtungsgüte. Hohe Lichtqualität durch eine Farbortoleranz von < 3 SDCM. Gehäuse aus Stahl, verkehrsweiß, ähnlich RAL 9016, Schutzart IP20. Abdeckung aus PMMA klar. Deckenmontage mit beiliegendem Zubehör. Mit elektronischem Betriebsgerät DALI-2 Casambi. Austausch durch Fachkraft möglich. Nennspannung 220 - 240 V AC 50 - 60 Hz. Mit Licht- und Bewegungsmelder. Erfassungsreichweite quer Ø 5,4 m, Erfassungsfeld 22 m².

Artikelnummer: 0637595
Artikelbezeichnung: LENSES-AQ0622DAWS840B0350-SEN
Produktkategorie: Deckenleuchte
Einsatzbereich: Bildung/Büro
Technologie: Casambi
Leuchtenform: rechteckig
Mit Sensor: Ja
Sensorik: Bewegung/Licht
Verstellbarkeit: starr
Maß L: 630 mm
Maß B: 626 mm
Maß H: 60 mm
Montageart: Anbau
Montageort: Decke
Anschlussart: Steckklemme
Art der Verdrahtung: geeignet für Durchgangsverdrahtung
Anzahl Pole: 5
Leiterquerschnitt: 0,5 - 2,5 mm²
Farbe: verkehrsweiß, ähnlich RAL 9016
Schutzart: IP20
Stoßfestigkeitsgrad: IK04
Glühdrahtprüfung: 650 °C
Zulässige Umgebungstemperatur: 0 - 50 °C
Werkstoff des Gehäuses: Stahl
Oberflächenbehandlung des Gehäuses: pulverbeschichtet
Werkstoff der Abdeckung: PMMA klar
Art der Steuerung: DALI-2|Casambi
Nennspannung: 220 - 240 V
Frequenz: 50 - 60 Hz
Spannungsart: AC
Bemessungsleistung: 21,0 W
Schutzklasse: I
Lichtlenker: Linse
Lichtaustritt: direkt
Lichtverteilung: symmetrisch
Ausstrahlungscharakteristik: breitstrahlend
UGR-Klasse: ≤ 19
Lichtstrom einstellbar: stufenlos
Bemessungslichtstrom: 3690 lm
Leuchteffizienz: 176 lm/W
Leuchtmittel: LED-M
Inklusive Leuchtmittel: Ja
Farbwiedergabeindex Ra: ≥ 80
Farbtemperatur: 4000 K
Lichtfarbe: 840
Farbortoleranz (SDCM): < 3 SDCM
Photobiologische Sicherheit: RG1
Bemessungslebensdauer L80B50 (t_q = 25 °C): 50.000 h
Energieeffizienzklasse Leuchtmittel: D
Erfassungsreichweite quer: Ø 5,4 m
Erfassungswinkel: 360°
Erfassungsfeld: 22 m²
Optimale Montagehöhe: 3 m
Maximale Montagehöhe: 4 m
Helligkeitssollwert: 0,5 - 2000 lx