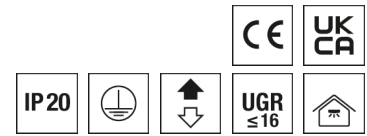


## Stehleuchte LENSES



Artikelnummer **0637499**

GTIN **4029299522334**

Deeplink Datenblatt <https://www.ridi.de/go/0637499>



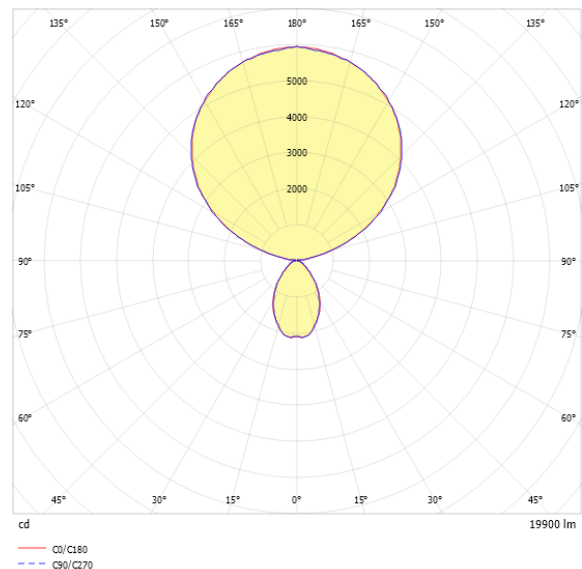
### Produktbeschreibung

Stehleuchte der LENSES-Produktfamilie. Lichtlenkung durch Linse, Ausstrahlungscharakteristik symmetrisch, breitstrahlend, Lichtaustritt direkt/indirekt. Leuchtmittel LED-M eingebaut, Austausch durch Fachkraft möglich. Die Leuchte generiert einen Bemessungslichtstrom von 19900 lm in Lichtfarbe 840, Lichtstrom einstellbar: stufenlos. Die hohe LED-Lebensdauer ermöglicht einen langen Einsatz bei gleichbleibender Beleuchtungsgüte. Hohe Lichtqualität durch eine Farbortoleranz von < 3 SDCM. Gehäuse aus Aluminium, weiß, Schutzart IP20. Abdeckung aus PMMA klar. Mit elektronischem Betriebsgerät DALI-2. Austausch durch Fachkraft möglich. Nennspannung 220 - 240 V AC/DC 50 - 60 Hz.

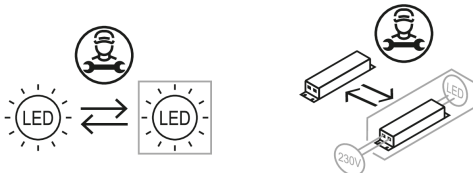
### Kurzinformationen

|  |             |
|--|-------------|
| Montageart   | Stehend     |
| Schutzart  | IP20        |
| Schutzklasse   | I           |
| Zulässige Umgebungstemperatur                                  | -25 - 25 °C |
| Nennspannung   | 220 - 240 V |
| Art der Steuerung  | DALI-2      |
| Farbtemperatur   | 4000 K      |
| Farbwiedergabeindex Ra   | ≥ 80        |
| Bemessungslichtstrom   | 19900 lm    |
| Bemessungsleistung   | 130,0 W     |
| Leuchteneffizienz  | 153 lm/W    |
| Bemessungslebensdauer L80B50 (tq = 25 °C)                      | 50.000 h    |
| Dieses Produkt enthält Lichtquellen der Energieeffizienzklasse | D           |

### Lichtverteilungskurve



### Nachhaltigkeit



### Blendungsbewertung R<sub>UG</sub> (4H/8H)

|                       |      |
|-----------------------|------|
| R <sub>UG</sub> längs | 10.3 |
| R <sub>UG</sub> quer  | 10.5 |

**Allgemein**

|                  |             |
|------------------|-------------|
| Produktkategorie | Stehleuchte |
| Einsatzbereich   | Büro        |
| Leuchtenform     | rechteckig  |
| Verstellbarkeit  | starr       |
| BEG-förderfähig  | Ja          |

**Montage**

|                                     |           |
|-------------------------------------|-----------|
| Montageart                          | Stehend   |
| Montageort                          | Boden     |
| Geeignet für Lichtbandkonfiguration | Nein      |
| Anschlussart                        | Stecker   |
| Art der Verdrahtung                 | Abschluss |
| Anzahl Pole                         | 5         |

**Gehäuse**

|                                   |             |
|-----------------------------------|-------------|
| Farbe                             | weiß        |
| Schutzart                         | IP20        |
| Glühdrahtprüfung                  | 650 °C      |
| Zulässige Umgebungstemperatur     | -25 - 25 °C |
| Einbau in isolierte Decke möglich | Nein        |
| Werkstoff des Gehäuses            | Aluminium   |
| Werkstoff der Abdeckung           | PMMA klar   |

**Elektrische Ausführung**

|                           |             |
|---------------------------|-------------|
| Art der Steuerung         | DALI-2      |
| Nennspannung              | 220 - 240 V |
| Frequenz                  | 50 - 60 Hz  |
| Spannungsart              | AC/DC       |
| Bemessungsleistung        | 130,0 W     |
| Schutzklasse              | I           |
| Anzahl der Betriebsgeräte | 2           |

**Betriebsgerät**

|      |    |
|------|----|
| SELV | Ja |
|------|----|

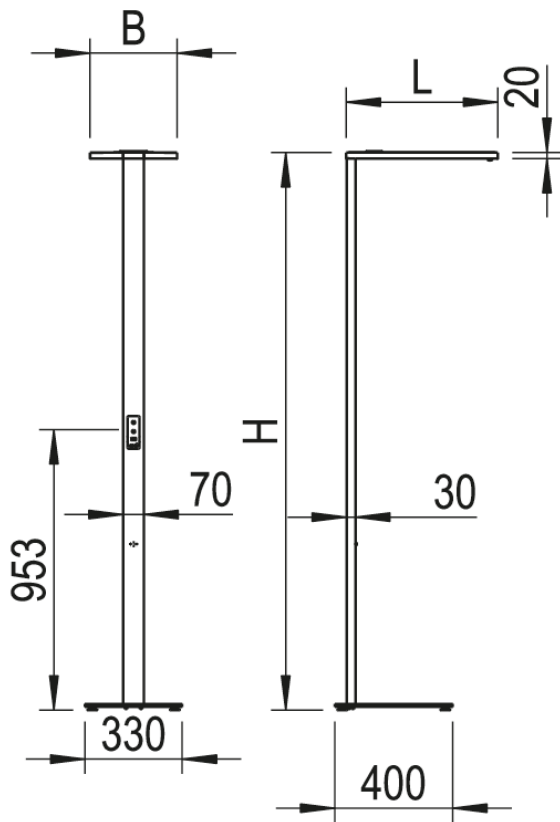
**Lichttechnik**

|                                   |                 |
|-----------------------------------|-----------------|
| Lichtlenker                       | Linse           |
| Entblendung                       | Linse           |
| Lichtaustritt                     | direkt/indirekt |
| Lichtverteilung                   | symmetrisch     |
| Ausstrahlungscharakteristik       | breitstrahlend  |
| Ausstrahlungswinkel               | 70,00 °         |
| UGR-Klasse                        | ≤ 16            |
| Lichtstrom einstellbar            | stufenlos       |
| Bemessungslichtstrom              | 19900 lm        |
| Leuchteffizienz                   | 153 lm/W        |
| Lichtstromanteil oberer Halbraum  | 84,00 %         |
| Lichtstromanteil unterer Halbraum | 16,00 %         |

**Leuchtmittel**

|  |          |
|--|----------|
| Leuchtmittel                                   | LED-M    |
| Inklusive Leuchtmittel                         | Ja       |
| Leuchtmittelanzahl                             | 1        |
| Farbwiedergabeindex Ra                         | ≥ 80     |
| Farbwiedergabeindex R9                         | 0        |
| Farbtemperatur                                 | 4000 K   |
| Lichtfarbe                                     | 840      |
| Farbortoleranz (SDCM)                          | < 3 SDCM |
| Bemessungslebensdauer L80B50 (tq = 25 °C)      | 50.000 h |
| Maximale Umgebungstemperatur L80B50 = 50.000 h | 25 °C    |

## Maßzeichnung



## Abmessungen

|              |           |
|--------------|-----------|
| Maß L        | 516 mm    |
| Maß B        | 297 mm    |
| Maß H        | 1950 mm   |
| Nettogewicht | 15,500 kg |

### Ausschreibungstext

---

Stehleuchte der LENSES-Produktfamilie. Lichtlenkung durch Linse, Ausstrahlungscharakteristik symmetrisch, breitstrahlend, Lichtaustritt direkt/indirekt. Leuchtmittel LED-M eingebaut, Austausch durch Fachkraft möglich. Die Leuchte generiert einen Bemessungslichtstrom von 19900 lm in Lichtfarbe 840, Lichtstrom einstellbar: stufenlos. Die hohe LED-Lebensdauer ermöglicht einen langen Einsatz bei gleichbleibender Beleuchtungsgüte. Hohe Lichtqualität durch eine Farbortoleranz von < 3 SDCM. Gehäuse aus Aluminium, weiß, Schutzart IP20. Abdeckung aus PMMA klar. Mit elektronischem Betriebsgerät DALI-2. Austausch durch Fachkraft möglich. Nennspannung 220 - 240 V AC/DC 50 - 60 Hz.

Artikelnummer: 0637499  
Artikelbezeichnung: LENSES-S 2000/DA840 TP-USB  
Produktkategorie: Stehleuchte  
Einsatzbereich: Büro  
Leuchtenform: rechteckig  
Verstellbarkeit: starr  
Maß L: 516 mm  
Maß B: 297 mm  
Maß H: 1950 mm  
Montageart: Stehend  
Montageort: Boden  
Anschlussart: Stecker  
Art der Verdrahtung: Abschluss  
Anzahl Pole: 5  
Farbe: weiß  
Schutzart: IP20  
Glühdrahtprüfung: 650 °C  
Zulässige Umgebungstemperatur: -25 - 25 °C  
Werkstoff des Gehäuses: Aluminium  
Werkstoff der Abdeckung: PMMA klar  
Art der Steuerung: DALI-2  
Nennspannung: 220 - 240 V  
Frequenz: 50 - 60 Hz  
Spannungsart: AC/DC  
Bemessungsleistung: 130,0 W  
Schutzklasse: I  
Lichtlenker: Linse  
Lichtaustritt: direkt/indirekt  
Lichtverteilung: symmetrisch  
Ausstrahlungscharakteristik: breitstrahlend  
UGR-Klasse: ≤ 16  
Lichtstrom einstellbar: stufenlos  
Bemessungslichtstrom: 19900 lm  
Leuchteneffizienz: 153 lm/W  
Leuchtmittel: LED-M  
Inklusive Leuchtmittel: Ja  
Farbwiedergabeindex Ra: ≥ 80  
Farbtemperatur: 4000 K  
Lichtfarbe: 840  
Farbortoleranz (SDCM): < 3 SDCM  
Bemessungslebensdauer L80B50 (t<sub>q</sub> = 25 °C): 50.000 h  
Energieeffizienzklasse Leuchtmittel: D