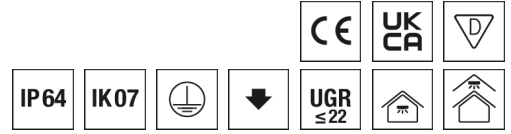


Decken- und Wandleuchte LF



Artikelnummer **0450020SI**

GTIN **4029299444803**

DeepLink Datenblatt <https://www.ridi.de/go/0450020SI>



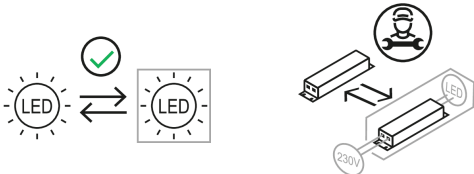
Produktbeschreibung

Decken- und Wandleuchte der LF-Produktfamilie. Lichtlenkung durch Raster, Ausstrahlungscharakteristik symmetrisch, extrem breitstrahlend, Lichtaustritt direkt. Leuchtmittel R-TUBE nicht enthalten, Austausch durch Endkunde möglich. Die Leuchte generiert einen Bemessungslichtstrom von 3570 lm in Lichtfarbe 840, Lichtstrom einstellbar: Nein. Die hohe LED-Lebensdauer ermöglicht einen langen Einsatz bei gleichbleibender Beleuchtungsgüte. Hohe Lichtqualität durch eine Farbortoleranz von < 3 SDCM. Gehäuse aus Stahl, silber, Schutzart IP64. Abdeckung aus PC klar. Direkte Deckenmontage ohne weiteres Zubehör. Pendelmontage mit entsprechenden Befestigungssätzen ZSP...LF-T16-S. Mit elektronischem Betriebsgerät On/Off. Austausch durch Fachkraft möglich. Nennspannung 230 - 240 V AC/DC 50 - 60 Hz.

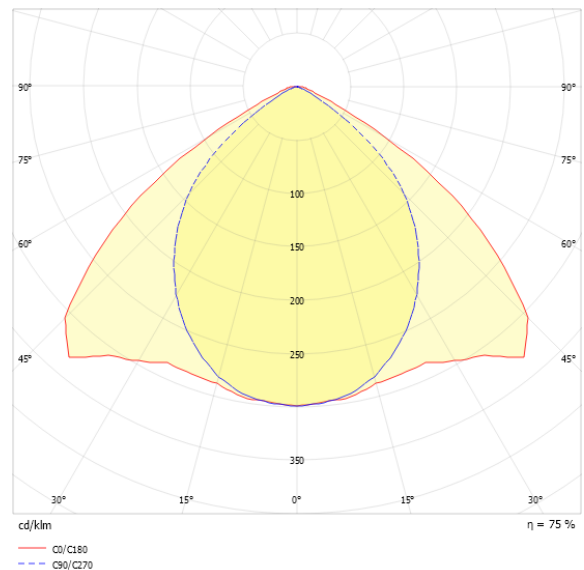
Kurzinformationen

Montageart	Anbau
Schutzart	IP64
Schutzklasse	I
Zulässige Umgebungstemperatur	-20 - 25 °C
Nennspannung	230 - 240 V
Art der Steuerung	On/Off
Farbtemperatur	4000 K
Farbwiedergabeindex Ra	≥ 80
Bemessungslichtstrom	3570 lm
Bemessungsleistung	34,0 W
Leuchteneffizienz	105 lm/W
Bemessungslebensdauer L80B50 (tq = 25 °C)	50.000 h
Dieses Produkt enthält Lichtquellen der Energieeffizienzklasse	D

Nachhaltigkeit



Lichtverteilungskurve



Blendungsbewertung R_{UG} (4H/8H)

R _{UG} längs	20.6
R _{UG} quer	17.9

Allgemein

Produktkategorie	Decken- und Wandleuchte
Einsatzbereich	Bildung Industrie

Montage

Montageart	Anbau
Montageort	Decke
Geeignet für Lichtbandkonfiguration	Nein
Anschlussart	Steckklemme
Art der Verdrahtung	Abschluss
Anzahl Pole	3
Leiterquerschnitt	0,5 - 2,5 mm ²

Gehäuse

Farbe	silber
Schutzart	IP64
Stoßfestigkeitsgrad	IK07
Glühdrahtprüfung	650 °C
Zulässige Umgebungstemperatur	-20 - 25 °C
Einbau in isolierte Decke möglich	Nein
Werkstoff des Gehäuses	Stahl
Werkstoff der Abdeckung	PC klar

Elektrische Ausführung

Art der Steuerung	On/Off
Nennspannung	230 - 240 V
Frequenz	50 - 60 Hz
Spannungsart	AC/DC
Bemessungsleistung	34,0 W
Schutzklasse	I
Anzahl der Betriebsgeräte	1

Betriebsgerät

Max. Anzahl der Betriebsgeräte an Leitungsschutzschalter B10	14
Max. Anzahl der Betriebsgeräte an Leitungsschutzschalter B16	23
Max. Anzahl der Betriebsgeräte an Leitungsschutzschalter C16	38
Einschaltstrom je Betriebsgerät	31 A
Ripple HF	10 %
Ripple LF	5 %
SELV	Ja

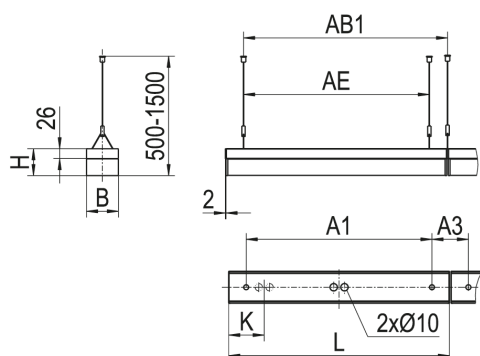
Lichttechnik

Lichtlenker	Raster
Lichtaustritt	direkt
Lichtverteilung	symmetrisch
Ausstrahlungscharakteristik	extrem breitstrahlend
Ausstrahlungswinkel	111,51 °
UGR-Klasse	≤ 22
Lichtstrom einstellbar	Nein
Bemessungslichtstrom	3570 lm
Leuchteneffizienz	105 lm/W
Lichtstromanteil oberer Halbraum	0,00 %
Lichtstromanteil unterer Halbraum	100,00 %

Leuchtmittel

Leuchtmittel	R-TUBE
Inklusive Leuchtmittel	Nein
Leuchtmittelanzahl	1
Farbwiedergabeindex Ra	≥ 80
Farbwiedergabeindex R9	0
Farbtemperatur	4000 K
Lichtfarbe	840
Farbortoleranz (SDCM)	< 3 SDCM
Bemessungslebensdauer L80B50 (t _q = 25 °C)	50.000 h
Maximale Umgebungstemperatur L80B50 = 50.000 h	25 °C

Maßzeichnung



Abmessungen

Maß L	1198 mm
Maß B	85 mm
Maß H	72 mm
Maß A1	1100 mm
Maß A3	96 mm
Maß AB1	1100 mm
Maß AE	1000 mm
Maß K	599 mm
Nettogewicht	2,660 kg

Leuchtmittel - Referenz

Artikelbezeichnung	Artikelnummer	Lichtstrom	Leistung	Energieeffizienzklasse
R-TUBE 115-840M0500 LF	0206601LF	4780 lm	29 W	D

Die technischen Daten beziehen sich auf den Einsatz des Referenz-Leuchtmittels.

Leuchtmittel

Artikelbezeichnung	Artikelnummer	Lichtfarbe	Lichtstrom	Leistung	Energieeffizienzklasse
R-TUBE 115-830M0450 LF	0206620LF	830	4580 lm	29 W	E
R-TUBE-G2 115-830M0300 LF	1206575LF	830	2890 lm	18 W	D
R-TUBE 115-840M0500 LF	0206601LF	840	4780 lm	29 W	D
R-TUBE-G2 115-840M0300 LF	1206576LF	840	3020 lm	18 W	D
R-TUBE 115-865M0500 LF	0206707LF	865	4780 lm	29 W	D
R-TUBE-G2 115-865M0300 LF	1206722LF	865	3020 lm	18 W	D

Zubehör

Artikelbezeichnung	Artikelnummer	Produktbeschreibung
ZADV LF-T16 .28/54-5X1,5 DV	0204351	Durchgangsverdrahtung 5x 1,5 mm ² für LF-T16-S 28/54W Ausführung, maximal 10A
WLF-T16-S 28 SM	0208115	Ersatzwanne für LF-T16-S 28/54W, transparentes PC + Raster SM
SLKG KETTEN-S-GLIED	0200906	Ketten-S-Glied, maximal 20 kg, je Stück, 1 Stück
TRA 008 KETTE GALV. VERZ.	0200251	Knotenkette DIN 5686, Durchmesser 3,1 mm, verzinkt, maximale Belastung 20 kg, Länge 1 m
TRA 002 M5X20	0200223	Leuchtenabhängiger Schaukelhaken M5x20, Stahl verzinkt
LF-T16-S LBV	0204343	Leuchtenverbinder bei Pendelmontage
VLBP	0205887	Platte mit Öse für Deckenbefestigung, maximale Belastung 20 kg, 1 Stück
ZSP-E LF-T16-S	0204342	Seilpendel LF-T16 für Einzelleuchte oder Bandende, 1,5 m, 1 Stück
ZUSPS SEILPENDEL UNIV. PF. .	0201257	Seilpendel für Feuchtraumleuchten, 1,5 m, 1 Satz = 1 Stück
ZSP-B LF-T16-S	0204418	Seilpendel für LF-T16-S, Leuchtenverbinder, 1,5 m, 1 Stück
VLSPSO-KH	0208347	Spannschloss mit Ösen + Karabiner, Verstellung 50 mm, maximal 20 kg, 1 Stück
ZSPT2Z-E LF-T16-S	0204341	Trapez-Seilpendel für Einzelleuchte oder Bandende, 1,5 m, 1 Stück
ZSPT2Z-B LF-T16-S	0204417	Trapez-Seilpendel für LF-T16-S, Leuchtenverbinder, 1,5 m, 1 Stück

Produkthinweis

Das Leuchtmittel ist nicht im Lieferumfang enthalten und muss separat bestellt. Verwendbare Leuchtmittel sind der Leuchtmittel-Übersicht zu entnehmen.

Ausschreibungstext

Decken- und Wandleuchte der LF-Produktfamilie. Lichtlenkung durch Raster, Ausstrahlungscharakteristik symmetrisch, extrem breitstrahlend, Lichtaustritt direkt. Leuchtmittel R-TUBE nicht enthalten, Austausch durch Endkunde möglich. Die Leuchte generiert einen Bemessungslichtstrom von 3570 lm in Lichtfarbe 840, Lichtstrom einstellbar: Nein. Die hohe LED-Lebensdauer ermöglicht einen langen Einsatz bei gleichbleibender Beleuchtungsgüte. Hohe Lichtqualität durch eine Farbortoleranz von < 3 SDCM. Gehäuse aus Stahl, silber, Schutzart IP64. Abdeckung aus PC klar. Direkte Deckenmontage ohne weiteres Zubehör. Pendelmontage mit entsprechenden Befestigungssätzen ZSP...LF-T16-S. Mit elektronischem Betriebsgerät On/Off. Austausch durch Fachkraft möglich. Nennspannung 230 - 240 V AC/DC 50 - 60 Hz.

Artikelnummer: 0450020SI
Artikelbezeichnung: LF-T16-S-R1X115/30ND-SM
Produktkategorie: Decken- und Wandleuchte
Einsatzbereich: Bildung/Industrie
Leuchtenform:
Maß L: 1198 mm
Maß B: 85 mm
Maß H: 72 mm
Montageart: Anbau
Montageort: Decke
Anschlussart: Steckklemme
Art der Verdrahtung: Abschluss
Anzahl Pole: 3
Leiterquerschnitt: 0,5 - 2,5 mm²
Farbe: silber
Schutzart: IP64
Stoßfestigkeitsgrad: IK07
Glühdrahtprüfung: 650 °C
Zulässige Umgebungstemperatur: -20 - 25 °C
Werkstoff des Gehäuses: Stahl
Werkstoff der Abdeckung: PC klar
Art der Steuerung: On/Off
Nennspannung: 230 - 240 V
Frequenz: 50 - 60 Hz
Spannungsart: AC/DC
Bemessungsleistung: 34,0 W
Schutzklasse: I
Lichtlenker: Raster
Lichtaustritt: direkt
Lichtverteilung: symmetrisch
Ausstrahlungscharakteristik: extrem breitstrahlend
UGR-Klasse: ≤ 22
Bemessungslichtstrom: 3570 lm
Leuchteneffizienz: 105 lm/W
Leuchtmittel: R-TUBE
Farbwiedergabeindex Ra: ≥ 80
Farbtemperatur: 4000 K
Lichtfarbe: 840
Farbortoleranz (SDCM): < 3 SDCM
Bemessungslebensdauer L80B50 (t_q = 25 °C): 50.000 h
Energieeffizienzklasse Leuchtmittel: D