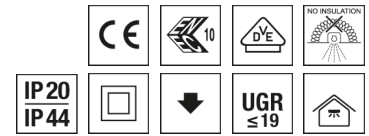


Downlight ALBA



Artikelnummer **0332190**

GTIN **4029299021622**

Deepink Datenblatt <https://www.ridi.de/go/0332190>



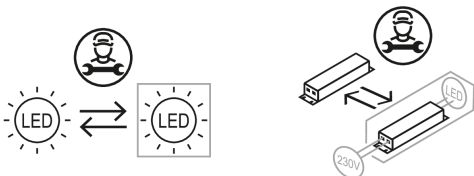
Produktbeschreibung

Downlight der ALBA-Produktfamilie. Lichtlenkung durch Linse, Ausstrahlungscharakteristik symmetrisch, Medium, Lichtaustritt direkt. Leuchtmittel LED-M eingebaut, Austausch durch Fachkraft möglich. Die Leuchte generiert einen Bemessungslichtstrom von 490 lm in Lichtfarbe 940, Lichtstrom einstellbar: stufenlos. Die hohe LED-Lebensdauer ermöglicht einen langen Einsatz bei gleichbleibender Beleuchtungsgüte. Hohe Lichtqualität durch eine Farbortoleranz von < 3 SDCM. Gehäuse aus Kunststoff, schwarz, ähnlich RAL 9005, Schutzart IP20 IP44 raumseitig. Abdeckung aus PMMA strukturiert. Werkzeuglose Schnellmontage der kompletten Leuchteneinheit mittels integrierter selbsthaltenden Schwertfedern. Treiber und Leuchte sekundärseitig mit vorkonfektioniertem Fast-Plug-Steckanschluss. Pro-Fast-Anschlussklemme primärseitig mit extra großem Klemmraum und doppelpoligen Steckklemmen für einfache Durchgangsverdrahtung (schaltbar 3-polig, DALI 5-polig) und integrierter Zugentlastung. Geeignet für je 2,5 mm². Mit elektronischem Betriebsgerät DALI-2. Austausch durch Fachkraft möglich. Nennspannung 220 - 240 V AC/DC 50 - 60 Hz.

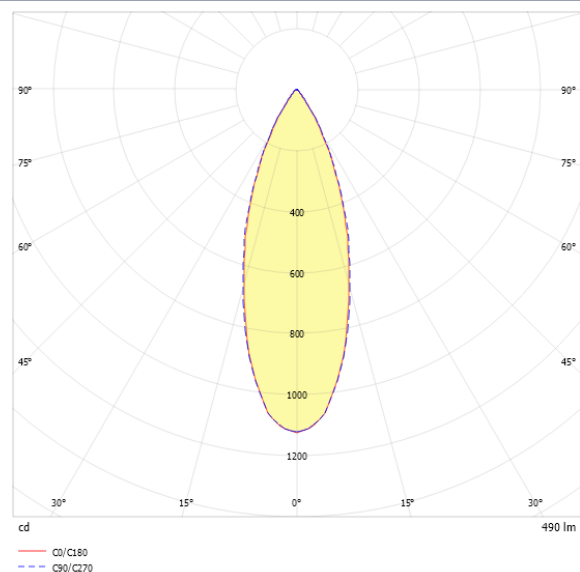
Kurzinformationen

Montageart	Einbau
Schutzart	IP20 IP44 raumseitig
Schutzklasse	II
Zulässige Umgebungstemperatur	-20 - 26 °C
Nennspannung	220 - 240 V
Art der Steuerung	DALI-2
Farbtemperatur	4000 K
Farbwiedergabeindex Ra	≥ 90
Bemessungslichtstrom	490 lm
Bemessungsleistung	6,3 W
Leuchteneffizienz	78 lm/W
Bemessungslebensdauer L80B50 (tq = 25 °C)	100.000 h
Dieses Produkt enthält Lichtquellen der Energieeffizienzklasse	D

Nachhaltigkeit



Lichtverteilungskurve



Blendungsbewertung R_{UG} (4H/8H)

R _{UG} längs	16.4
R _{UG} quer	16.6

Allgemein

Produktkategorie	Downlight
Einsatzbereich	Bildung Büro Einzelhandel
Leuchtenform	rund
Verstellbarkeit	starr
Mit Sensor	Nein
Mit Notlichtelement	Nein
Mit Schalter	Nein
Mit Steckdose	Nein
Garantie	5 Jahre
Wartungskategorie	C

Montage

Montageart	Einbau
Montageort	Decke
Deckenart	Decken mit Großflächen-Gipskarton- u. Mineralfaserplatten, Holzpaneeldecken
Geeignet für Lichtbandkonfiguration	Nein
Anschlussart	Steckklemme
Art der Verdrahtung	Abschluss
Anzahl Pole	5
Leiterquerschnitt	1,5 - 2,5 mm ²

Gehäuse

Systemmaß	D 50
Farbe	schwarz, ähnlich RAL 9005
Schutzart	IP20 IP44 raumseitig
Glühdrahtprüfung	850 °C
Zulässige Umgebungstemperatur	-20 - 26 °C
Einbau in isolierte Decke möglich	Nein
Werkstoff des Gehäuses	Kunststoff
Oberflächenbehandlung des Gehäuses	lackiert
Werkstoff der Abdeckung	PMMA strukturiert

Elektrische Ausführung

Art der Steuerung	DALI-2
Nennspannung	220 - 240 V
Frequenz	50 - 60 Hz
Spannungsart	AC/DC
Bemessungsleistung	6,3 W
Schutzklasse	II
Anzahl der Betriebsgeräte	1

Betriebsgerät

Max. Anzahl der Betriebsgeräte an Leitungsschutzschalter B10	44
Max. Anzahl der Betriebsgeräte an Leitungsschutzschalter B16	71
Max. Anzahl der Betriebsgeräte an Leitungsschutzschalter C16	114
Dimmbereich	1-100%
Einschaltstrom je Betriebsgerät	7 A
Ripple HF	3 %
Ripple LF	3 %
SELV	Ja

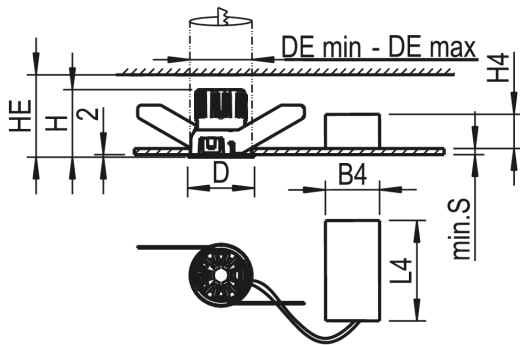
Lichttechnik

Lichtlenker	Linse
Lichtaustritt	direkt
Lichtverteilung	symmetrisch
Ausstrahlungscharakteristik	Medium
Ausstrahlungswinkel	35 °
Ausstrahlungswinkel einstellbar	nein
UGR-Klasse	≤ 19
Lichtstrom einstellbar	stufenlos
Bemessungslichtstrom	490 lm
Leuchteneffizienz	78 lm/W
Lichtstromanteil oberer Halbraum	0,00 %
Lichtstromanteil unterer Halbraum	100,00 %

Leuchtmittel

Leuchtmittel	LED-M
Inklusive Leuchtmittel	Ja
Farbwiedergabeindex Ra	≥ 90
Farbwiedergabeindex R9	50
Farbtemperatur	4000 K
Lichtfarbe	940
Farbtemperatur einstellbar	Nein
Farborttoleranz (SDCM)	< 3 SDCM
Photobiologische Sicherheit	RG1
Bemessungslebensdauer L80B50 (tq = 25 °C)	100.000 h
Bemessungslebensdauer L80B10 (tq = 25 °C)	66.000 h
Maximale Umgebungstemperatur L80B50 = 50.000 h	26 °C

Maßzeichnung



Abmessungen

Maß H	55 mm
Maß D	54 mm
Maß B4	44 mm
Maß DE max	52 mm
Maß DE min	50 mm
Maß H4	24 mm
Maß HE	135 mm
Maß L4	138 mm
Maß S	1 mm
Maß S max	25 mm
Nettogewicht	0,230 kg

Zubehör

Artikelbezeichnung	Artikelnummer	Produktbeschreibung
ZADR-ALBA50-DM70	0209607	Abdeckring für ALBA R50E bis Deckenöffnung Durchmesser 60 mm

Produkthinweis

ACHTUNG: DIP-Switch-Schalter nicht verstellen! In der werkseitigen Grundeinstellung belassen.

Ausschreibungstext

Downlight der ALBA-Produktfamilie. Lichtlenkung durch Linse, Ausstrahlungscharakteristik symmetrisch, Medium, Lichtaustritt direkt. Leuchtmittel LED-M eingebaut, Austausch durch Fachkraft möglich. Die Leuchte generiert einen Bemessungslichtstrom von 490 lm in Lichtfarbe 940, Lichtstrom einstellbar: stufenlos. Die hohe LED-Lebensdauer ermöglicht einen langen Einsatz bei gleichbleibender Beleuchtungsgüte. Hohe Lichtqualität durch eine Farbortoleranz von < 3 SDCM. Gehäuse aus Kunststoff, schwarz, ähnlich RAL 9005, Schutzart IP20
IP44 raumseitig. Abdeckung aus PMMA strukturiert. Werkzeuglose Schnellmontage der kompletten Leuchteinheit mittels integrierten selbsthaltenden Schwertfedern. Treiber und Leuchte sekundärseitig mit vorkonfektioniertem Fast-Plug-Steckanschluss. Pro-Fast-Anschlussklemme primärseitig mit extra großem Klemmraum und doppelpoligen Steckklemmen für einfache Durchgangsverdrahtung (schaltbar 3-polig, DALI 5-polig) und integrierter Zugentlastung. Geeignet für je 2,5 mm². Mit elektronischem Betriebsgerät DALI-2. Austausch durch Fachkraft möglich. Nennspannung 220 - 240 V AC/DC 50 - 60 Hz.

Artikelnummer: 0332190
Artikelbezeichnung: ALBA R50E DASW940M0060
Produktkategorie: Downlight
Einsatzbereich: Bildung|Büro|Einzelhandel
Leuchtenform: rund
Verstellbarkeit: starr
Maß H: 55 mm
Maß D: 54 mm
Montageart: Einbau
Montageort: Decke
Anschlussart: Steckklemme
Art der Verdrahtung: Abschluss
Anzahl Pole: 5
Leiterquerschnitt: 1,5 - 2,5 mm²
Systemmaß: D 50
Farbe: schwarz, ähnlich RAL 9005
Schutzart: IP20|IP44 raumseitig
Glühdrahtprüfung: 850 °C
Zulässige Umgebungstemperatur: -20 - 26 °C
Werkstoff des Gehäuses: Kunststoff
Oberflächenbehandlung des Gehäuses: lackiert
Werkstoff der Abdeckung: PMMA strukturiert
Art der Steuerung: DALI-2
Nennspannung: 220 - 240 V
Frequenz: 50 - 60 Hz
Spannungsart: AC/DC
Bemessungsleistung: 6,3 W
Schutzklasse: II
Lichtlenker: Linse
Lichtaustritt: direkt
Lichtverteilung: symmetrisch
Ausstrahlungscharakteristik: Medium
UGR-Klasse: ≤ 19
Lichtstrom einstellbar: stufenlos
Bemessungslichtstrom: 490 lm
Leuchteneffizienz: 78 lm/W
Leuchtmittel: LED-M
Inklusive Leuchtmittel: Ja
Farbwiedergabeindex Ra: ≥ 90
Farbtemperatur: 4000 K
Lichtfarbe: 940
Farbortoleranz (SDCM): < 3 SDCM
Photobiologische Sicherheit: RG1
Bemessungslebensdauer L80B50 (t_q = 25 °C): 100.000 h
Bemessungslebensdauer L80B10 (t_q = 25 °C): 66.000 h
Energieeffizienzklasse Leuchtmittel: D