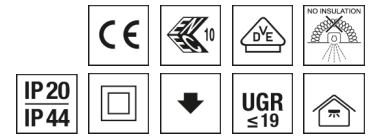


Downlight ALBA



Artikelnummer **0332372**

GTIN **4029299023428**

DeepLink Datenblatt <https://www.ridi.de/go/0332372>



Produktbeschreibung

Downlight der ALBA-Produktfamilie. Lichtlenkung durch Linse, Ausstrahlungscharakteristik symmetrisch, Flood, Lichtaustritt direkt. Leuchtmittel LED-M eingebaut, Austausch durch Fachkraft möglich. Die Leuchte generiert einen Bemessungslichtstrom von 2050 lm in Lichtfarbe 930, Lichtstrom einstellbar: stufenlos. Die hohe LED-Lebensdauer ermöglicht einen langen Einsatz bei gleichbleibender Beleuchtungsgüte. Hohe Lichtqualität durch eine Farbortoleranz von < 3 SDCM. Gehäuse aus Kunststoff, schwarz, ähnlich RAL 9005, Schutzart IP20 IP44 raumseitig. Abdeckung aus PMMA strukturiert. Einbaumontage im minimalistischen, zeitlosen Doppelhalo-Design. Stabiler Einbauring aus Polycarbonat. Werkzeuglose Vormontage mit klappbaren Befestigungsschiebern mit Anti-Rutsch-Funktion für schnelle Fixierung der Leuchteinheit mittels Steckverschluss. Mit elektronischem Betriebsgerät DALI-2. Austausch durch Fachkraft möglich. Nennspannung 220 - 240 V AC/DC 50 - 60 Hz.

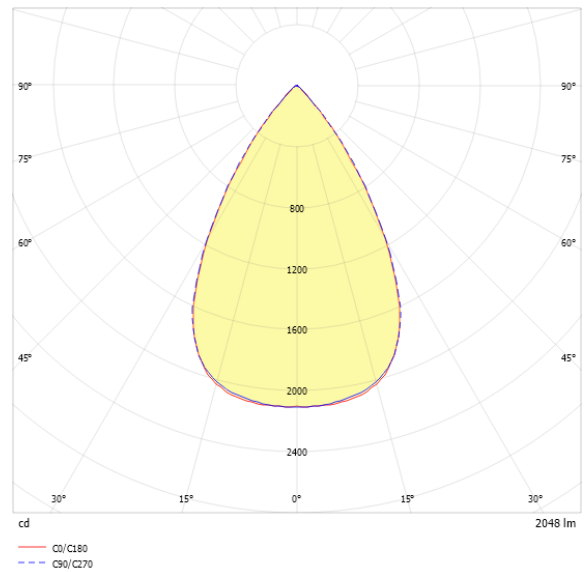
Kurzinformationen

Montageart	Einbau
Schutzart	IP20 IP44 raumseitig
Schutzklasse	II
Zulässige Umgebungstemperatur	-20 - 35 °C
Nennspannung	220 - 240 V
Art der Steuerung	DALI-2
Farbtemperatur	3000 K
Farbwiedergabeindex Ra	≥ 90
Bemessungslichtstrom	2050 lm
Bemessungsleistung	19,0 W
Leuchteneffizienz	108 lm/W
Bemessungslebensdauer L80B50 (tq = 25 °C)	100.000 h
Dieses Produkt enthält Lichtquellen der Energieeffizienzklasse	E

Nachhaltigkeit



Lichtverteilungskurve



Blendungsbewertung R_{UG} (4H/8H)

R _{UG} längs	17.2
R _{UG} quer	17.3

Allgemein

Produktkategorie	Downlight
Einsatzbereich	Bildung Büro Einzelhandel
Leuchtenform	rund
Verstellbarkeit	starr
Mit Sensor	Nein
Mit Notlichtelement	Nein
Mit Schalter	Nein
Mit Steckdose	Nein
Garantie	5 Jahre
Wartungskategorie	C

Montage

Montageart	Einbau
Montageort	Decke
Deckenart	Decken mit Großflächen-Gipskarton- u. Mineralfaserplatten, Holzpaneeldecken
Geeignet für Lichtbandkonfiguration	Nein
Anschlussart	Steckklemme
Art der Verdrahtung	Abschluss
Anzahl Pole	5
Leiterquerschnitt	1,5 - 2,5 mm ²

Gehäuse

Systemmaß	D 150
Farbe	schwarz, ähnlich RAL 9005
Schutzart	IP20 IP44 raumseitig
Glühdrahtprüfung	850 °C
Zulässige Umgebungstemperatur	-20 - 35 °C
Einbau in isolierte Decke möglich	Nein
Werkstoff des Gehäuses	Kunststoff
Oberflächenbehandlung des Gehäuses	lackiert
Werkstoff der Abdeckung	PMMA strukturiert

Elektrische Ausführung

Art der Steuerung	DALI-2
Nennspannung	220 - 240 V
Frequenz	50 - 60 Hz
Spannungsart	AC/DC
Bemessungsleistung	19,0 W
Schutzklasse	II
Anzahl der Betriebsgeräte	1

Betriebsgerät

Max. Anzahl der Betriebsgeräte an Leitungsschutzschalter B10	44
Max. Anzahl der Betriebsgeräte an Leitungsschutzschalter B16	71
Max. Anzahl der Betriebsgeräte an Leitungsschutzschalter C16	114
Dimmbereich	1-100%
Einschaltstrom je Betriebsgerät	7 A
Ripple HF	3 %
Ripple LF	3 %
SELV	Ja

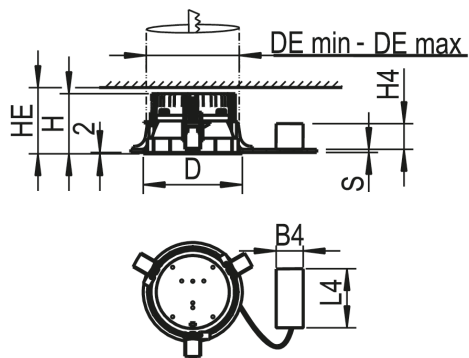
Lichttechnik

Lichtlenker	Linse
Lichtaustritt	direkt
Lichtverteilung	symmetrisch
Ausstrahlungscharakteristik	Flood
Ausstrahlungswinkel	62 °
Ausstrahlungswinkel einstellbar	nein
UGR-Klasse	≤ 19
Lichtstrom einstellbar	stufenlos
Bemessungslichtstrom	2050 lm
Leuchteneffizienz	108 lm/W
Lichtstromanteil oberer Halbraum	0,00 %
Lichtstromanteil unterer Halbraum	100,00 %

Leuchtmittel

Leuchtmittel	LED-M
Inklusive Leuchtmittel	Ja
Farbwiedergabeindex Ra	≥ 90
Farbwiedergabeindex R9	50
Farbtemperatur	3000 K
Lichtfarbe	930
Farbtemperatur einstellbar	Nein
Farbortoleranz (SDCM)	< 3 SDCM
Photobiologische Sicherheit	RG1
Bemessungslebensdauer L80B50 (tq = 25 °C)	100.000 h
Bemessungslebensdauer L80B10 (tq = 25 °C)	69.000 h
Maximale Umgebungstemperatur L80B50 = 50.000 h	35 °C

Maßzeichnung



Abmessungen

Maß H	97 mm
Maß D	160 mm
Maß B4	58 mm
Maß DE max	155 mm
Maß DE min	150 mm
Maß H4	24 mm
Maß HE	106 mm
Maß L4	192 mm
Maß S	1 mm
Maß S max	25 mm
Nettogewicht	0,650 kg

Zubehör

Artikelbezeichnung	Artikelnummer	Produktbeschreibung
ZADR-ALBA150-DM200	0209529	Abdeckring für ALBA R150E bis Deckenöffnung Durchmesser 185 mm
ZADR-ALBA150-DM220	0209530	Abdeckring für ALBA R150E bis Deckenöffnung Durchmesser 205 mm

Ausschreibungstext

Downlight der ALBA-Produktfamilie. Lichtlenkung durch Linse, Ausstrahlungscharakteristik symmetrisch, Flood, Lichtaustritt direkt. Leuchtmittel LED-M eingebaut, Austausch durch Fachkraft möglich. Die Leuchte generiert einen Bemessungslichtstrom von 2050 lm in Lichtfarbe 930, Lichtstrom einstellbar: stufenlos. Die hohe LED-Lebensdauer ermöglicht einen langen Einsatz bei gleichbleibender Beleuchtungsgüte. Hohe Lichtqualität durch eine Farbortoleranz von < 3 SDCM. Gehäuse aus Kunststoff, schwarz, ähnlich RAL 9005, Schutzart IP20
IP44 raumseitig. Abdeckung aus PMMA strukturiert. Einbaumontage im minimalistischen, zeitlosen Doppelhalo-Design. Stabiler Einbauring aus Polycarbonat. Werkzeuglose Vormontage mit klappbaren Befestigungsschiebern mit Anti-Rutsch-Funktion für schnelle Fixierung der Leuchteneinheit mittels Steckverschluss. Mit elektronischem Betriebsgerät DALI-2. Austausch durch Fachkraft möglich. Nennspannung 220 - 240 V AC/DC 50 - 60 Hz.

Artikelnummer: 0332372
Artikelbezeichnung: ALBA R150E DASW930F0225
Produktkategorie: Downlight
Einsatzbereich: Bildung|Büro|Einzelhandel
Leuchtenform: rund
Verstellbarkeit: starr
Maß H: 97 mm
Maß D: 160 mm
Montageart: Einbau
Montageort: Decke
Anschlussart: Steckklemme
Art der Verdrahtung: Abschluss
Anzahl Pole: 5
Leiterquerschnitt: 1,5 - 2,5 mm²
Systemmaß: D 150
Farbe: schwarz, ähnlich RAL 9005
Schutzart: IP20|IP44 raumseitig
Glühdrahtprüfung: 850 °C
Zulässige Umgebungstemperatur: -20 - 35 °C
Werkstoff des Gehäuses: Kunststoff
Oberflächenbehandlung des Gehäuses: lackiert
Werkstoff der Abdeckung: PMMA strukturiert
Art der Steuerung: DALI-2
Nennspannung: 220 - 240 V
Frequenz: 50 - 60 Hz
Spannungsart: AC/DC
Bemessungsleistung: 19,0 W
Schutzklasse: II
Lichtlenker: Linse
Lichtaustritt: direkt
Lichtverteilung: symmetrisch
Ausstrahlungscharakteristik: Flood
UGR-Klasse: ≤ 19
Lichtstrom einstellbar: stufenlos
Bemessungslichtstrom: 2050 lm
Leuchteneffizienz: 108 lm/W
Leuchtmittel: LED-M
Inklusive Leuchtmittel: Ja
Farbwiedergabeindex Ra: ≥ 90
Farbtemperatur: 3000 K
Lichtfarbe: 930
Farbortoleranz (SDCM): < 3 SDCM
Photobiologische Sicherheit: RG1
Bemessungslebensdauer L80B50 (t_q = 25 °C): 100.000 h
Bemessungslebensdauer L80B10 (t_q = 25 °C): 69.000 h
Energieeffizienzklasse Leuchtmittel: E