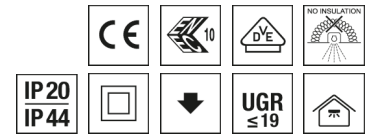


## Downlight ALBA



Artikelnummer **0332373**

GTIN **4029299187885**

DeepLink Datenblatt <https://www.ridi.de/go/0332373>



### Produktbeschreibung

Downlight der ALBA-Produktfamilie. Lichtlenkung durch Linse, Ausstrahlungscharakteristik symmetrisch, Flood, Lichtaustritt direkt. Leuchtmittel LED-M eingebaut, Austausch durch Fachkraft möglich. Die Leuchte generiert einen Bemessungslichtstrom von 2170 lm in Lichtfarbe 940, Lichtstrom einstellbar: stufenlos. Die hohe LED-Lebensdauer ermöglicht einen langen Einsatz bei gleichbleibender Beleuchtungsgüte. Hohe Lichtqualität durch eine Farbortoleranz von < 3 SDCM. Gehäuse aus Kunststoff, schwarz, ähnlich RAL 9005, Schutzart IP20 IP44 raumseitig. Abdeckung aus PMMA strukturiert. Einbaumontage im minimalistischen, zeitlosen Doppelhalo-Design. Stabiler Einbauring aus Polycarbonat. Werkzeuglose Vormontage mit klappbaren Befestigungsschiebern mit Anti-Rutsch-Funktion für schnelle Fixierung der Leuchteinheit mittels Steckverschluss. Mit elektronischem Betriebsgerät DALI-2. Austausch durch Fachkraft möglich. Nennspannung 220 - 240 V AC/DC 50 - 60 Hz.

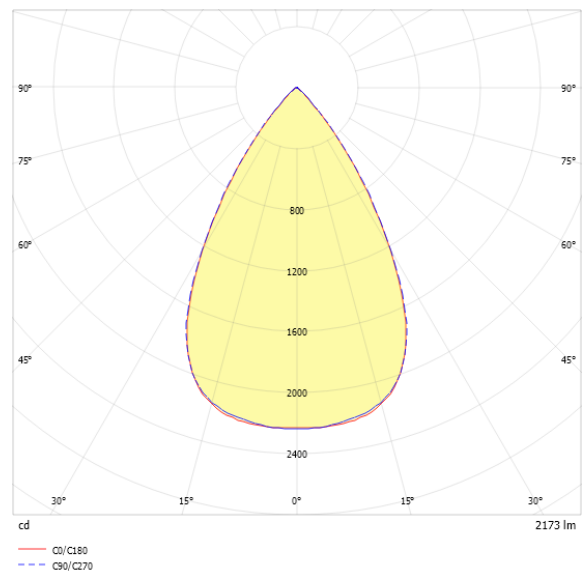
### Kurzinformationen

Montageart	Einbau
Schutzart	IP20   IP44 raumseitig
Schutzklasse	II
Zulässige Umgebungstemperatur	-20 - 35 °C
Nennspannung	220 - 240 V
Art der Steuerung	DALI-2
Farbtemperatur	4000 K
Farbwiedergabeindex Ra	≥ 90
Bemessungslichtstrom	2170 lm
Bemessungsleistung	19,0 W
Leuchteneffizienz	114 lm/W
Bemessungslebensdauer L80B50 (tq = 25 °C)	100.000 h
Dieses Produkt enthält Lichtquellen der Energieeffizienzklasse	D

### Nachhaltigkeit



### Lichtverteilungskurve



### Blendungsbewertung R<sub>UG</sub> (4H/8H)

R <sub>UG</sub> längs	17.4
R <sub>UG</sub> quer	17.5

**Allgemein**

Produktkategorie	Downlight
Einsatzbereich	Bildung   Büro   Einzelhandel
Leuchtenform	rund
Verstellbarkeit	starr
Mit Sensor	Nein
Mit Notlichtelement	Nein
Mit Schalter	Nein
Mit Steckdose	Nein
Garantie	5 Jahre
Wartungskategorie	C

**Montage**

Montageart	Einbau
Montageort	Decke
Deckenart	Decken mit Großflächen-Gipskarton- u. Mineralfaserplatten, Holzpaneeldecken
Geeignet für Lichtbandkonfiguration	Nein
Anschlussart	Steckklemme
Art der Verdrahtung	Abschluss
Anzahl Pole	5
Leiterquerschnitt	1,5 - 2,5 mm <sup>2</sup>

**Gehäuse**

Systemmaß	D 150
Farbe	schwarz, ähnlich RAL 9005
Schutzart	IP20   IP44 raumseitig
Glühdrahtprüfung	850 °C
Zulässige Umgebungstemperatur	-20 - 35 °C
Einbau in isolierte Decke möglich	Nein
Werkstoff des Gehäuses	Kunststoff
Oberflächenbehandlung des Gehäuses	lackiert
Werkstoff der Abdeckung	PMMA strukturiert

**Elektrische Ausführung**

Art der Steuerung	DALI-2
Nennspannung	220 - 240 V
Frequenz	50 - 60 Hz
Spannungsart	AC/DC
Bemessungsleistung	19,0 W
Schutzklasse	II
Anzahl der Betriebsgeräte	1

**Betriebsgerät**

Max. Anzahl der Betriebsgeräte an Leitungsschutzschalter B10	44
Max. Anzahl der Betriebsgeräte an Leitungsschutzschalter B16	71
Max. Anzahl der Betriebsgeräte an Leitungsschutzschalter C16	114
Dimmbereich	1-100%
Einschaltstrom je Betriebsgerät	7 A
Ripple HF	3 %
Ripple LF	3 %
SELV	Ja

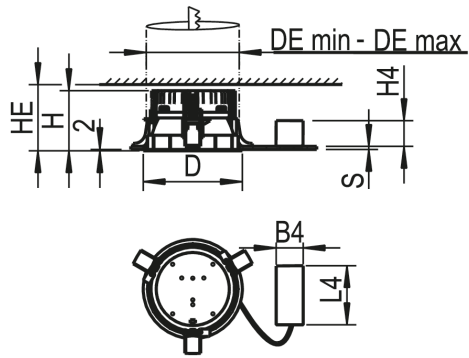
**Lichttechnik**

Lichtlenker	Linse
Lichtaustritt	direkt
Lichtverteilung	symmetrisch
Ausstrahlungscharakteristik	Flood
Ausstrahlungswinkel	62 °
Ausstrahlungswinkel einstellbar	nein
UGR-Klasse	≤ 19
Lichtstrom einstellbar	stufenlos
Bemessungslichtstrom	2170 lm
Leuchteneffizienz	114 lm/W
Lichtstromanteil oberer Halbraum	0,00 %
Lichtstromanteil unterer Halbraum	100,00 %

**Leuchtmittel**

Leuchtmittel	LED-M
Inklusive Leuchtmittel	Ja
Farbwiedergabeindex Ra	≥ 90
Farbwiedergabeindex R9	50
Farbtemperatur	4000 K
Lichtfarbe	940
Farbtemperatur einstellbar	Nein
Farborttoleranz (SDCM)	< 3 SDCM
Photobiologische Sicherheit	RG1
Bemessungslebensdauer L80B50 (tq = 25 °C)	100.000 h
Bemessungslebensdauer L80B10 (tq = 25 °C)	69.000 h
Maximale Umgebungstemperatur L80B50 = 50.000 h	35 °C

## Maßzeichnung



## Abmessungen

Maß H	97 mm
Maß D	160 mm
Maß B4	58 mm
Maß DE max	155 mm
Maß DE min	150 mm
Maß H4	24 mm
Maß HE	106 mm
Maß L4	192 mm
Maß S	1 mm
Maß S max	25 mm
Nettogewicht	0,650 kg

## Zubehör

Artikelbezeichnung	Artikelnummer	Produktbeschreibung
ZADR-ALBA150-DM200	0209529	Abdeckring für ALBA R150E bis Deckenöffnung Durchmesser 185 mm
ZADR-ALBA150-DM220	0209530	Abdeckring für ALBA R150E bis Deckenöffnung Durchmesser 205 mm

**Ausschreibungstext**

---

Downlight der ALBA-Produktfamilie. Lichtlenkung durch Linse, Ausstrahlungscharakteristik symmetrisch, Flood, Lichtaustritt direkt. Leuchtmittel LED-M eingebaut, Austausch durch Fachkraft möglich. Die Leuchte generiert einen Bemessungslichtstrom von 2170 lm in Lichtfarbe 940, Lichtstrom einstellbar: stufenlos. Die hohe LED-Lebensdauer ermöglicht einen langen Einsatz bei gleichbleibender Beleuchtungsgüte. Hohe Lichtqualität durch eine Farbortoleranz von < 3 SDCM. Gehäuse aus Kunststoff, schwarz, ähnlich RAL 9005, Schutzart IP20  
IP44 raumseitig. Abdeckung aus PMMA strukturiert. Einbaumontage im minimalistischen, zeitlosen Doppelhalo-Design. Stabiler Einbauring aus Polycarbonat. Werkzeuglose Vormontage mit klappbaren Befestigungsschiebern mit Anti-Rutsch-Funktion für schnelle Fixierung der Leuchteneinheit mittels Steckverschluss. Mit elektronischem Betriebsgerät DALI-2. Austausch durch Fachkraft möglich. Nennspannung 220 - 240 V AC/DC 50 - 60 Hz.

Artikelnummer: 0332373  
Artikelbezeichnung: ALBA R150E DASW940F0225  
Produktkategorie: Downlight  
Einsatzbereich: Bildung|Büro|Einzelhandel  
Leuchtenform: rund  
Verstellbarkeit: starr  
Maß H: 97 mm  
Maß D: 160 mm  
Montageart: Einbau  
Montageort: Decke  
Anschlussart: Steckklemme  
Art der Verdrahtung: Abschluss  
Anzahl Pole: 5  
Leiterquerschnitt: 1,5 - 2,5 mm<sup>2</sup>  
Systemmaß: D 150  
Farbe: schwarz, ähnlich RAL 9005  
Schutzart: IP20|IP44 raumseitig  
Glühdrahtprüfung: 850 °C  
Zulässige Umgebungstemperatur: -20 - 35 °C  
Werkstoff des Gehäuses: Kunststoff  
Oberflächenbehandlung des Gehäuses: lackiert  
Werkstoff der Abdeckung: PMMA strukturiert  
Art der Steuerung: DALI-2  
Nennspannung: 220 - 240 V  
Frequenz: 50 - 60 Hz  
Spannungsart: AC/DC  
Bemessungsleistung: 19,0 W  
Schutzklasse: II  
Lichtlenker: Linse  
Lichtaustritt: direkt  
Lichtverteilung: symmetrisch  
Ausstrahlungscharakteristik: Flood  
UGR-Klasse: ≤ 19  
Lichtstrom einstellbar: stufenlos  
Bemessungslichtstrom: 2170 lm  
Leuchteneffizienz: 114 lm/W  
Leuchtmittel: LED-M  
Inklusive Leuchtmittel: Ja  
Farbwiedergabeindex Ra: ≥ 90  
Farbtemperatur: 4000 K  
Lichtfarbe: 940  
Farbortoleranz (SDCM): < 3 SDCM  
Photobiologische Sicherheit: RG1  
Bemessungslebensdauer L80B50 (t<sub>q</sub> = 25 °C): 100.000 h  
Bemessungslebensdauer L80B10 (t<sub>q</sub> = 25 °C): 69.000 h  
Energieeffizienzklasse Leuchtmittel: D