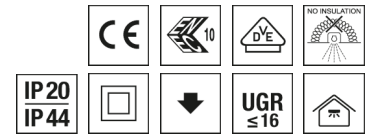


Downlight ALBA



Artikelnummer **0332367**

GTIN **4029299023374**

DeepLink Datenblatt <https://www.ridi.de/go/0332367>



Produktbeschreibung

Downlight der ALBA-Produktfamilie. Lichtlenkung durch Linse, Ausstrahlungscharakteristik symmetrisch, Spot, Lichtaustritt direkt. Leuchtmittel LED-M eingebaut, Austausch durch Fachkraft möglich. Die Leuchte generiert einen Bemessungslichtstrom von 2330 lm in Lichtfarbe 940, Lichtstrom einstellbar: stufenlos. Die hohe LED-Lebensdauer ermöglicht einen langen Einsatz bei gleichbleibender Beleuchtungsgüte. Hohe Lichtqualität durch eine Farbortoleranz von < 3 SDCM. Gehäuse aus Kunststoff, schwarz, ähnlich RAL 9005, Schutzart IP20 IP44 raumseitig. Abdeckung aus PMMA strukturiert. Einbaumontage im minimalistischen, zeitlosen Doppelhalo-Design. Stabiler Einbauring aus Polycarbonat. Werkzeuglose Vormontage mit klappbaren Befestigungsschiebern mit Anti-Rutsch-Funktion für schnelle Fixierung der Leuchteinheit mittels Steckverschluss. Mit elektronischem Betriebsgerät DALI-2. Austausch durch Fachkraft möglich. Nennspannung 220 - 240 V AC/DC 50 - 60 Hz.

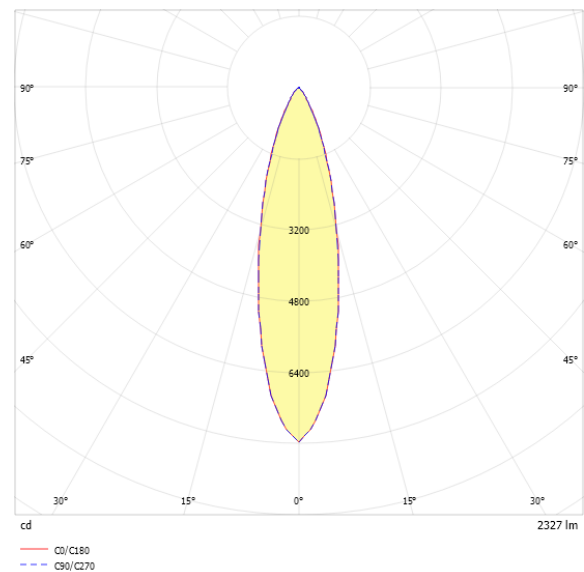
Kurzinformationen

| | |
|----------------------------------------------------------------|------------------------|
| Montageart | Einbau |
| Schutzart | IP20 IP44 raumseitig |
| Schutzklasse | II |
| Zulässige Umgebungstemperatur | -20 - 35 °C |
| Nennspannung | 220 - 240 V |
| Art der Steuerung | DALI-2 |
| Farbtemperatur | 4000 K |
| Farbwiedergabeindex Ra | ≥ 90 |
| Bemessungslichtstrom | 2330 lm |
| Bemessungsleistung | 19,0 W |
| Leuchteneffizienz | 123 lm/W |
| Bemessungslebensdauer L80B50 (tq = 25 °C) | 100.000 h |
| Dieses Produkt enthält Lichtquellen der Energieeffizienzklasse | D |

Nachhaltigkeit



Lichtverteilungskurve



Blendungsbewertung R_{UG} (4H/8H)

| | |
|-----------------------|------|
| R _{UG} längs | 11.7 |
| R _{UG} quer | 11.7 |

Allgemein

| | |
|---------------------|-------------------------------|
| Produktkategorie | Downlight |
| Einsatzbereich | Bildung Büro Einzelhandel |
| Leuchtenform | rund |
| Verstellbarkeit | starr |
| Mit Sensor | Nein |
| Mit Notlichtelement | Nein |
| Mit Schalter | Nein |
| Mit Steckdose | Nein |
| BEG-förderfähig | Ja |
| Garantie | 5 Jahre |
| Wartungskategorie | C |

Montage

| | |
|-------------------------------------|-----------------------------------------------------------------------------|
| Montageart | Einbau |
| Montageort | Decke |
| Deckenart | Decken mit Großflächen-Gipskarton- u. Mineralfaserplatten, Holzpaneeldecken |
| Geeignet für Lichtbandkonfiguration | Nein |
| Anschlussart | Steckklemme |
| Art der Verdrahtung | Abschluss |
| Anzahl Pole | 5 |
| Leiterquerschnitt | 1,5 - 2,5 mm ² |

Gehäuse

| | |
|------------------------------------|---------------------------|
| Systemmaß | D 150 |
| Farbe | schwarz, ähnlich RAL 9005 |
| Schutzart | IP20 IP44 raumseitig |
| Glühdrahtprüfung | 850 °C |
| Zulässige Umgebungstemperatur | -20 - 35 °C |
| Einbau in isolierte Decke möglich | Nein |
| Werkstoff des Gehäuses | Kunststoff |
| Oberflächenbehandlung des Gehäuses | lackiert |
| Werkstoff der Abdeckung | PMMA strukturiert |

Elektrische Ausführung

| | |
|---------------------------|-------------|
| Art der Steuerung | DALI-2 |
| Nennspannung | 220 - 240 V |
| Frequenz | 50 - 60 Hz |
| Spannungsart | AC/DC |
| Bemessungsleistung | 19,0 W |
| Schutzklasse | II |
| Anzahl der Betriebsgeräte | 1 |

Betriebsgerät

| | |
|--------------------------------------------------------------|--------|
| Max. Anzahl der Betriebsgeräte an Leitungsschutzschalter B10 | 44 |
| Max. Anzahl der Betriebsgeräte an Leitungsschutzschalter B16 | 71 |
| Max. Anzahl der Betriebsgeräte an Leitungsschutzschalter C16 | 114 |
| Dimmbereich | 1-100% |
| Einschaltstrom je Betriebsgerät | 7 A |
| Ripple HF | 3 % |
| Ripple LF | 3 % |
| SELV | Ja |

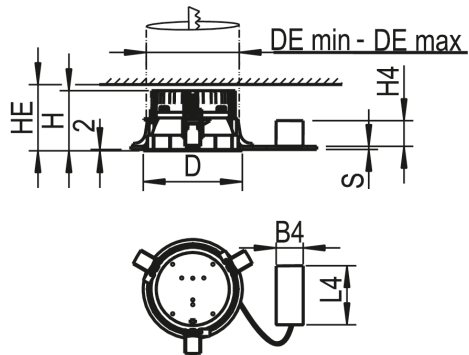
Lichttechnik

| | |
|-----------------------------------|-------------|
| Lichtlenker | Linse |
| Lichtaustritt | direkt |
| Lichtverteilung | symmetrisch |
| Ausstrahlungscharakteristik | Spot |
| Ausstrahlungswinkel | 26 ° |
| Ausstrahlungswinkel einstellbar | nein |
| UGR-Klasse | ≤ 16 |
| Lichtstrom einstellbar | stufenlos |
| Bemessungslichtstrom | 2330 lm |
| Leuchteneffizienz | 123 lm/W |
| Lichtstromanteil oberer Halbraum | 0,00 % |
| Lichtstromanteil unterer Halbraum | 100,00 % |

Leuchtmittel

| | |
|------------------------------------------------|-----------|
| Leuchtmittel | LED-M |
| Inklusive Leuchtmittel | Ja |
| Farbwiedergabeindex Ra | ≥ 90 |
| Farbwiedergabeindex R9 | 50 |
| Farbtemperatur | 4000 K |
| Lichtfarbe | 940 |
| Farbtemperatur einstellbar | Nein |
| Farborttoleranz (SDCM) | < 3 SDCM |
| Photobiologische Sicherheit | RG1 |
| Bemessungslebensdauer L80B50 (tq = 25 °C) | 100.000 h |
| Bemessungslebensdauer L80B10 (tq = 25 °C) | 69.000 h |
| Maximale Umgebungstemperatur L80B50 = 50.000 h | 35 °C |

Maßzeichnung



Abmessungen

| | |
|--------------|----------|
| Maß H | 97 mm |
| Maß D | 160 mm |
| Maß B4 | 58 mm |
| Maß DE max | 155 mm |
| Maß DE min | 150 mm |
| Maß H4 | 24 mm |
| Maß HE | 106 mm |
| Maß L4 | 192 mm |
| Maß S | 1 mm |
| Maß S max | 25 mm |
| Nettogewicht | 0,650 kg |

Zubehör

| Artikelbezeichnung | Artikelnummer | Produktbeschreibung |
|--------------------|---------------|----------------------------------------------------------------|
| ZADR-ALBA150-DM200 | 0209529 | Abdeckring für ALBA R150E bis Deckenöffnung Durchmesser 185 mm |
| ZADR-ALBA150-DM220 | 0209530 | Abdeckring für ALBA R150E bis Deckenöffnung Durchmesser 205 mm |

Ausschreibungstext

Downlight der ALBA-Produktfamilie. Lichtlenkung durch Linse, Ausstrahlungscharakteristik symmetrisch, Spot, Lichtaustritt direkt. Leuchtmittel LED-M eingebaut, Austausch durch Fachkraft möglich. Die Leuchte generiert einen Bemessungslichtstrom von 2330 lm in Lichtfarbe 940, Lichtstrom einstellbar: stufenlos. Die hohe LED-Lebensdauer ermöglicht einen langen Einsatz bei gleichbleibender Beleuchtungsgüte. Hohe Lichtqualität durch eine Farbortoleranz von < 3 SDCM. Gehäuse aus Kunststoff, schwarz, ähnlich RAL 9005, Schutzart IP20
IP44 raumseitig. Abdeckung aus PMMA strukturiert. Einbaumontage im minimalistischen, zeitlosen Doppelhalo-Design. Stabiler Einbauring aus Polycarbonat. Werkzeuglose Vormontage mit klappbaren Befestigungsschiebern mit Anti-Rutsch-Funktion für schnelle Fixierung der Leuchteneinheit mittels Steckverschluss. Mit elektronischem Betriebsgerät DALI-2. Austausch durch Fachkraft möglich. Nennspannung 220 - 240 V AC/DC 50 - 60 Hz.

Artikelnummer: 0332367
Artikelbezeichnung: ALBA R150E DASW940S0250
Produktkategorie: Downlight
Einsatzbereich: Bildung|Büro|Einzelhandel
Leuchtenform: rund
Verstellbarkeit: starr
Maß H: 97 mm
Maß D: 160 mm
Montageart: Einbau
Montageort: Decke
Anschlussart: Steckklemme
Art der Verdrahtung: Abschluss
Anzahl Pole: 5
Leiterquerschnitt: 1,5 - 2,5 mm²
Systemmaß: D 150
Farbe: schwarz, ähnlich RAL 9005
Schutzart: IP20|IP44 raumseitig
Glühdrahtprüfung: 850 °C
Zulässige Umgebungstemperatur: -20 - 35 °C
Werkstoff des Gehäuses: Kunststoff
Oberflächenbehandlung des Gehäuses: lackiert
Werkstoff der Abdeckung: PMMA strukturiert
Art der Steuerung: DALI-2
Nennspannung: 220 - 240 V
Frequenz: 50 - 60 Hz
Spannungsart: AC/DC
Bemessungsleistung: 19,0 W
Schutzklasse: II
Lichtlenker: Linse
Lichtaustritt: direkt
Lichtverteilung: symmetrisch
Ausstrahlungscharakteristik: Spot
UGR-Klasse: ≤ 16
Lichtstrom einstellbar: stufenlos
Bemessungslichtstrom: 2330 lm
Leuchteneffizienz: 123 lm/W
Leuchtmittel: LED-M
Inklusive Leuchtmittel: Ja
Farbwiedergabeindex Ra: ≥ 90
Farbtemperatur: 4000 K
Lichtfarbe: 940
Farbortoleranz (SDCM): < 3 SDCM
Photobiologische Sicherheit: RG1
Bemessungslebensdauer L80B50 (t_q = 25 °C): 100.000 h
Bemessungslebensdauer L80B10 (t_q = 25 °C): 69.000 h
Energieeffizienzklasse Leuchtmittel: D