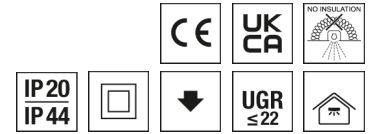


## Downlight ALBA



Artikelnummer **0332134**

GTIN **4029299606027**

DeepLink Datenblatt <https://www.ridi.de/go/0332134>



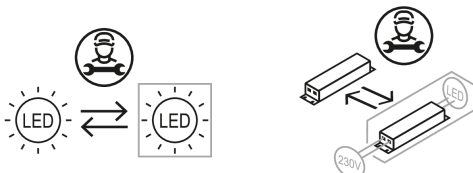
### Produktbeschreibung

Downlight der ALBA-Produktfamilie. Lichtlenkung durch Diffusor, Ausstrahlungscharakteristik symmetrisch, Super Flood, Lichtaustritt direkt. Leuchtmittel LED-M eingebaut, Austausch durch Fachkraft möglich. Die Leuchte generiert einen Bemessungslichtstrom von 2350 lm in Lichtfarbe 840, Lichtstrom einstellbar: stufenlos. Die hohe LED-Lebensdauer ermöglicht einen langen Einsatz bei gleichbleibender Beleuchtungsgüte. Hohe Lichtqualität durch eine Farbortoleranz von  $< 3$  SDCM. Gehäuse aus Kunststoff, weiß, ähnlich RAL 9010, Schutzart IP20 IP44 raumseitig. Abdeckung aus PMMA strukturiert. Einbaumontage im minimalistischen, zeitlosen Doppelhalo-Design. Stabiler Einbauring aus Polycarbonat. Werkzeuglose Vormontage mit klappbaren Befestigungsschiebern mit Anti-Rutsch-Funktion für schnelle Fixierung der Leuchteinheit mittels Steckverschluss. Mit elektronischem Betriebsgerät DALI-2. Austausch durch Fachkraft möglich. Nennspannung 220 - 240 V AC/DC 50 - 60 Hz.

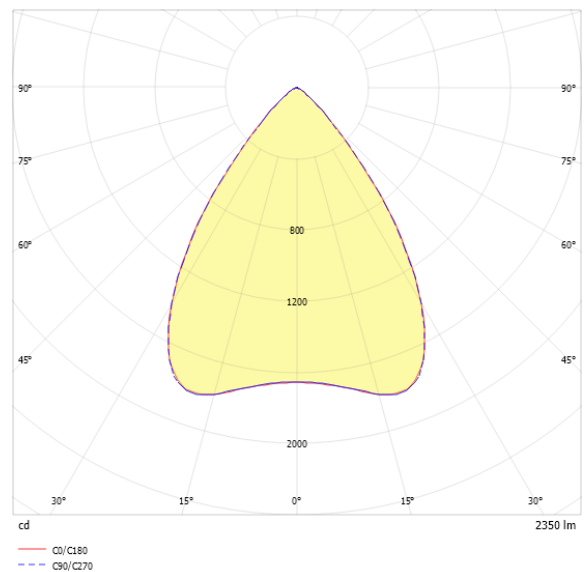
### Kurzinformationen

|  |                        |
|--|------------------------|
| Montageart   | Einbau                 |
| Schutzart  | IP20   IP44 raumseitig |
| Schutzklasse   | II                     |
| Zulässige Umgebungstemperatur                                  | -20 - 35 °C            |
| Nennspannung   | 220 - 240 V            |
| Art der Steuerung  | DALI-2                 |
| Farbtemperatur   | 4000 K                 |
| Farbwiedergabeindex Ra   | $\geq 80$              |
| Bemessungslichtstrom   | 2350 lm                |
| Bemessungsleistung   | 19,0 W                 |
| Leuchteneffizienz  | 124 lm/W               |
| Bemessungslebensdauer L80B50 (tq = 25 °C)                      | 67.000 h               |
| Dieses Produkt enthält Lichtquellen der Energieeffizienzklasse | C                      |

### Nachhaltigkeit



### Lichtverteilungskurve



### Blendungsbewertung $R_{UG}$ (4H/8H)

|                |      |
|----------------|------|
| $R_{UG}$ längs | 20.0 |
| $R_{UG}$ quer  | 20.0 |

**Allgemein**

|                     |                               |
|---------------------|-------------------------------|
| Produktkategorie    | Downlight                     |
| Einsatzbereich      | Bildung   Büro   Einzelhandel |
| Leuchtenform        | rund                          |
| Verstellbarkeit     | starr                         |
| Mit Sensor          | Nein                          |
| Mit Notlichtelement | Nein                          |
| Mit Schalter        | Nein                          |
| Mit Steckdose       | Nein                          |
| BEG-förderfähig     | Ja                            |
| Garantie            | 5 Jahre                       |
| Wartungskategorie   | C                             |

**Montage**

|                                     |   |
|-------------------------------------|---|
| Montageart                          | Einbau  |
| Montageort                          | Decke   |
| Deckenart                           | Decken mit Großflächen-Gipskarton- u. Mineralfaserplatten, Holzpaneeldecken |
| Geeignet für Lichtbandkonfiguration | Nein  |
| Anschlussart                        | Steckklemme   |
| Art der Verdrahtung                 | Abschluss   |
| Anzahl Pole                         | 5   |
| Leiterquerschnitt                   | 1,5 - 2,5 mm <sup>2</sup>   |

**Gehäuse**

|                                    |                        |
|------------------------------------|------------------------|
| Systemmaß                          | D 150                  |
| Farbe                              | weiß, ähnlich RAL 9010 |
| Schutzart                          | IP20   IP44 raumseitig |
| Glühdrahtprüfung                   | 850 °C                 |
| Zulässige Umgebungstemperatur      | -20 - 35 °C            |
| Einbau in isolierte Decke möglich  | Nein                   |
| Werkstoff des Gehäuses             | Kunststoff             |
| Oberflächenbehandlung des Gehäuses | lackiert               |
| Werkstoff der Abdeckung            | PMMA strukturiert      |

**Elektrische Ausführung**

|                           |             |
|---------------------------|-------------|
| Art der Steuerung         | DALI-2      |
| Nennspannung              | 220 - 240 V |
| Frequenz                  | 50 - 60 Hz  |
| Spannungsart              | AC/DC       |
| Bemessungsleistung        | 19,0 W      |
| Schutzklasse              | II          |
| Anzahl der Betriebsgeräte | 1           |

**Betriebsgerät**

|  |        |
|--|--------|
| Max. Anzahl der Betriebsgeräte an Leitungsschutzschalter B10 | 44     |
| Max. Anzahl der Betriebsgeräte an Leitungsschutzschalter B16 | 71     |
| Max. Anzahl der Betriebsgeräte an Leitungsschutzschalter C16 | 114    |
| Dimmbereich  | 1-100% |
| Einschaltstrom je Betriebsgerät                              | 7 A    |
| Ripple HF  | 3 %    |
| Ripple LF  | 3 %    |
| SELV   | Ja     |

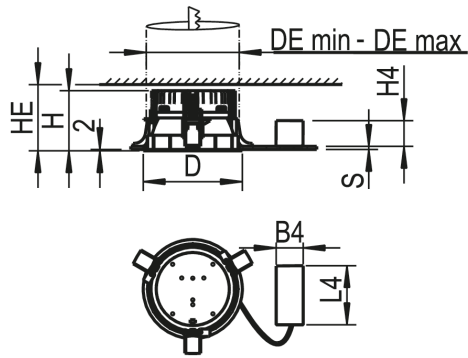
**Lichttechnik**

|                                   |             |
|-----------------------------------|-------------|
| Lichtlenker                       | Diffusor    |
| Lichtaustritt                     | direkt      |
| Lichtverteilung                   | symmetrisch |
| Ausstrahlungscharakteristik       | Super Flood |
| Ausstrahlungswinkel               | 73 °        |
| Ausstrahlungswinkel einstellbar   | nein        |
| UGR-Klasse                        | ≤ 22        |
| Lichtstrom einstellbar            | stufenlos   |
| Bemessungslichtstrom              | 2350 lm     |
| Leuchteneffizienz                 | 124 lm/W    |
| Lichtstromanteil oberer Halbraum  | 0,00 %      |
| Lichtstromanteil unterer Halbraum | 100,00 %    |

**Leuchtmittel**

|  |          |
|--|----------|
| Leuchtmittel                                   | LED-M    |
| Inklusive Leuchtmittel                         | Ja       |
| Leuchtmittelanzahl                             | 1        |
| Farbwiedergabeindex Ra                         | ≥ 80     |
| Farbwiedergabeindex R9                         | 5        |
| Farbtemperatur                                 | 4000 K   |
| Lichtfarbe                                     | 840      |
| Farbtemperatur einstellbar                     | Nein     |
| Farborttoleranz (SDCM)                         | < 3 SDCM |
| Photobiologische Sicherheit                    | RG1      |
| Bemessungslebensdauer L80B50 (tq = 25 °C)      | 67.000 h |
| Bemessungslebensdauer L80B10 (tq = 25 °C)      | 58.000 h |
| Maximale Umgebungstemperatur L80B50 = 50.000 h | 35 °C    |

## Maßzeichnung



## Abmessungen

|              |          |
|--------------|----------|
| Maß H        | 97 mm    |
| Maß D        | 160 mm   |
| Maß B4       | 58 mm    |
| Maß DE max   | 155 mm   |
| Maß DE min   | 150 mm   |
| Maß H4       | 24 mm    |
| Maß HE       | 106 mm   |
| Maß L4       | 192 mm   |
| Maß S        | 1 mm     |
| Maß S max    | 25 mm    |
| Nettogewicht | 0,650 kg |

## Zubehör

| Artikelbezeichnung | Artikelnummer | Produktbeschreibung  |
|--------------------|---------------|--|
| ZADR-ALBA150-DM200 | 0209529       | Abdeckring für ALBA R150E bis Deckenöffnung Durchmesser 185 mm |
| ZADR-ALBA150-DM220 | 0209530       | Abdeckring für ALBA R150E bis Deckenöffnung Durchmesser 205 mm |

### Ausschreibungstext

---

Downlight der ALBA-Produktfamilie. Lichtlenkung durch Diffusor, Ausstrahlungscharakteristik symmetrisch, Super Flood, Lichtaustritt direkt. Leuchtmittel LED-M eingebaut, Austausch durch Fachkraft möglich. Die Leuchte generiert einen Bemessungslichtstrom von 2350 lm in Lichtfarbe 840, Lichtstrom einstellbar: stufenlos. Die hohe LED-Lebensdauer ermöglicht einen langen Einsatz bei gleichbleibender Beleuchtungsgüte. Hohe Lichtqualität durch eine Farbortoleranz von < 3 SDCM. Gehäuse aus Kunststoff, weiß, ähnlich RAL 9010, Schutzart IP20  
IP44 raumseitig. Abdeckung aus PMMA strukturiert. Einbaumontage im minimalistischen, zeitlosen Doppelhalo-Design. Stabiler Einbau aus Polycarbonat. Werkzeuglose Vormontage mit klappbaren Befestigungsschiebern mit Anti-Rutsch-Funktion für schnelle Fixierung der Leuchteneinheit mittels Steckverschluss. Mit elektronischem Betriebsgerät DALI-2. Austausch durch Fachkraft möglich. Nennspannung 220 - 240 V AC/DC 50 - 60 Hz.

Artikelnummer: 0332134  
Artikelbezeichnung: ALBA R150E DAHG840SF02500S  
Produktkategorie: Downlight  
Einsatzbereich: Bildung|Büro|Einzelhandel  
Leuchtenform: rund  
Verstellbarkeit: starr  
Maß H: 97 mm  
Maß D: 160 mm  
Montageart: Einbau  
Montageort: Decke  
Anschlussart: Steckklemme  
Art der Verdrahtung: Abschluss  
Anzahl Pole: 5  
Leiterquerschnitt: 1,5 - 2,5 mm<sup>2</sup>  
Systemmaß: D 150  
Farbe: weiß, ähnlich RAL 9010  
Schutzart: IP20|IP44 raumseitig  
Glühdrahtprüfung: 850 °C  
Zulässige Umgebungstemperatur: -20 - 35 °C  
Werkstoff des Gehäuses: Kunststoff  
Oberflächenbehandlung des Gehäuses: lackiert  
Werkstoff der Abdeckung: PMMA strukturiert  
Art der Steuerung: DALI-2  
Nennspannung: 220 - 240 V  
Frequenz: 50 - 60 Hz  
Spannungsart: AC/DC  
Bemessungsleistung: 19,0 W  
Schutzklasse: II  
Lichtlenker: Diffusor  
Lichtaustritt: direkt  
Lichtverteilung: symmetrisch  
Ausstrahlungscharakteristik: Super Flood  
UGR-Klasse: ≤ 22  
Lichtstrom einstellbar: stufenlos  
Bemessungslichtstrom: 2350 lm  
Leuchteneffizienz: 124 lm/W  
Leuchtmittel: LED-M  
Inklusive Leuchtmittel: Ja  
Farbwiedergabeindex Ra: ≥ 80  
Farbtemperatur: 4000 K  
Lichtfarbe: 840  
Farbortoleranz (SDCM): < 3 SDCM  
Photobiologische Sicherheit: RG1  
Bemessungslebensdauer L80B50 (t<sub>q</sub> = 25 °C): 67.000 h  
Bemessungslebensdauer L80B10 (t<sub>q</sub> = 25 °C): 58.000 h  
Energieeffizienzklasse Leuchtmittel: C