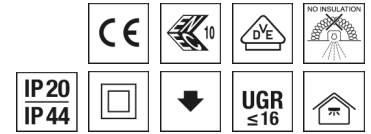


## Downlight ALBA



Artikelnummer **0332404**

GTIN **4029299152531**

Deepink Datenblatt <https://www.ridi.de/go/0332404>



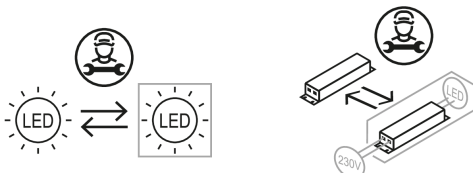
### Produktbeschreibung

Downlight der ALBA-Produktfamilie. Lichtlenkung durch Linse, Ausstrahlungscharakteristik symmetrisch, Medium, Lichtaustritt direkt. Leuchtmittel LED-M eingebaut, Austausch durch Fachkraft möglich. Die Leuchte generiert einen Bemessungslichtstrom von 2320 lm in Lichtfarbe 830, Lichtstrom einstellbar: stufenlos. Die hohe LED-Lebensdauer ermöglicht einen langen Einsatz bei gleichbleibender Beleuchtungsgüte. Hohe Lichtqualität durch eine Farbortoleranz von < 3 SDCM. Gehäuse aus Kunststoff, schwarz, ähnlich RAL 9005, Schutzart IP20 IP44 raumseitig. Abdeckung aus PMMA strukturiert. Einbaumontage im minimalistischen, zeitlosen Doppelhalo-Design. Stabiler Einbauring aus Polycarbonat. Werkzeuglose Vormontage mit klappbaren Befestigungsschiebern mit Anti-Rutsch-Funktion für schnelle Fixierung der Leuchteinheit mittels Steckverschluss. Mit elektronischem Betriebsgerät DALI-2. Austausch durch Fachkraft möglich. Nennspannung 220 - 240 V AC/DC 50 - 60 Hz.

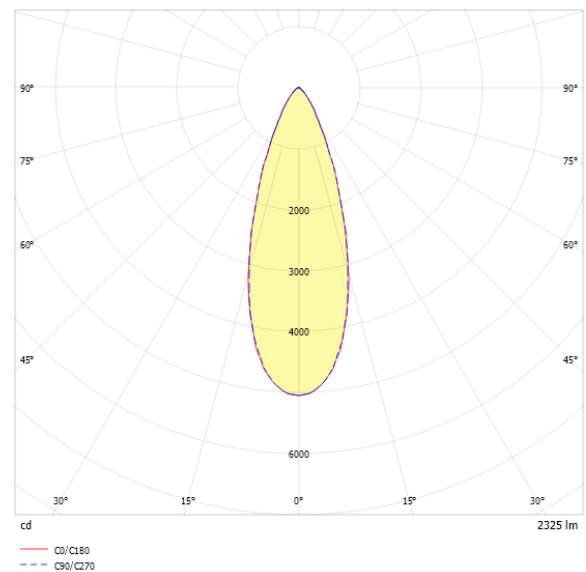
### Kurzinformationen

|                                                                |                        |
|----------------------------------------------------------------|------------------------|
| Montageart                                                     | Einbau                 |
| Schutzart                                                      | IP20   IP44 raumseitig |
| Schutzklasse                                                   | II                     |
| Zulässige Umgebungstemperatur                                  | -20 - 35 °C            |
| Nennspannung                                                   | 220 - 240 V            |
| Art der Steuerung                                              | DALI-2                 |
| Farbtemperatur                                                 | 3000 K                 |
| Farbwiedergabeindex Ra                                         | ≥ 80                   |
| Bemessungslichtstrom                                           | 2320 lm                |
| Bemessungsleistung                                             | 17,3 W                 |
| Leuchteneffizienz                                              | 134 lm/W               |
| Bemessungslebensdauer L80B50 (tq = 25 °C)                      | 100.000 h              |
| Dieses Produkt enthält Lichtquellen der Energieeffizienzklasse | D                      |

### Nachhaltigkeit



### Lichtverteilungskurve



### Blendungsbewertung $R_{UG}$ (4H/8H)

|                |      |
|----------------|------|
| $R_{UG}$ längs | 13.1 |
| $R_{UG}$ quer  | 13.1 |

**Allgemein**

|                     |                               |
|---------------------|-------------------------------|
| Produktkategorie    | Downlight                     |
| Einsatzbereich      | Bildung   Büro   Einzelhandel |
| Leuchtenform        | rund                          |
| Verstellbarkeit     | starr                         |
| Mit Sensor          | Nein                          |
| Mit Notlichtelement | Nein                          |
| Mit Schalter        | Nein                          |
| Mit Steckdose       | Nein                          |
| BEG-förderfähig     | Ja                            |
| Garantie            | 5 Jahre                       |
| Wartungskategorie   | C                             |

**Montage**

|                                     |                                                                             |
|-------------------------------------|-----------------------------------------------------------------------------|
| Montageart                          | Einbau                                                                      |
| Montageort                          | Decke                                                                       |
| Deckenart                           | Decken mit Großflächen-Gipskarton- u. Mineralfaserplatten, Holzpaneeldecken |
| Geeignet für Lichtbandkonfiguration | Nein                                                                        |
| Anschlussart                        | Steckklemme                                                                 |
| Art der Verdrahtung                 | Abschluss                                                                   |
| Anzahl Pole                         | 5                                                                           |
| Leiterquerschnitt                   | 1,5 - 2,5 mm <sup>2</sup>                                                   |

**Gehäuse**

|                                    |                           |
|------------------------------------|---------------------------|
| Systemmaß                          | D 200                     |
| Farbe                              | schwarz, ähnlich RAL 9005 |
| Schutzart                          | IP20   IP44 raumseitig    |
| Glühdrahtprüfung                   | 850 °C                    |
| Zulässige Umgebungstemperatur      | -20 - 35 °C               |
| Einbau in isolierte Decke möglich  | Nein                      |
| Werkstoff des Gehäuses             | Kunststoff                |
| Oberflächenbehandlung des Gehäuses | lackiert                  |
| Werkstoff der Abdeckung            | PMMA strukturiert         |

**Elektrische Ausführung**

|                           |             |
|---------------------------|-------------|
| Art der Steuerung         | DALI-2      |
| Nennspannung              | 220 - 240 V |
| Frequenz                  | 50 - 60 Hz  |
| Spannungsart              | AC/DC       |
| Bemessungsleistung        | 17,3 W      |
| Schutzklasse              | II          |
| Anzahl der Betriebsgeräte | 1           |

**Betriebsgerät**

|                                                              |        |
|--------------------------------------------------------------|--------|
| Max. Anzahl der Betriebsgeräte an Leitungsschutzschalter B10 | 44     |
| Max. Anzahl der Betriebsgeräte an Leitungsschutzschalter B16 | 71     |
| Max. Anzahl der Betriebsgeräte an Leitungsschutzschalter C16 | 114    |
| Dimmbereich                                                  | 1-100% |
| Einschaltstrom je Betriebsgerät                              | 7 A    |
| Ripple HF                                                    | 3 %    |
| Ripple LF                                                    | 3 %    |
| SELV                                                         | Ja     |

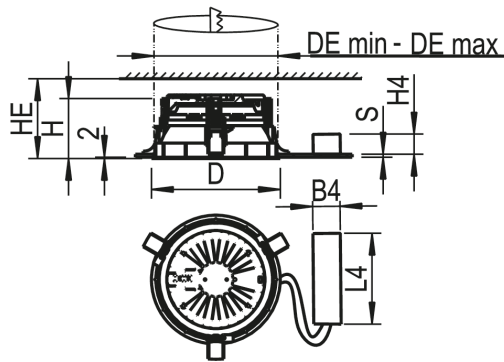
**Lichttechnik**

|                                   |             |
|-----------------------------------|-------------|
| Lichtlenker                       | Linse       |
| Lichtaustritt                     | direkt      |
| Lichtverteilung                   | symmetrisch |
| Ausstrahlungscharakteristik       | Medium      |
| Ausstrahlungswinkel               | 36 °        |
| Ausstrahlungswinkel einstellbar   | nein        |
| UGR-Klasse                        | ≤ 16        |
| Lichtstrom einstellbar            | stufenlos   |
| Bemessungslichtstrom              | 2320 lm     |
| Leuchteneffizienz                 | 134 lm/W    |
| Lichtstromanteil oberer Halbraum  | 0,00 %      |
| Lichtstromanteil unterer Halbraum | 100,00 %    |

**Leuchtmittel**

|                                                |           |
|------------------------------------------------|-----------|
| Leuchtmittel                                   | LED-M     |
| Inklusive Leuchtmittel                         | Ja        |
| Farbwiedergabeindex Ra                         | ≥ 80      |
| Farbwiedergabeindex R9                         | 0         |
| Farbtemperatur                                 | 3000 K    |
| Lichtfarbe                                     | 830       |
| Farbtemperatur einstellbar                     | Nein      |
| Farborttoleranz (SDCM)                         | < 3 SDCM  |
| Photobiologische Sicherheit                    | RG1       |
| Bemessungslebensdauer L80B50 (tq = 25 °C)      | 100.000 h |
| Bemessungslebensdauer L80B10 (tq = 25 °C)      | 78.000 h  |
| Maximale Umgebungstemperatur L80B50 = 50.000 h | 35 °C     |

### Maßzeichnung



### Abmessungen

|              |          |
|--------------|----------|
| Maß H        | 103 mm   |
| Maß D        | 208 mm   |
| Maß B4       | 58 mm    |
| Maß DE max   | 205 mm   |
| Maß DE min   | 200 mm   |
| Maß H4       | 24 mm    |
| Maß HE       | 108 mm   |
| Maß L4       | 192 mm   |
| Maß S        | 1 mm     |
| Maß S max    | 25 mm    |
| Nettogewicht | 0,810 kg |

### Zubehör

| Artikelbezeichnung | Artikelnummer | Produktbeschreibung                                            |
|--------------------|---------------|----------------------------------------------------------------|
| ZADR-ALBA200-DM250 | 0209531       | Abdeckring für ALBA R200E bis Deckenöffnung Durchmesser 235 mm |
| ZADR-ALBA200-DM270 | 0209532       | Abdeckring für ALBA R200E bis Deckenöffnung Durchmesser 255 mm |
| ZADR-ALBA200-DM310 | 0209612       | Abdeckring für ALBA R200E bis Deckenöffnung Durchmesser 300 mm |
| ZADR-ALBA200-DM350 | 0209613       | Abdeckring für ALBA R200E bis Deckenöffnung Durchmesser 340 mm |
| ZADR-ALBA200-DM410 | 0209614       | Abdeckring für ALBA R200E bis Deckenöffnung Durchmesser 400 mm |

### Ausschreibungstext

Downlight der ALBA-Produktfamilie. Lichtlenkung durch Linse, Ausstrahlungscharakteristik symmetrisch, Medium, Lichtaustritt direkt. Leuchtmittel LED-M eingebaut, Austausch durch Fachkraft möglich. Die Leuchte generiert einen Bemessungslichtstrom von 2320 lm in Lichtfarbe 830, Lichtstrom einstellbar: stufenlos. Die hohe LED-Lebensdauer ermöglicht einen langen Einsatz bei gleichbleibender Beleuchtungsgüte. Hohe Lichtqualität durch eine Farbortoleranz von < 3 SDCM. Gehäuse aus Kunststoff, schwarz, ähnlich RAL 9005, Schutzart IP20  
IP44 raumseitig. Abdeckung aus PMMA strukturiert. Einbaumontage im minimalistischen, zeitlosen Doppelhalo-Design. Stabiler Einbau aus Polycarbonat. Werkzeuglose Vormontage mit klappbaren Befestigungsschiebern mit Anti-Rutsch-Funktion für schnelle Fixierung der Leuchteneinheit mittels Steckverschluss. Mit elektronischem Betriebsgerät DALI-2. Austausch durch Fachkraft möglich. Nennspannung 220 - 240 V AC/DC 50 - 60 Hz.

Artikelnummer: 0332404  
Artikelbezeichnung: ALBA R200E DASW830M0250  
Produktkategorie: Downlight  
Einsatzbereich: Bildung|Büro|Einzelhandel  
Leuchtenform: rund  
Verstellbarkeit: starr  
Maß H: 103 mm  
Maß D: 208 mm  
Montageart: Einbau  
Montageort: Decke  
Anschlussart: Steckklemme  
Art der Verdrahtung: Abschluss  
Anzahl Pole: 5  
Leiterquerschnitt: 1,5 - 2,5 mm<sup>2</sup>  
Systemmaß: D 200  
Farbe: schwarz, ähnlich RAL 9005  
Schutzart: IP20|IP44 raumseitig  
Glühdrahtprüfung: 850 °C  
Zulässige Umgebungstemperatur: -20 - 35 °C  
Werkstoff des Gehäuses: Kunststoff  
Oberflächenbehandlung des Gehäuses: lackiert  
Werkstoff der Abdeckung: PMMA strukturiert  
Art der Steuerung: DALI-2  
Nennspannung: 220 - 240 V  
Frequenz: 50 - 60 Hz  
Spannungsart: AC/DC  
Bemessungsleistung: 17,3 W  
Schutzklasse: II  
Lichtlenker: Linse  
Lichtaustritt: direkt  
Lichtverteilung: symmetrisch  
Ausstrahlungscharakteristik: Medium  
UGR-Klasse: ≤ 16  
Lichtstrom einstellbar: stufenlos  
Bemessungslichtstrom: 2320 lm  
Leuchteneffizienz: 134 lm/W  
Leuchtmittel: LED-M  
Inklusive Leuchtmittel: Ja  
Farbwiedergabeindex Ra: ≥ 80  
Farbtemperatur: 3000 K  
Lichtfarbe: 830  
Farbortoleranz (SDCM): < 3 SDCM  
Photobiologische Sicherheit: RG1  
Bemessungslebensdauer L80B50 (t<sub>q</sub> = 25 °C): 100.000 h  
Bemessungslebensdauer L80B10 (t<sub>q</sub> = 25 °C): 78.000 h  
Energieeffizienzklasse Leuchtmittel: D