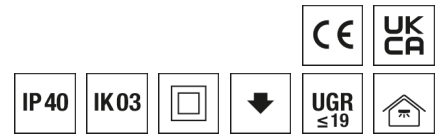


## Deckenleuchte BLP



Artikelnummer **0823026**

GTIN **4029299929492**

DeepLink Datenblatt <https://www.ridi.de/go/0823026>



### Produktbeschreibung

Deckenleuchte der BLP-Produktfamilie. Lichtlenkung durch Abdeckung mikroprismatisch, Ausstrahlungscharakteristik symmetrisch, extrem breitstrahlend, Lichtaustritt direkt. Leuchtmittel LED-M eingebaut, Austausch durch Fachkraft möglich. Die Leuchte generiert einen Bemessungslichtstrom von 4200 lm in Lichtfarbe 840. Die hohe LED-Lebensdauer ermöglicht einen langen Einsatz bei gleichbleibender Beleuchtungsgüte. Hohe Lichtqualität durch eine Farbortoleranz von < 4 SDCM. Gehäuse aus Aluminium, verkehrsweiß, ähnlich RAL 9016, Schutzart IP40, Abdeckung aus . Einlegemontage in Deckensysteme mit umlaufend sichtbaren Tragschienen und eingelegten Deckenplatten. Für die Einlegemontage ist kein zusätzliches Befestigungszubehör erforderlich. Einbau- und Anbaumontage mit entsprechendem Zubehör (Zubehör separat zu bestellen). Mit elektronischem Betriebsgerät On/Off. Austausch durch Fachkraft möglich. Nennspannung 220 - 240 V AC 50 - 60 Hz. DALI Ausführung ist nicht kompatibel mit der OSRAM DALI ACU BT Lichtsteuerung.

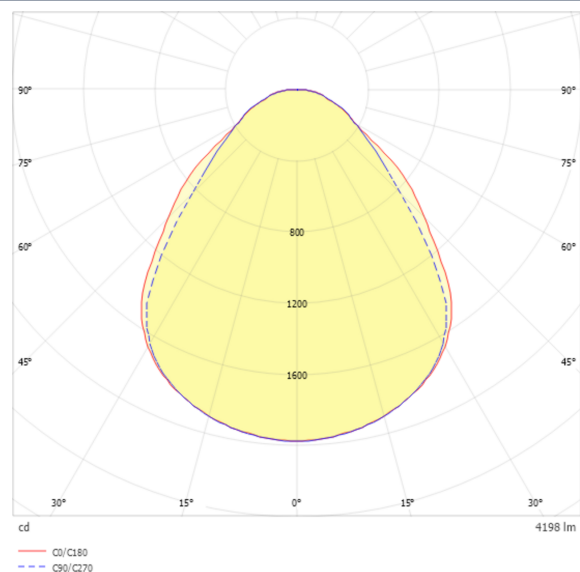
### Kurzinformationen

Montageart	Einlegen
Schutzart	IP40
Schutzklasse	II
Zulässige Umgebungstemperatur	-20 - 25 °C
Nennspannung	220 - 240 V
Art der Steuerung	On/Off
Farbtemperatur	4000 K
Farbwiedergabeindex Ra	≥ 80
Bemessungslichtstrom	4200 lm
Bemessungsleistung	35,0 W
Leuchteneffizienz	120 lm/W
Bemessungslebensdauer L80B50 (tq = 25 °C)	60.000 h
Dieses Produkt enthält Lichtquellen der Energieeffizienzklasse	D

### Nachhaltigkeit



### Lichtverteilungskurve



### Blendungsbewertung R<sub>UG</sub> (4H/8H)

R <sub>UG</sub> längs	19.1
R <sub>UG</sub> quer	18.8

**Allgemein**

Produktkategorie	Deckenleuchte
Einsatzbereich	Bildung   Büro
Leuchtenform	quadratisch
Mit Sensor	Nein
Mit Notlichtelement	Nein
Mit Schalter	Nein
Mit Steckdose	Nein
BEG-förderfähig	Ja
Garantie	5 Jahre
Wartungskategorie	D

**Montage**

Montageart	Einlegen
Montageort	Decke
Deckenart	Decken mit sichtbaren Tragschienen
Geeignet für Lichtbandkonfiguration	Nein
Anschlussart	Steckklemme
Art der Verdrahtung	geeignet für Durchgangsverdrahtung
Anzahl Pole	3
Leiterquerschnitt	1,5 - 2,5 mm <sup>2</sup>

**Gehäuse**

Systemmaß	600 x 600
Farbe	verkehrsweiß, ähnlich RAL 9016
Schutzart	IP40
Stoßfestigkeitsgrad	IK03
Glühdrahtprüfung	650 °C
Zulässige Umgebungstemperatur	-20 - 25 °C
Einbau in isolierte Decke möglich	Nein
Werkstoff des Gehäuses	Aluminium
Oberflächenbehandlung des Gehäuses	pulverbeschichtet

**Elektrische Ausführung**

Art der Steuerung	On/Off
Nennspannung	220 - 240 V
Frequenz	50 - 60 Hz
Spannungsart	AC
Bemessungsleistung	35,0 W
Schutzklasse	II
Anzahl der Betriebsgeräte	1

**Betriebsgerät**

Max. Anzahl der Betriebsgeräte an Leitungsschutzschalter B16	30
Ripple HF	15 %
Ripple LF	4 %
SELV	Ja

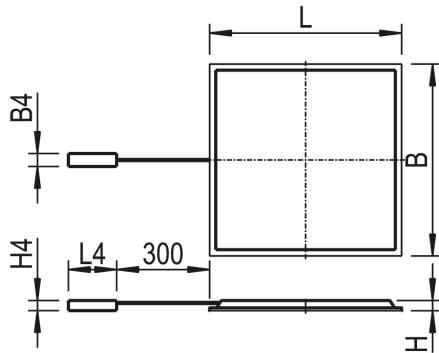
**Lichttechnik**

Lichtlenker	Abdeckung mikroprismatisch
Lichtaustritt	direkt
Lichtverteilung	symmetrisch
Ausstrahlungscharakteristik	extrem breitstrahlend
Ausstrahlungswinkel	91 °
Ausstrahlungswinkel einstellbar	nein
UGR-Klasse	≤ 19
Lichtstrom einstellbar	Nein
Bemessungslichtstrom	4200 lm
Leuchteneffizienz	120 lm/W
Lichtstromanteil oberer Halbraum	0,00 %
Lichtstromanteil unterer Halbraum	100,00 %

**Leuchtmittel**

Leuchtmittel	LED-M
Inklusive Leuchtmittel	Ja
Farbwiedergabeindex Ra	≥ 80
Farbwiedergabeindex R9	0
Farbtemperatur	4000 K
Lichtfarbe	840
Farbtemperatur einstellbar	Nein
Farbortoleranz (SDCM)	< 4 SDCM
Photobiologische Sicherheit	RG1
Bemessungslebensdauer L80B50 (tq = 25 °C)	60.000 h
Bemessungslebensdauer L80B10 (tq = 25 °C)	50.000 h
Maximale Umgebungstemperatur L80B50 = 50.000 h	25 °C

## Maßzeichnung



## Abmessungen

Maß L	595 mm
Maß B	595 mm
Maß H	32 mm
Nettogewicht	2,100 kg

## Zubehör

Artikelbezeichnung	Artikelnummer	Produktbeschreibung
ZBS-AR-EQ 595	0209285	Anbaurahmen für BLP/FPL/SE M600, weiß
ZBS-EKL BLP2/FPL5	0209570	Einbauklammer für Einlegeleuchte BLP2, 1 Satz, 4 Stück
ZBS-ER-EQ 595	0208997	Einbaurahmen für BLP/FPL/SE M600, weiß
ZEL-FPL-EM-BOX-ND	0209395	Notlicht-Versorgungsbox 3 W mit Selbsttest, Leuchtdauer 3 h, monochrom

### Ausschreibungstext

Deckenleuchte der BLP-Produktfamilie. Lichtlenkung durch Abdeckung mikroprismatisch, Ausstrahlungscharakteristik symmetrisch, extrem breitstrahlend, Lichtaustritt direkt. Leuchtmittel LED-M eingebaut, Austausch durch Fachkraft möglich. Die Leuchte generiert einen Bemessungslichtstrom von 4200 lm in Lichtfarbe 840. Die hohe LED-Lebensdauer ermöglicht einen langen Einsatz bei gleichbleibender Beleuchtungsgüte. Hohe Lichtqualität durch eine Farbortoleranz von < 4 SDCM. Gehäuse aus Aluminium, verkehrsweiß, ähnlich RAL 9016, Schutzart IP40. Abdeckung aus . Einlegemontage in Deckensysteme mit umlaufend sichtbaren Tragschienen und eingelegten Deckenplatten. Für die Einlegemontage ist kein zusätzliches Befestigungszubehör erforderlich.  
Einbau- und Anbaumontage mit entsprechendem Zubehör (Zubehör separat zu bestellen).  
Mit elektronischem Betriebsgerät On/Off. Austausch durch Fachkraft möglich. Nennspannung 220 - 240 V AC 50 - 60 Hz. DALI Ausführung ist nicht kompatibel mit der OSRAM DALI ACU BT Lichtsteuerung.

Artikelnummer: 0823026  
Artikelbezeichnung: BLP2-EQ0595NDWS840MPS0400  
Produktkategorie: Deckenleuchte  
Einsatzbereich: Bildung/Büro  
Leuchtenform: quadratisch  
Maß L: 595 mm  
Maß B: 595 mm  
Maß H: 32 mm  
Montageart: Einlegen  
Montageort: Decke  
Anschlussart: Steckklemme  
Art der Verdrahtung: geeignet für Durchgangsverdrahtung  
Anzahl Pole: 3  
Leiterquerschnitt: 1,5 - 2,5 mm<sup>2</sup>  
Systemmaß: 600 x 600  
Farbe: verkehrsweiß, ähnlich RAL 9016  
Schutzart: IP40  
Stoßfestigkeitsgrad: IK03  
Glühdrahtprüfung: 650 °C  
Zulässige Umgebungstemperatur: -20 - 25 °C  
Werkstoff des Gehäuses: Aluminium  
Oberflächenbehandlung des Gehäuses: pulverbeschichtet  
Art der Steuerung: On/Off  
Nennspannung: 220 - 240 V  
Frequenz: 50 - 60 Hz  
Spannungsart: AC  
Bemessungsleistung: 35,0 W  
Schutzklasse: II  
Lichtlenker: Abdeckung mikroprismatisch  
Lichtaustritt: direkt  
Lichtverteilung: symmetrisch  
Ausstrahlungscharakteristik: extrem breitstrahlend  
UGR-Klasse: ≤ 19  
Bemessungslichtstrom: 4200 lm  
Leuchteneffizienz: 120 lm/W  
Leuchtmittel: LED-M  
Inklusive Leuchtmittel: Ja  
Farbwiedergabeindex Ra: ≥ 80  
Farbtemperatur: 4000 K  
Lichtfarbe: 840  
Farbortoleranz (SDCM): < 4 SDCM  
Photobiologische Sicherheit: RG1  
Bemessungslebensdauer L80B50 (t<sub>q</sub> = 25 °C): 60.000 h  
Bemessungslebensdauer L80B10 (t<sub>q</sub> = 25 °C): 50.000 h  
Energieeffizienzklasse Leuchtmittel: D