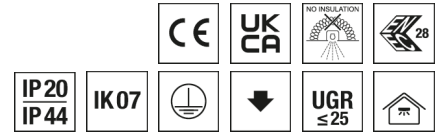


Downlight EDLR-E2



Artikelnummer **0326613**

GTIN **4029299503135**

DeepLink Datenblatt <https://www.ridi.de/go/0326613>



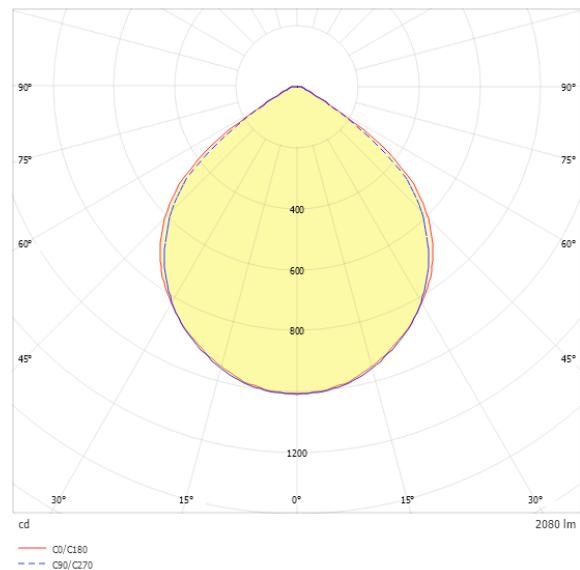
Produktbeschreibung

Downlight der EDLR-E2-Produktfamilie. Lichtlenkung durch Reflektor, Ausstrahlungscharakteristik symmetrisch, extrem breitstrahlend, Lichtaustritt direkt. Leuchtmittel LED-M eingebaut, Austausch durch Fachkraft möglich. Die Leuchte generiert einen Bemessungslichtstrom von 2080 lm in Lichtfarbe 830, Lichtstrom einstellbar: Nein. Die hohe LED-Lebensdauer ermöglicht einen langen Einsatz bei gleichbleibender Beleuchtungsgüte. Hohe Lichtqualität durch eine Farbortoleranz von < 3 SDCM. Gehäuse aus Kunststoff, verkehrsweiß, ähnlich RAL 9016, Schutzart IP20 IP44 raumseitig. Abdeckung aus PC klar. Befestigungsklammern für Klemmdicken von 0 bis 20 mm standardmäßig an das Leuchtengehäuse vormontiert. Mit elektronischem Betriebsgerät On/Off. Austausch durch Fachkraft möglich. Nennspannung 220 - 240 V AC/DC 50 - 60 Hz.

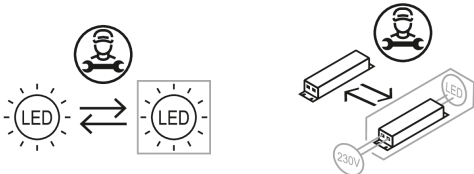
Kurzinformationen

| | |
|--|------------------------|
| Montageart | Einbau |
| Schutzart | IP20 IP44 raumseitig |
| Schutzklasse | I |
| Zulässige Umgebungstemperatur | -25 - 25 °C |
| Nennspannung | 220 - 240 V |
| Art der Steuerung | On/Off |
| Farbtemperatur | 3000 K |
| Farbwiedergabeindex Ra | ≥ 80 |
| Bemessungslichtstrom | 2080 lm |
| Bemessungsleistung | 14,5 W |
| Leuchteffizienz | 143 lm/W |
| Bemessungslebensdauer L80B50 (tq = 25 °C) | 50.000 h |
| Dieses Produkt enthält Lichtquellen der Energieeffizienzklasse | E |

Lichtverteilungskurve



Nachhaltigkeit



Blendungsbewertung R_{UG} (4H/8H)

| | |
|----------------|------|
| R_{UG} längs | 23.0 |
| R_{UG} quer | 22.7 |

Allgemein

| | |
|------------------|------------------------|
| Produktkategorie | Downlight |
| Einsatzbereich | Bildung Einzelhandel |
| BEG-förderfähig | Ja |

Montage

| | |
|-------------------------------------|---|
| Montageart | Einbau |
| Montageort | Decke |
| Deckenart | Decken mit Großflächen-Gipskarton- u. Mineralfaserplatten, Holzpaneeldecken |
| Geeignet für Lichtbandkonfiguration | Nein |
| Anschlussart | Steckklemme |
| Art der Verdrahtung | Abschluss |
| Anzahl Pole | 3 |
| Leiterquerschnitt | 0,5 - 2,5 mm ² |

Gehäuse

| | |
|-----------------------------------|--------------------------------|
| Systemmaß | D 195 |
| Farbe | verkehrsweiß, ähnlich RAL 9016 |
| Schutzart | IP20 IP44 raumseitig |
| Stoßfestigkeitsgrad | IK07 |
| Glühdrahtprüfung | 650 °C |
| Zulässige Umgebungstemperatur | -25 - 25 °C |
| Einbau in isolierte Decke möglich | Nein |
| Werkstoff des Gehäuses | Kunststoff |
| Werkstoff der Abdeckung | PC klar |

Elektrische Ausführung

| | |
|---------------------------|-------------|
| Art der Steuerung | On/Off |
| Nennspannung | 220 - 240 V |
| Frequenz | 50 - 60 Hz |
| Spannungsart | AC/DC |
| Bemessungsleistung | 14,5 W |
| Schutzklasse | I |
| Anzahl der Betriebsgeräte | 1 |

Betriebsgerät

| | |
|--|-----|
| Max. Anzahl der Betriebsgeräte an Leitungsschutzschalter B10 | 31 |
| Max. Anzahl der Betriebsgeräte an Leitungsschutzschalter B16 | 50 |
| Max. Anzahl der Betriebsgeräte an Leitungsschutzschalter C16 | 85 |
| Einschaltstrom je Betriebsgerät | 5 A |
| Ripple HF | 3 % |
| SELV | Ja |

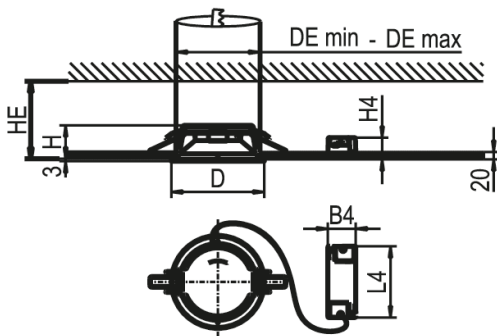
Lichttechnik

| | |
|-----------------------------------|-----------------------|
| Lichtlenker | Reflektor |
| Lichtaustritt | direkt |
| Lichtverteilung | symmetrisch |
| Ausstrahlungscharakteristik | extrem breitstrahlend |
| Ausstrahlungswinkel | 99,67 ° |
| UGR-Klasse | ≤ 25 |
| Lichtstrom einstellbar | Nein |
| Bemessungslichtstrom | 2080 lm |
| Leuchteffizienz | 143 lm/W |
| Lichtstromanteil oberer Halbraum | 0,00 % |
| Lichtstromanteil unterer Halbraum | 100,00 % |

Leuchtmittel

| | |
|---|----------|
| Leuchtmittel | LED-M |
| Inklusive Leuchtmittel | Ja |
| Leuchtmittellanzahl | 1 |
| Farbwiedergabeindex Ra | ≥ 80 |
| Farbwiedergabeindex R9 | 0 |
| Farbtemperatur | 3000 K |
| Lichtfarbe | 830 |
| Farbortoleranz (SDCM) | < 3 SDCM |
| Bemessungslebensdauer L80B50 (t _q = 25 °C) | 50.000 h |
| Maximale Umgebungstemperatur L80B50 = 50.000 h | 25 °C |

Maßzeichnung



Abmessungen

| | |
|--------------|----------|
| Maß H | 65 mm |
| Maß D | 195 mm |
| Maß D2 | 195 mm |
| Maß B4 | 44 mm |
| Maß DE max | 185 mm |
| Maß DE min | 181 mm |
| Maß H4 | 30 mm |
| Maß HE | 70 mm |
| Maß L4 | 147 mm |
| Nettogewicht | 0,370 kg |

Zubehör

| Artikelbezeichnung | Artikelnummer | Produktbeschreibung |
|----------------------------|---------------|---|
| ZADR-EDLR195-DM210 | 0209456 | Abdeckring für EDLR195 bis Deckenöffnung Durchmesser 200 mm |
| ZADR-EDLR195-DM230 | 0209457 | Abdeckring für EDLR195 bis Deckenöffnung Durchmesser 220 mm |
| ZAL-ST-GST18i3-SKII SW/0,3 | 0203014 | Anschlussleitung 0,3 m Wieland 3-polig, GST18i3, schwarz, SKII |
| ZAL-ST-GST18i3-SKI SW/0,3 | 0203035 | Anschlussleitung 0,3 m Wieland 3-polig GST18i3, schwarz, SKI |
| ZV-EDLR-T60 | 0202496 | Fresnellinse für LED-Platine, transparent aus PC, 60° Ausstrahlwinkel |
| PES EBD. 195/100/150 | 0202784 | Paneleinbausatz Modul 100 und 150 für Einbaudownlight 195 |
| PES EBD. 195/100/200 | 0202785 | Paneleinbausatz Modul 100 und 200 für Einbaudownlight 195 |
| ZEL-T-GST18i3 SW | 0203021 | T-Verteiler Wieland 3-polig, GST18i3, schwarz |

Produkthinweis

Leuchte geeignet für den Einsatz in Notbeleuchtungsanlagen.

Ausschreibungstext

Downlight der EDLR-E2-Produktfamilie. Lichtlenkung durch Reflektor, Ausstrahlungscharakteristik symmetrisch, extrem breitstrahlend, Lichtaustritt direkt. Leuchtmittel LED-M eingebaut, Austausch durch Fachkraft möglich. Die Leuchte generiert einen Bemessungslichtstrom von 2080 lm in Lichtfarbe 830, Lichtstrom einstellbar: Nein. Die hohe LED-Lebensdauer ermöglicht einen langen Einsatz bei gleichbleibender Beleuchtungsgüte. Hohe Lichtqualität durch eine Farbortoleranz von < 3 SDCM. Gehäuse aus Kunststoff, verkehrsweiß, ähnlich RAL 9016, Schutzart IP20
IP44 raumseitig. Abdeckung aus PC klar. Befestigungsklammern für Klemmdicken von 0 bis 20 mm standardmäßig an das Leuchtengehäuse vormontiert. Mit elektronischem Betriebsgerät On/Off. Austausch durch Fachkraft möglich. Nennspannung 220 - 240 V AC/DC 50 - 60 Hz.

Artikelnummer: 0326613
Artikelbezeichnung: EDLR-E2 195/2000-830 W-EL
Produktkategorie: Downlight
Einsatzbereich: Bildung|Einzelhandel
Leuchtenform:
Maß H: 65 mm
Maß D: 195 mm
Montageart: Einbau
Montageort: Decke
Anschlussart: Steckklemme
Art der Verdrahtung: Abschluss
Anzahl Pole: 3
Leiterquerschnitt: 0,5 - 2,5 mm²
Systemmaß: D 195
Farbe: verkehrsweiß, ähnlich RAL 9016
Schutzart: IP20|IP44 raumseitig
Stoßfestigkeitsgrad: IK07
Glühdrahtprüfung: 650 °C
Zulässige Umgebungstemperatur: -25 - 25 °C
Werkstoff des Gehäuses: Kunststoff
Werkstoff der Abdeckung: PC klar
Art der Steuerung: On/Off
Nennspannung: 220 - 240 V
Frequenz: 50 - 60 Hz
Spannungsart: AC/DC
Bemessungsleistung: 14,5 W
Schutzklasse: I
Lichtlenker: Reflektor
Lichtaustritt: direkt
Lichtverteilung: symmetrisch
Ausstrahlungscharakteristik: extrem breitstrahlend
UGR-Klasse: ≤ 25
Bemessungslichtstrom: 2080 lm
Leuchteneffizienz: 143 lm/W
Leuchtmittel: LED-M
Inklusive Leuchtmittel: Ja
Farbwiedergabeindex Ra: ≥ 80
Farbtemperatur: 3000 K
Lichtfarbe: 830
Farbortoleranz (SDCM): < 3 SDCM
Bemessungslebensdauer L80B50 (t_q = 25 °C): 50.000 h
Energieeffizienzklasse Leuchtmittel: E