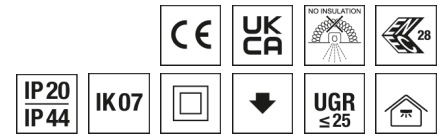


Downlight EDLR-E2



Artikelnummer **0326643**

GTIN **4029299503340**

DeepLink Datenblatt <https://www.ridi.de/go/0326643>



Produktbeschreibung

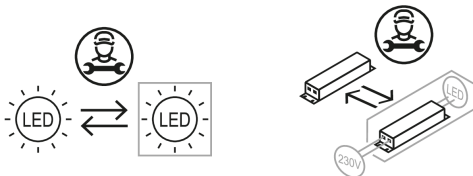
Downlight der EDLR-E2-Produktfamilie. Lichtlenkung durch Abdeckung opal, Ausstrahlungscharakteristik symmetrisch, extrem breitstrahlend, Lichtaustritt direkt. Leuchtmittel LED-M eingebaut, Austausch durch Fachkraft möglich. Die Leuchte generiert einen Bemessungslichtstrom von 1840 lm in Lichtfarbe 830, Lichtstrom einstellbar: Nein. Die hohe LED-Lebensdauer ermöglicht einen langen Einsatz bei gleichbleibender Beleuchtungsgüte. Hohe Lichtqualität durch eine Farbortoleranz von < 3 SDCM. Gehäuse aus Kunststoff, verkehrsweiß, ähnlich RAL 9016, Schutzart IP20 IP44 raumseitig. Abdeckung aus PC opal. Befestigungsklammern für Klemmdicken von 0 bis 20 mm standardmäßig an das Leuchtengehäuse vormontiert. Mit elektronischem Betriebsgerät On/Off. Austausch durch Fachkraft möglich. Nennspannung 220 - 240 V AC 50 - 60 Hz.

Kurzinformationen

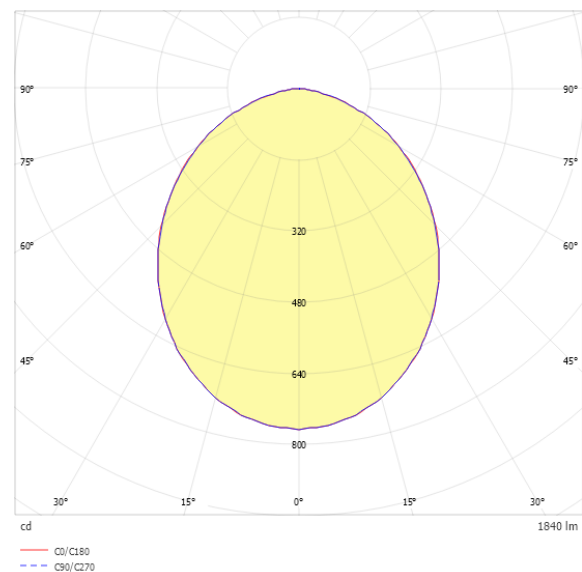
Montageart	Einbau
Schutzart	IP20 IP44 raumseitig
Schutzklasse	II
Zulässige Umgebungstemperatur	-20 - 25 °C
Nennspannung	220 - 240 V
Art der Steuerung	On/Off
Farbtemperatur	3000 K
Farbwiedergabeindex Ra	≥ 80
Bemessungslichtstrom	1840 lm
Bemessungsleistung	14,5 W
Leuchteneffizienz	127 lm/W
Bemessungslebensdauer L80B50 (tq = 25 °C)	50.000 h

Dieses Produkt enthält Lichtquellen der Energieeffizienzklasse **E**

Nachhaltigkeit



Lichtverteilungskurve



Blendungsbewertung R_{UG} (4H/8H)

R _{UG} längs	24.7
R _{UG} quer	24.7

Allgemein

Produktkategorie	Downlight
Einsatzbereich	Bildung Einzelhandel
BEG-förderfähig	Ja

Montage

Montageart	Einbau
Montageort	Decke
Deckenart	Decken mit Großflächen-Gipskarton- u. Mineralfaserplatten, Holzpaneeldecken
Geeignet für Lichtbandkonfiguration	Nein
Anschlussart	Steckklemme
Art der Verdrahtung	Abschluss
Anzahl Pole	3
Leiterquerschnitt	0,5 - 2,5 mm ²

Gehäuse

Systemmaß	D 235
Farbe	verkehrsweiß, ähnlich RAL 9016
Schutzart	IP20 IP44 raumseitig
Stoßfestigkeitsgrad	IK07
Glühdrahtprüfung	650 °C
Zulässige Umgebungstemperatur	-20 - 25 °C
Einbau in isolierte Decke möglich	Nein
Werkstoff des Gehäuses	Kunststoff
Werkstoff der Abdeckung	PC opal

Elektrische Ausführung

Art der Steuerung	On/Off
Nennspannung	220 - 240 V
Frequenz	50 - 60 Hz
Spannungsart	AC
Bemessungsleistung	14,5 W
Schutzklasse	II
Anzahl der Betriebsgeräte	1

Betriebsgerät

Max. Anzahl der Betriebsgeräte an Leitungsschutzschalter B10	72
Max. Anzahl der Betriebsgeräte an Leitungsschutzschalter B16	116
Max. Anzahl der Betriebsgeräte an Leitungsschutzschalter C16	116
Einschaltstrom je Betriebsgerät	3,5 A
Ripple LF	5 %
SELV	Ja

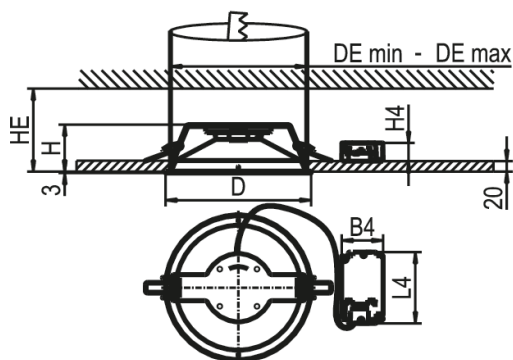
Lichttechnik

Lichtlenker	Abdeckung opal
Lichtaustritt	direkt
Lichtverteilung	symmetrisch
Ausstrahlungscharakteristik	extrem breitstrahlend
Ausstrahlungswinkel	98,82 °
UGR-Klasse	≤ 25
Lichtstrom einstellbar	Nein
Bemessungslichtstrom	1840 lm
Leuchteffizienz	127 lm/W
Lichtstromanteil oberer Halbraum	0,00 %
Lichtstromanteil unterer Halbraum	100,00 %

Leuchtmittel

Leuchtmittel	LED-M
Inklusive Leuchtmittel	Ja
Leuchtmittellanzahl	1
Farbwiedergabeindex Ra	≥ 80
Farbwiedergabeindex R9	0
Farbtemperatur	3000 K
Lichtfarbe	830
Farbortoleranz (SDCM)	< 3 SDCM
Bemessungslebensdauer L80B50 (t _q = 25 °C)	50.000 h
Maximale Umgebungstemperatur L80B50 = 50.000 h	25 °C

Maßzeichnung



Abmessungen

Maß H	75 mm
Maß D	235 mm
Maß D2	235 mm
Maß B4	67 mm
Maß DE max	225 mm
Maß DE min	223 mm
Maß H4	30 mm
Maß HE	80 mm
Maß L4	103 mm
Nettogewicht	0,450 kg

Zubehör

Artikelbezeichnung	Artikelnummer	Produktbeschreibung
ZADR-EDLR235-DM250	0209458	Abdeckring für EDLR235 bis Deckenöffnung Durchmesser 240 mm
ZADR-EDLR235-DM270	0209459	Abdeckring für EDLR235 bis Deckenöffnung Durchmesser 260 mm
ZADR-EDLR235-DM310	0209604	Abdeckring für EDLR235 bis Deckenöffnung Durchmesser 300 mm
ZADR-EDLR235-DM350	0209605	Abdeckring für EDLR235 bis Deckenöffnung Durchmesser 340 mm
ZADR-EDLR235-DM410	0209606	Abdeckring für EDLR235 bis Deckenöffnung Durchmesser 400 mm
ZAL-ST-GST18i3-SKII SW/0,3	0203014	Anschlussleitung 0,3 m Wieland 3-polig, GST18i3, schwarz, SKII
ZAL-ST-GST18i3-SKI SW/0,3	0203035	Anschlussleitung 0,3 m Wieland 3-polig GST18i3, schwarz, SKI
ZV-EDLR-T60	0202496	Fresnellinse für LED-Platine, transparent aus PC, 60° Ausstrahlwinkel
PES EBD. 235/100/150	0202786	Paneleinbausatz Modul 100 und 150 für Einbaudownlight 235
PES EBD. 235/200	0202787	Paneleinbausatz Modul 100 und 200 für Einbaudownlight 235
ZEL-T-GST18i3 SW	0203021	T-Verteiler Wieland 3-polig, GST18i3, schwarz

Produkthinweis

Hinweis: Anschlussklemmen für eine Leitung max. 1,5 mm². Zur Durchgangsverdrahtung von Leuchte zu Leuchte ist Zubehör Anschlussleitungen und T-Verbinder separat zu bestellen.

Ausschreibungstext

Downlight der EDLR-E2-Produktfamilie. Lichtlenkung durch Abdeckung opal, Ausstrahlungscharakteristik symmetrisch, extrem breitstrahlend, Lichtaustritt direkt. Leuchtmittel LED-M eingebaut, Austausch durch Fachkraft möglich. Die Leuchte generiert einen Bemessungslichtstrom von 1840 lm in Lichtfarbe 830, Lichtstrom einstellbar: Nein. Die hohe LED-Lebensdauer ermöglicht einen langen Einsatz bei gleichbleibender Beleuchtungsgüte. Hohe Lichtqualität durch eine Farbortoleranz von < 3 SDCM. Gehäuse aus Kunststoff, verkehrsweiß, ähnlich RAL 9016, Schutzart IP20 IP44 raumseitig. Abdeckung aus PC opal. Befestigungsklammern für Klemmdicken von 0 bis 20 mm standardmäßig an das Leuchtengehäuse vormontiert. Mit elektronischem Betriebsgerät On/Off. Austausch durch Fachkraft möglich. Nennspannung 220 - 240 V AC 50 - 60 Hz.

Artikelnummer: 0326643
Artikelbezeichnung: EDLR-E2 235/2000-830 WS
Produktkategorie: Downlight
Einsatzbereich: Bildung|Einzelhandel
Leuchtenform:
Maß H: 75 mm
Maß D: 235 mm
Montageart: Einbau
Montageort: Decke
Anschlussart: Steckklemme
Art der Verdrahtung: Abschluss
Anzahl Pole: 3
Leiterquerschnitt: 0,5 - 2,5 mm²
Systemmaß: D 235
Farbe: verkehrsweiß, ähnlich RAL 9016
Schutzart: IP20|IP44 raumseitig
Stoßfestigkeitsgrad: IK07
Glühdrahtprüfung: 650 °C
Zulässige Umgebungstemperatur: -20 - 25 °C
Werkstoff des Gehäuses: Kunststoff
Werkstoff der Abdeckung: PC opal
Art der Steuerung: On/Off
Nennspannung: 220 - 240 V
Frequenz: 50 - 60 Hz
Spannungsart: AC
Bemessungsleistung: 14,5 W
Schutzklasse: II
Lichtlenker: Abdeckung opal
Lichtaustritt: direkt
Lichtverteilung: symmetrisch
Ausstrahlungscharakteristik: extrem breitstrahlend
UGR-Klasse: ≤ 25
Bemessungslichtstrom: 1840 lm
Leuchteneffizienz: 127 lm/W
Leuchtmittel: LED-M
Inklusive Leuchtmittel: Ja
Farbwiedergabeindex Ra: ≥ 80
Farbtemperatur: 3000 K
Lichtfarbe: 830
Farbortoleranz (SDCM): < 3 SDCM
Bemessungslebensdauer L80B50 (t_q = 25 °C): 50.000 h
Energieeffizienzklasse Leuchtmittel: E