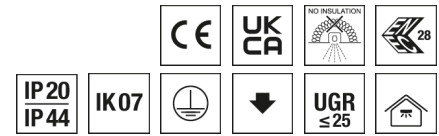


## Downlight EDLR-E2



Artikelnummer **0326654**

GTIN **4029299503456**

DeepLink Datenblatt <https://www.ridi.de/go/0326654>



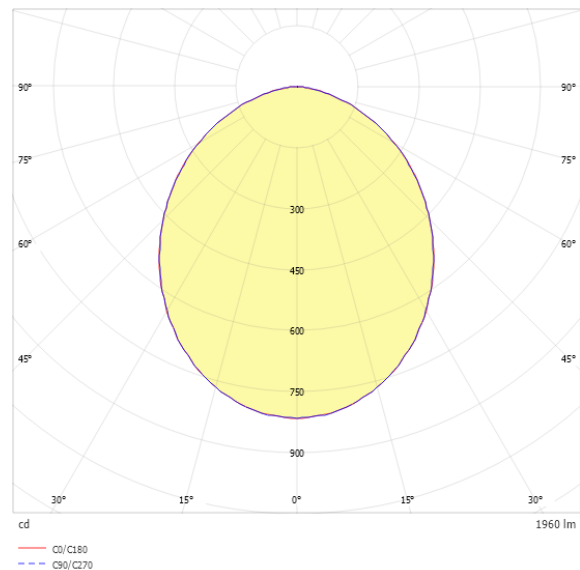
### Produktbeschreibung

Downlight der EDLR-E2-Produktfamilie. Lichtlenkung durch Abdeckung opal, Ausstrahlungscharakteristik symmetrisch, extrem breitstrahlend, Lichtaustritt direkt. Leuchtmittel LED-M eingebaut, Austausch durch Fachkraft möglich. Die Leuchte generiert einen Bemessungslichtstrom von 1960 lm in Lichtfarbe 840, Lichtstrom einstellbar: Nein. Die hohe LED-Lebensdauer ermöglicht einen langen Einsatz bei gleichbleibender Beleuchtungsgüte. Hohe Lichtqualität durch eine Farbortoleranz von < 3 SDCM. Gehäuse aus Kunststoff, verkehrsweiß, ähnlich RAL 9016, Schutzart IP20 IP44 raumseitig. Abdeckung aus PC opal. Befestigungsklammern für Klemmdicken von 0 bis 20 mm standardmäßig an das Leuchtengehäuse vormontiert. Mit elektronischem Betriebsgerät On/Off. Austausch durch Fachkraft möglich. Nennspannung 220 - 240 V AC/DC 50 - 60 Hz.

### Kurzinformationen

|  |                        |
|--|------------------------|
| Montageart   | Einbau                 |
| Schutzart  | IP20   IP44 raumseitig |
| Schutzklasse   | I                      |
| Zulässige Umgebungstemperatur                                  | -25 - 25 °C            |
| Nennspannung   | 220 - 240 V            |
| Art der Steuerung  | On/Off                 |
| Farbtemperatur   | 4000 K                 |
| Farbwiedergabeindex Ra   | ≥ 80                   |
| Bemessungslichtstrom   | 1960 lm                |
| Bemessungsleistung   | 14,5 W                 |
| Leuchteneffizienz  | 135 lm/W               |
| Bemessungslebensdauer L80B50 (tq = 25 °C)                      | 50.000 h               |
| Dieses Produkt enthält Lichtquellen der Energieeffizienzklasse | D                      |

### Lichtverteilungskurve



### Nachhaltigkeit



### Blendungsbewertung R<sub>UG</sub> (4H/8H)

|                       |      |
|-----------------------|------|
| R <sub>UG</sub> längs | 24.9 |
| R <sub>UG</sub> quer  | 24.9 |

**Allgemein**

|                  |                        |
|------------------|------------------------|
| Produktkategorie | Downlight              |
| Einsatzbereich   | Bildung   Einzelhandel |
| BEG-förderfähig  | Ja                     |

**Montage**

|                                     |   |
|-------------------------------------|---|
| Montageart                          | Einbau  |
| Montageort                          | Decke   |
| Deckenart                           | Decken mit Großflächen-Gipskarton- u. Mineralfaserplatten, Holzpaneeldecken |
| Geeignet für Lichtbandkonfiguration | Nein  |
| Anschlussart                        | Steckklemme   |
| Art der Verdrahtung                 | Abschluss   |
| Anzahl Pole                         | 3   |
| Leiterquerschnitt                   | 0,5 - 2,5 mm <sup>2</sup>   |

**Gehäuse**

|                                   |                                |
|-----------------------------------|--------------------------------|
| Systemmaß                         | D 235                          |
| Farbe                             | verkehrsweiß, ähnlich RAL 9016 |
| Schutzart                         | IP20   IP44 raumseitig         |
| Stoßfestigkeitsgrad               | IK07                           |
| Glühdrahtprüfung                  | 650 °C                         |
| Zulässige Umgebungstemperatur     | -25 - 25 °C                    |
| Einbau in isolierte Decke möglich | Nein                           |
| Werkstoff des Gehäuses            | Kunststoff                     |
| Werkstoff der Abdeckung           | PC opal                        |

**Elektrische Ausführung**

|                           |             |
|---------------------------|-------------|
| Art der Steuerung         | On/Off      |
| Nennspannung              | 220 - 240 V |
| Frequenz                  | 50 - 60 Hz  |
| Spannungsart              | AC/DC       |
| Bemessungsleistung        | 14,5 W      |
| Schutzklasse              | I           |
| Anzahl der Betriebsgeräte | 1           |

**Betriebsgerät**

|  |     |
|--|-----|
| Max. Anzahl der Betriebsgeräte an Leitungsschutzschalter B10 | 31  |
| Max. Anzahl der Betriebsgeräte an Leitungsschutzschalter B16 | 50  |
| Max. Anzahl der Betriebsgeräte an Leitungsschutzschalter C16 | 85  |
| Einschaltstrom je Betriebsgerät                              | 5 A |
| Ripple HF  | 3 % |
| SELV   | Ja  |

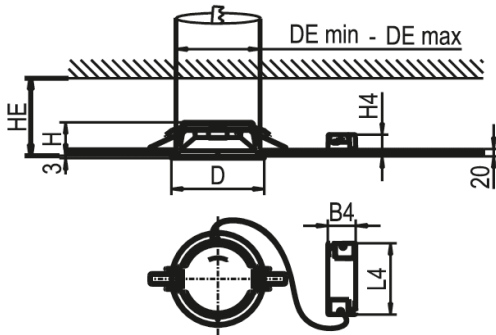
**Lichttechnik**

|                                   |                       |
|-----------------------------------|-----------------------|
| Lichtlenker                       | Abdeckung opal        |
| Lichtaustritt                     | direkt                |
| Lichtverteilung                   | symmetrisch           |
| Ausstrahlungscharakteristik       | extrem breitstrahlend |
| Ausstrahlungswinkel               | 98,82 °               |
| UGR-Klasse                        | ≤ 25                  |
| Lichtstrom einstellbar            | Nein                  |
| Bemessungslichtstrom              | 1960 lm               |
| Leuchteneffizienz                 | 135 lm/W              |
| Lichtstromanteil oberer Halbraum  | 0,00 %                |
| Lichtstromanteil unterer Halbraum | 100,00 %              |

**Leuchtmittel**

|   |          |
|---|----------|
| Leuchtmittel  | LED-M    |
| Inklusive Leuchtmittel                                | Ja       |
| Leuchtmittellanzahl                                   | 1        |
| Farbwiedergabeindex Ra                                | ≥ 80     |
| Farbwiedergabeindex R9                                | 0        |
| Farbtemperatur  | 4000 K   |
| Lichtfarbe  | 840      |
| Farbortoleranz (SDCM)                                 | < 3 SDCM |
| Bemessungslebensdauer L80B50 (t <sub>q</sub> = 25 °C) | 50.000 h |
| Maximale Umgebungstemperatur L80B50 = 50.000 h        | 25 °C    |

### Maßzeichnung



### Abmessungen

|              |          |
|--------------|----------|
| Maß H        | 75 mm    |
| Maß D        | 235 mm   |
| Maß D2       | 235 mm   |
| Maß B4       | 44 mm    |
| Maß DE max   | 225 mm   |
| Maß DE min   | 223 mm   |
| Maß H4       | 30 mm    |
| Maß HE       | 80 mm    |
| Maß L4       | 147 mm   |
| Nettogewicht | 0,490 kg |

### Zubehör

| Artikelbezeichnung         | Artikelnummer | Produktbeschreibung   |
|----------------------------|---------------|---|
| ZADR-EDLR235-DM250         | 0209458       | Abdeckring für EDLR235 bis Deckenöffnung Durchmesser 240 mm           |
| ZADR-EDLR235-DM270         | 0209459       | Abdeckring für EDLR235 bis Deckenöffnung Durchmesser 260 mm           |
| ZADR-EDLR235-DM310         | 0209604       | Abdeckring für EDLR235 bis Deckenöffnung Durchmesser 300 mm           |
| ZADR-EDLR235-DM350         | 0209605       | Abdeckring für EDLR235 bis Deckenöffnung Durchmesser 340 mm           |
| ZADR-EDLR235-DM410         | 0209606       | Abdeckring für EDLR235 bis Deckenöffnung Durchmesser 400 mm           |
| ZAL-ST-GST18i3-SKII SW/0,3 | 0203014       | Anschlussleitung 0,3 m Wieland 3-polig, GST18i3, schwarz, SKII        |
| ZAL-ST-GST18i3-SKI SW/0,3  | 0203035       | Anschlussleitung 0,3 m Wieland 3-polig GST18i3, schwarz, SKI          |
| ZV-EDLR-T60                | 0202496       | Fresnellinse für LED-Platine, transparent aus PC, 60° Ausstrahlwinkel |
| PES EBD. 235/100/150       | 0202786       | Paneleinbausatz Modul 100 und 150 für Einbaudownlight 235             |
| PES EBD. 235/200           | 0202787       | Paneleinbausatz Modul 100 und 200 für Einbaudownlight 235             |
| ZEL-T-GST18i3 SW           | 0203021       | T-Verteiler Wieland 3-polig, GST18i3, schwarz                         |

### Produkthinweis

Leuchte geeignet für den Einsatz in Notbeleuchtungsanlagen.

### Ausschreibungstext

---

Downlight der EDLR-E2-Produktfamilie. Lichtlenkung durch Abdeckung opal, Ausstrahlungscharakteristik symmetrisch, extrem breitstrahlend, Lichtaustritt direkt. Leuchtmittel LED-M eingebaut, Austausch durch Fachkraft möglich. Die Leuchte generiert einen Bemessungslichtstrom von 1960 lm in Lichtfarbe 840, Lichtstrom einstellbar: Nein. Die hohe LED-Lebensdauer ermöglicht einen langen Einsatz bei gleichbleibender Beleuchtungsgüte. Hohe Lichtqualität durch eine Farbortoleranz von < 3 SDCM. Gehäuse aus Kunststoff, verkehrsweiß, ähnlich RAL 9016, Schutzart IP20 IP44 raumseitig. Abdeckung aus PC opal. Befestigungsklammern für Klemmdicken von 0 bis 20 mm standardmäßig an das Leuchtengehäuse vormontiert. Mit elektronischem Betriebsgerät On/Off. Austausch durch Fachkraft möglich. Nennspannung 220 - 240 V AC/DC 50 - 60 Hz.

Artikelnummer: 0326654  
Artikelbezeichnung: EDLR-E2 235/2000-840 WS-EL  
Produktkategorie: Downlight  
Einsatzbereich: Bildung|Einzelhandel  
Leuchtenform:  
Maß H: 75 mm  
Maß D: 235 mm  
Montageart: Einbau  
Montageort: Decke  
Anschlussart: Steckklemme  
Art der Verdrahtung: Abschluss  
Anzahl Pole: 3  
Leiterquerschnitt: 0,5 - 2,5 mm<sup>2</sup>  
Systemmaß: D 235  
Farbe: verkehrsweiß, ähnlich RAL 9016  
Schutzart: IP20|IP44 raumseitig  
Stoßfestigkeitsgrad: IK07  
Glühdrahtprüfung: 650 °C  
Zulässige Umgebungstemperatur: -25 - 25 °C  
Werkstoff des Gehäuses: Kunststoff  
Werkstoff der Abdeckung: PC opal  
Art der Steuerung: On/Off  
Nennspannung: 220 - 240 V  
Frequenz: 50 - 60 Hz  
Spannungsart: AC/DC  
Bemessungsleistung: 14,5 W  
Schutzklasse: I  
Lichtlenker: Abdeckung opal  
Lichtaustritt: direkt  
Lichtverteilung: symmetrisch  
Ausstrahlungscharakteristik: extrem breitstrahlend  
UGR-Klasse: ≤ 25  
Bemessungslichtstrom: 1960 lm  
Leuchteneffizienz: 135 lm/W  
Leuchtmittel: LED-M  
Inklusive Leuchtmittel: Ja  
Farbwiedergabeindex Ra: ≥ 80  
Farbtemperatur: 4000 K  
Lichtfarbe: 840  
Farbortoleranz (SDCM): < 3 SDCM  
Bemessungslebensdauer L80B50 (t<sub>q</sub> = 25 °C): 50.000 h  
Energieeffizienzklasse Leuchtmittel: D