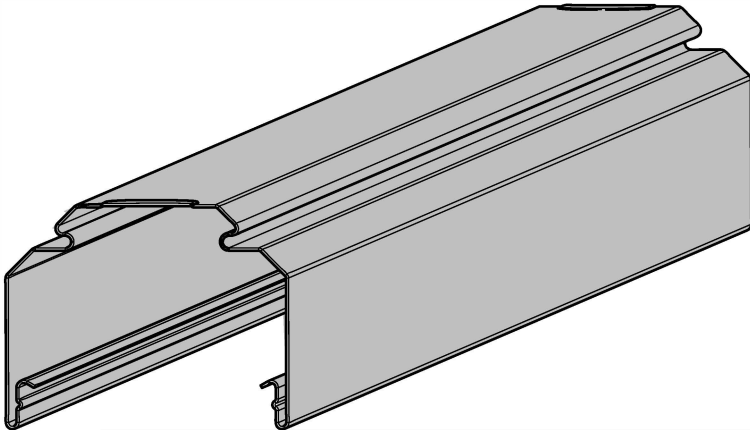


Montageanleitung

Ⓜ mounting instruction Ⓜ Notice de montage Ⓜ Instrukcja montażu
Ⓜ Instrucciones de montaje Ⓜ Istruzioni di montaggio

VLTO



RIDI Leuchten GmbH
Hauptstrasse 31 - 33 · D-72417Jungingen
Tel. 07477/872-0 · Fax 07477/872-48
kontakt@ridi.de · www.ridi.de



- (D) Für die Installation und für den Betrieb der Leuchten sind die nationalen Sicherheitsvorschriften zu beachten.
- (GB) Please note national safety instructions for installation and operation of this luminaire.
- (F) Pour l'installation et le fonctionnement des luminaires il est impératif de respecter les normes nationales de sécurité en vigueur.
- (PL) W celu prawidłowej instalacji i poprawnego działania oprawy należy przestrzegać krajowych przepisów bezpieczeństwa.
- (E) Para la instalación y la puesta en funcionamiento de las luminarias deben observarse las normas nacionales de seguridad.
- (I) Per l'installazione e il funzionamento delle lampade si fa riferimento alle normative di sicurezza nazionali.
-

- (D) Alle Maße zur Befestigung der Tragschiene und das Gewicht der Leuchten sind aus der Montageanleitung der Leuchten zu übernehmen.
- (GB) All dimensions for mounting the trunking and the luminaires weight can be taken from the luminaires mounting instructions.
- (F) Toutes les dimensions pour fixer le rail porteur ainsi que le poids des luminaires sont indiqués dans la notice de montage des luminaires.
- (PL) Wszystkie wymiary dotyczące montażu szyny nośnej oraz waga opraw oświetleniowych są podane w instrukcji montażu opraw.
- (E) Todas las dimensiones para el montaje del carril del canal y el peso de las luminarias se deben tomar de las instrucciones de instalación de las luminarias.
- (I) Tutte le misure per il fissaggio del binario portante e il peso delle lampade devono essere ricavati dalle istruzioni di montaggio.
-



Type

Type

6/20

VLTB



13/20

TRA ABR
TRA SHL



7/20

VLTHDB



14/20

VLTE

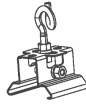


15/20

16/20

8/20

VLTHDS



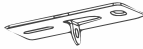
17/20

VLTV



8/20

VLBP



18/20

VLTV



8/20

VLKH



19/20

VLBK



9/20

VLSPSO-KH



19/20

VLG-KB



20/20

9/20

TRA 008



20/20

VLTLI



10/20

11/20

12/20

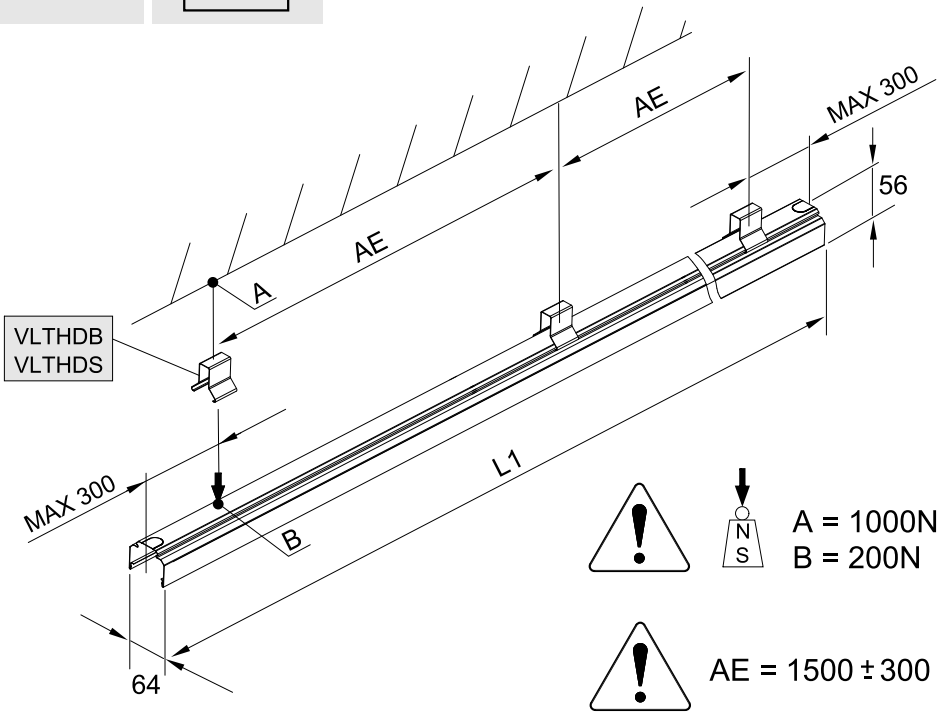
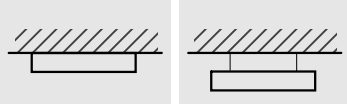
ZSP-SK



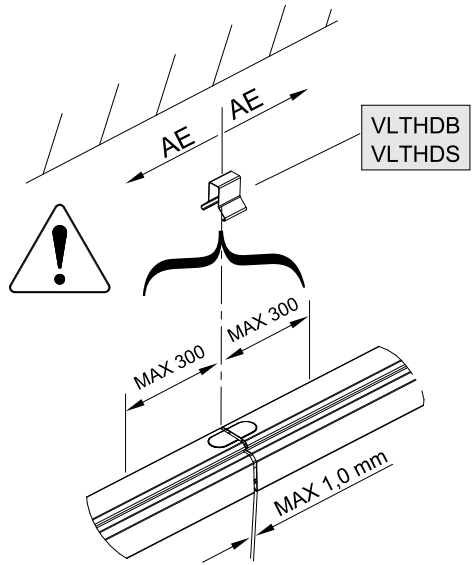
0008505

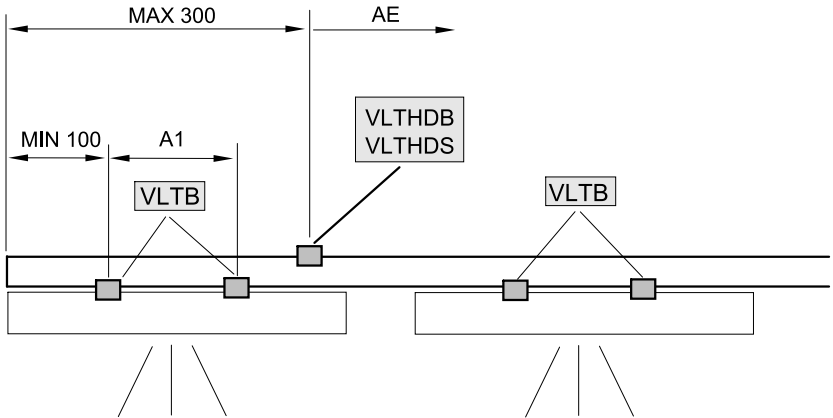
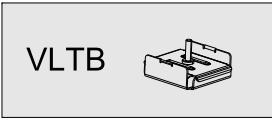
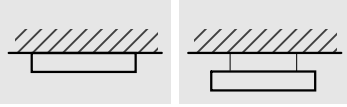
BAGI

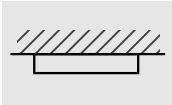




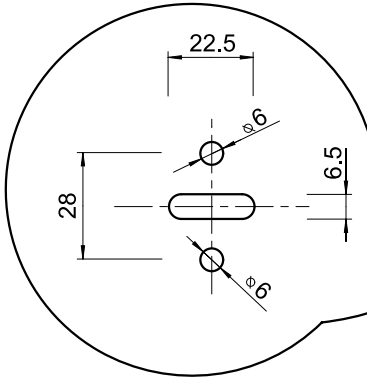
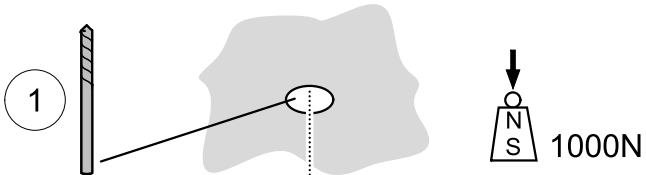
TYP	L1
VLTO 361	1237
VLTO 362	2474
VLTO 363	3711
VLTO 581	1537
VLTO 582	3074
VLTO 583	4611



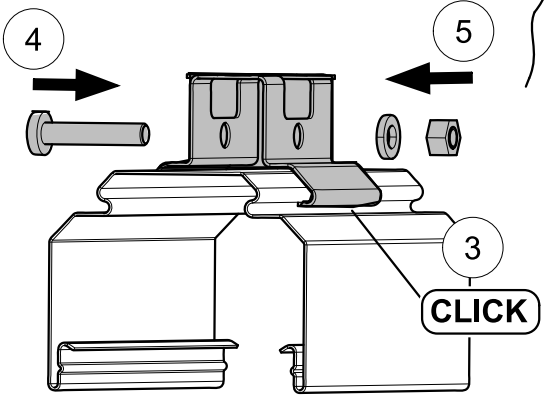
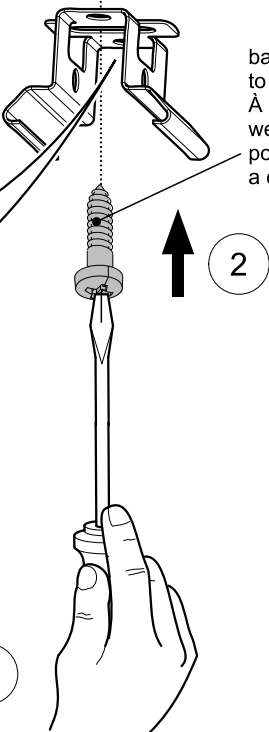


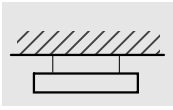


VLTHDB



bauseits
to be supplied on-site
À prévoir sur place
we własnym zakresie
por parte del cliente
a cura del cliente

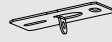




VLTHDS



VLBP



VLKH



1



2x



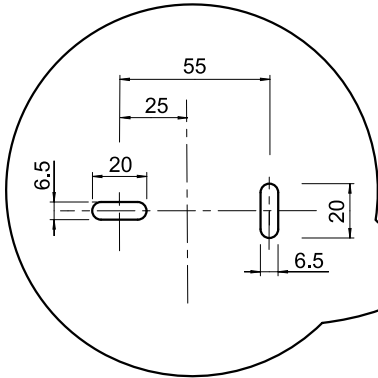
1000N

bauseits
to be supplied on-site
À prévoir sur place
we własnym zakresie
por parte del cliente
a cura del cliente

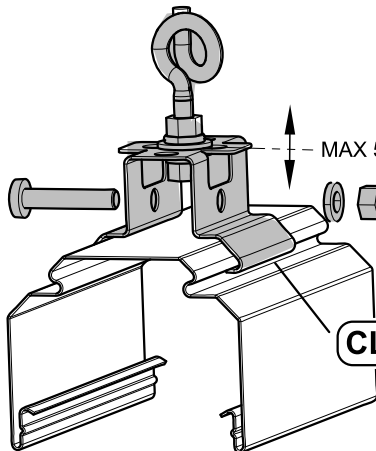
2x



2



4



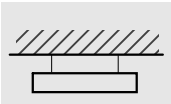
MAX 5mm

5



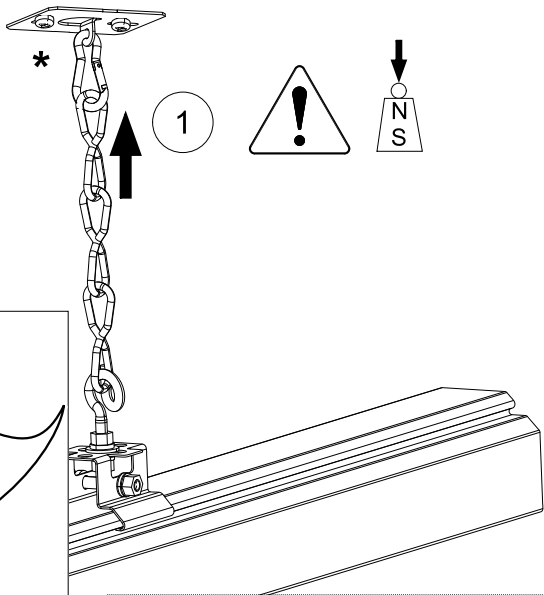
CLICK


3

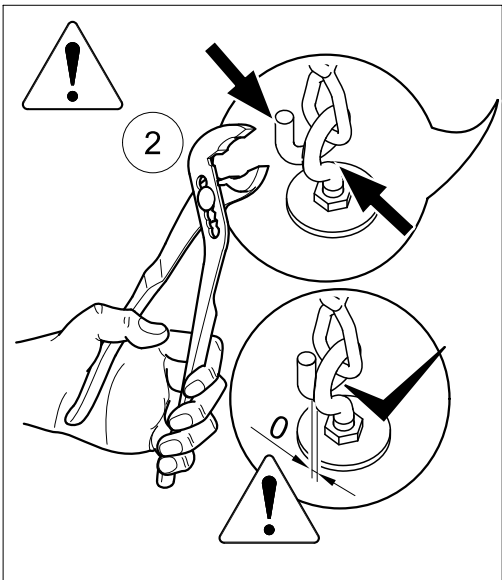



TRA 008 

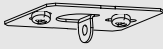
A



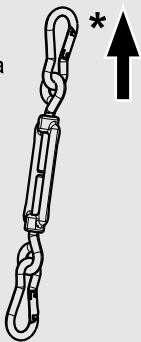
 A B C



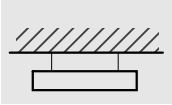
* VLSPSO-KH 



Alternativ
alternative
alternatywa
alternativa



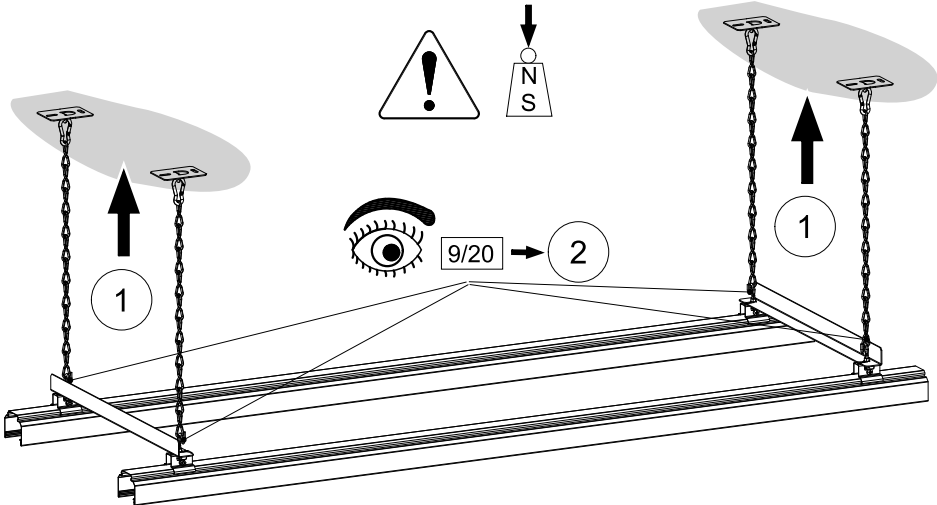
 A B C →



TRA 008



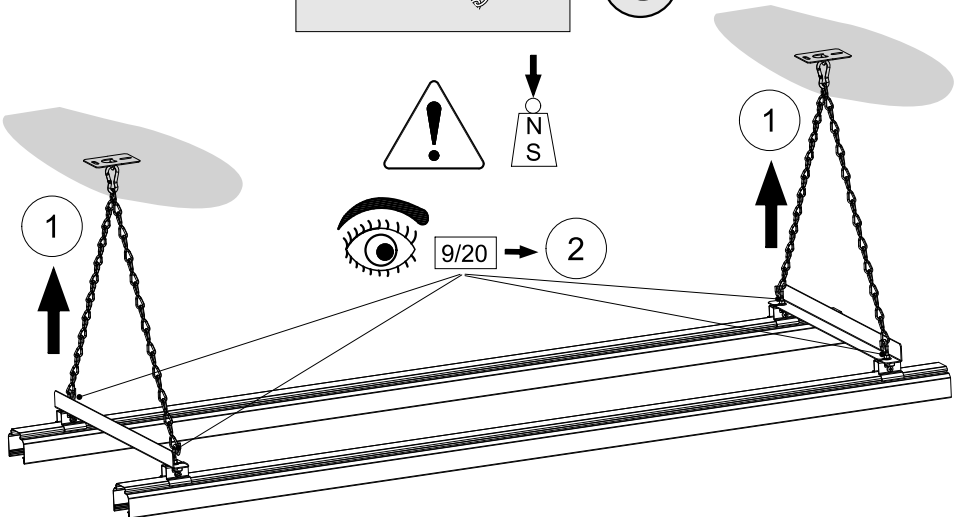
B

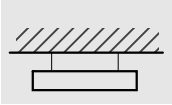


TRA 008



C





TRA 008

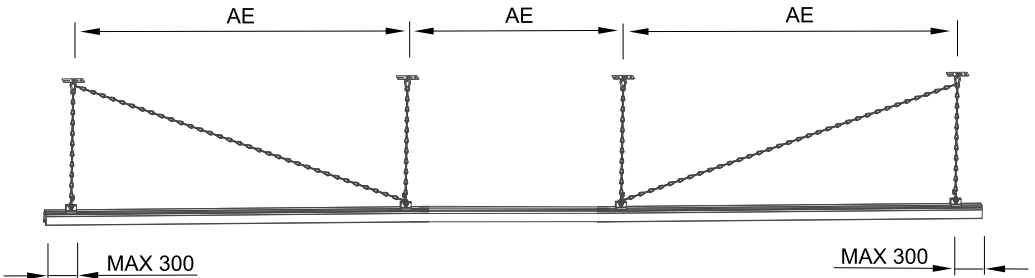


A B C

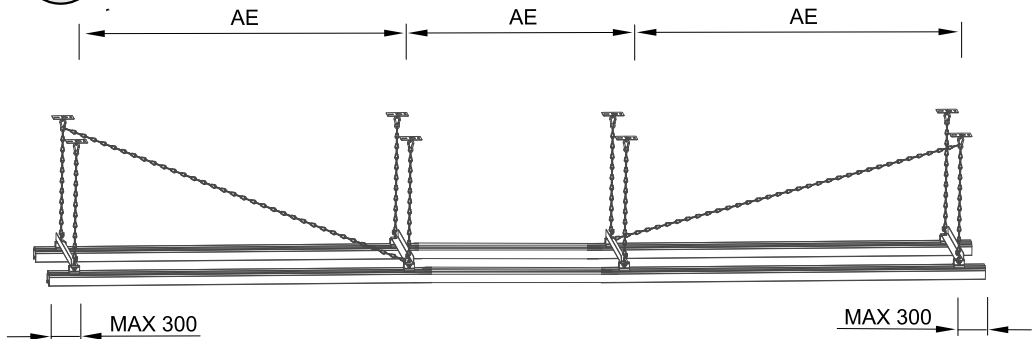
A



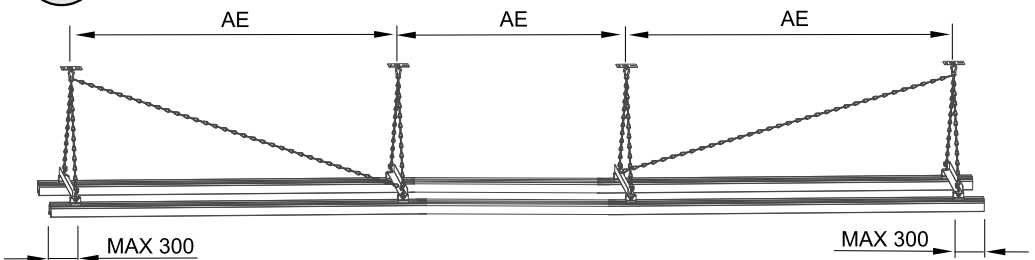
4/20

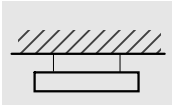


B



C

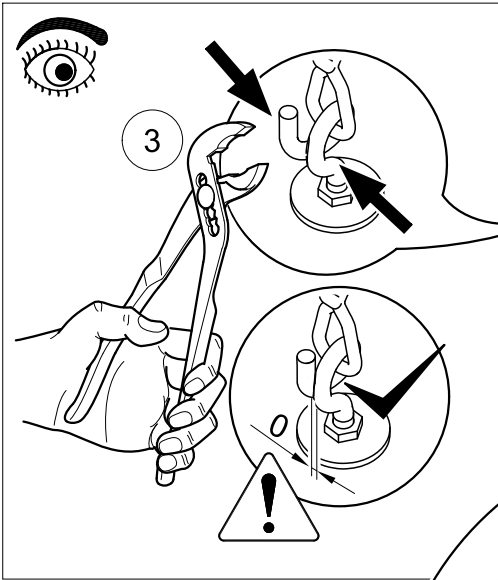




ZSP-SK



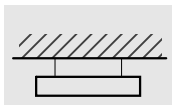
1



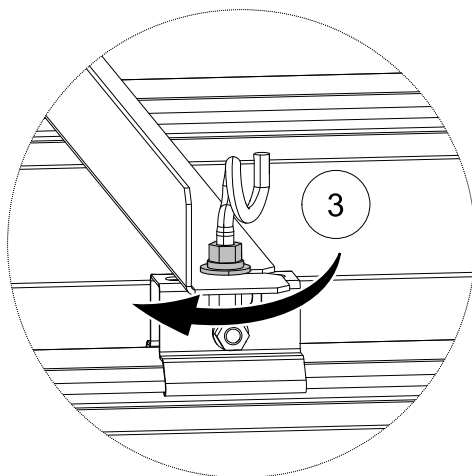
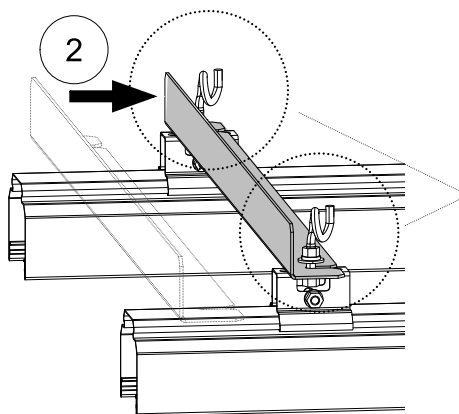
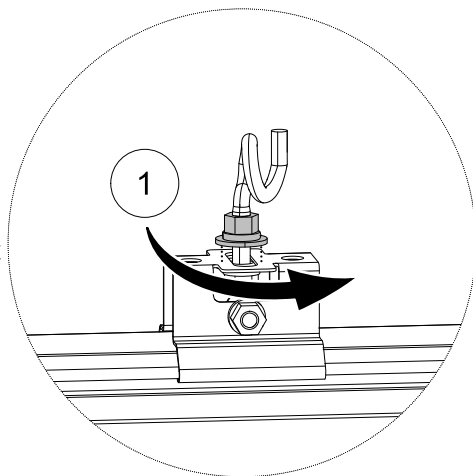
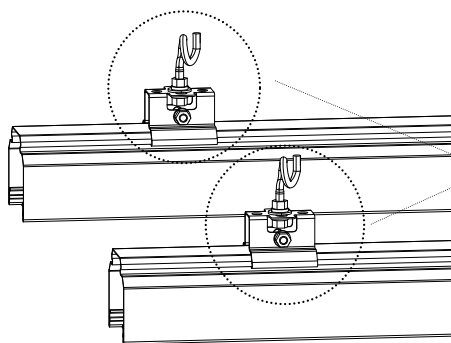
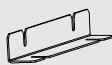
3

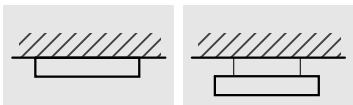
2





TRA ABR
TRA SHL

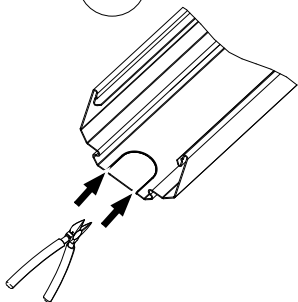




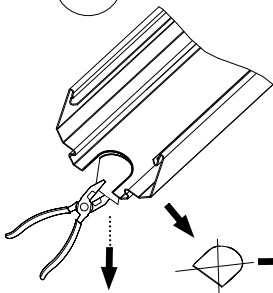
VLTE 

A

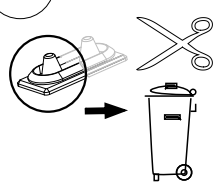
1



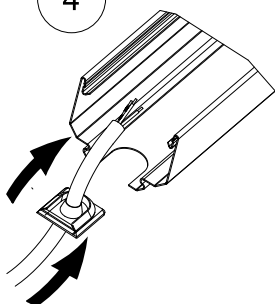
2



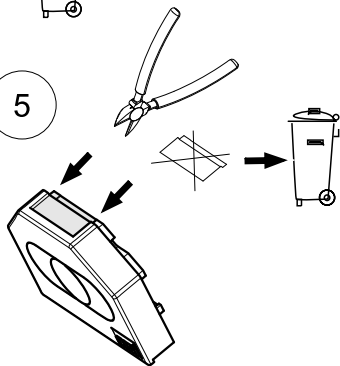
3



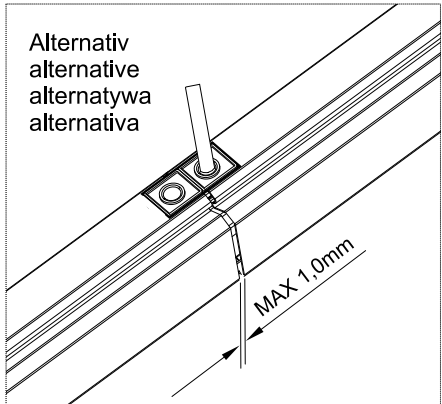
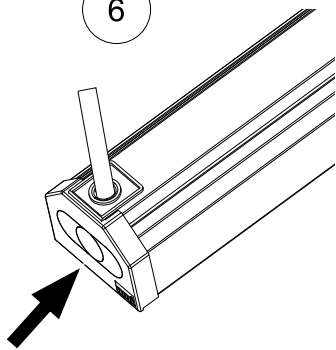
4

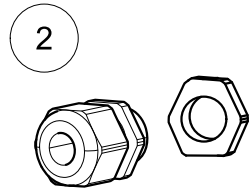
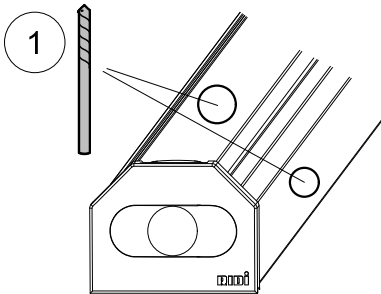
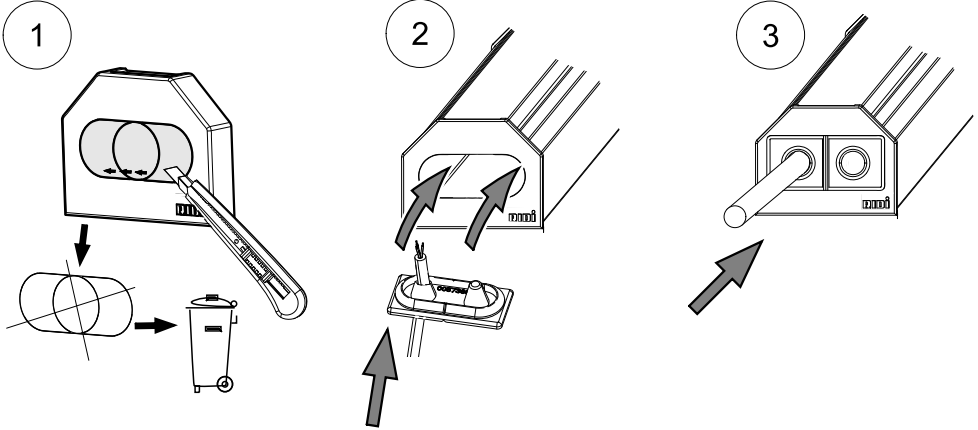
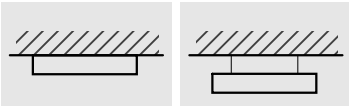


5

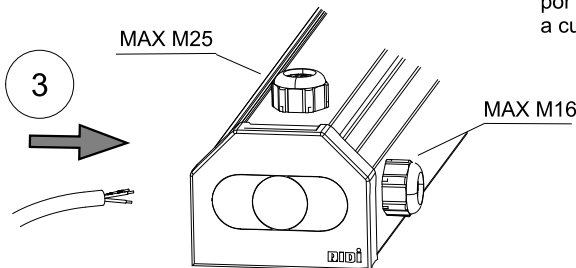


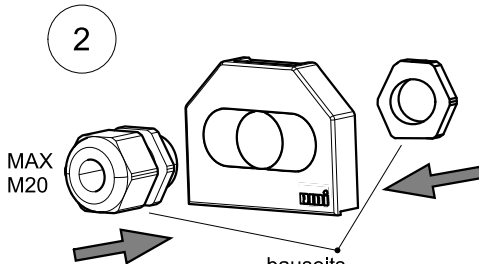
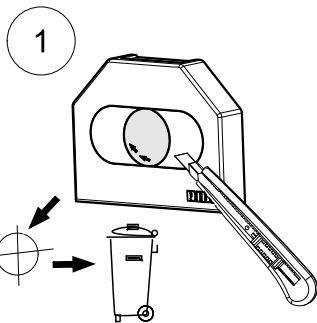
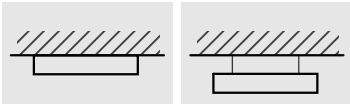
6



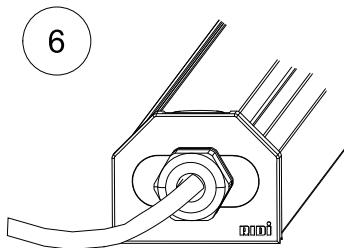
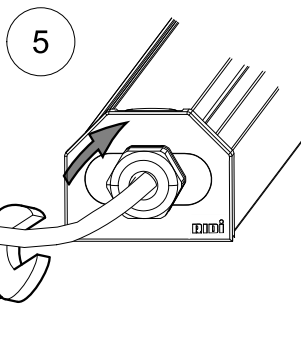
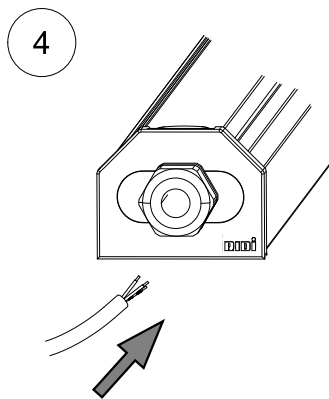
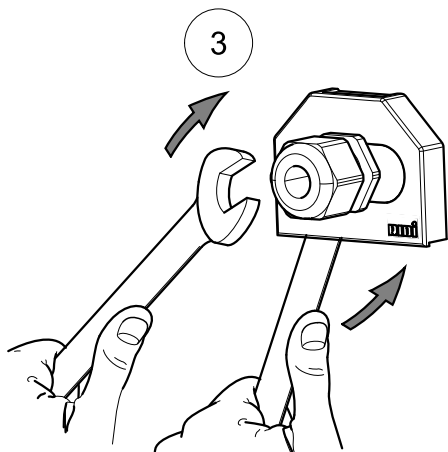


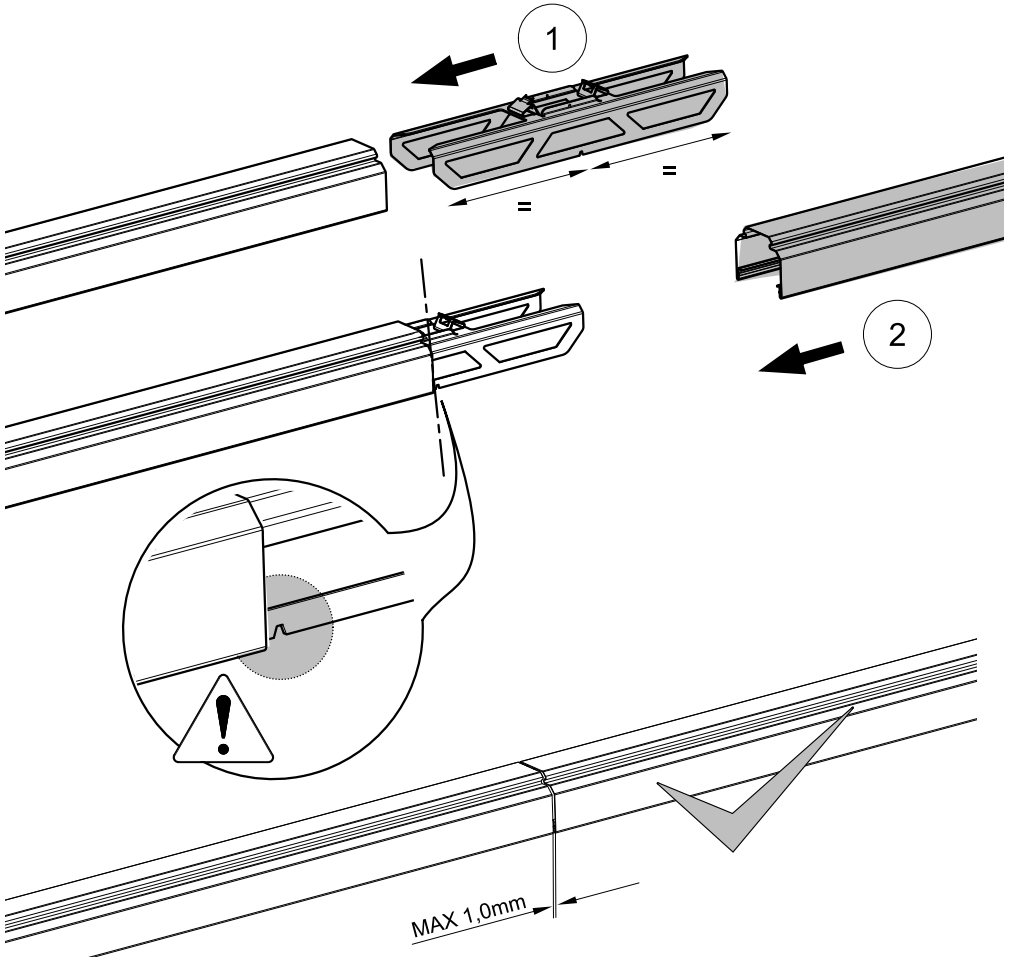
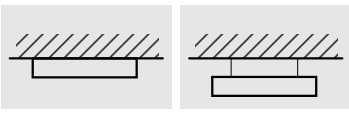
bauseits
to be supplied on-site
À prévoir sur place
we własnym zakresie
por parte del cliente
a cura del cliente

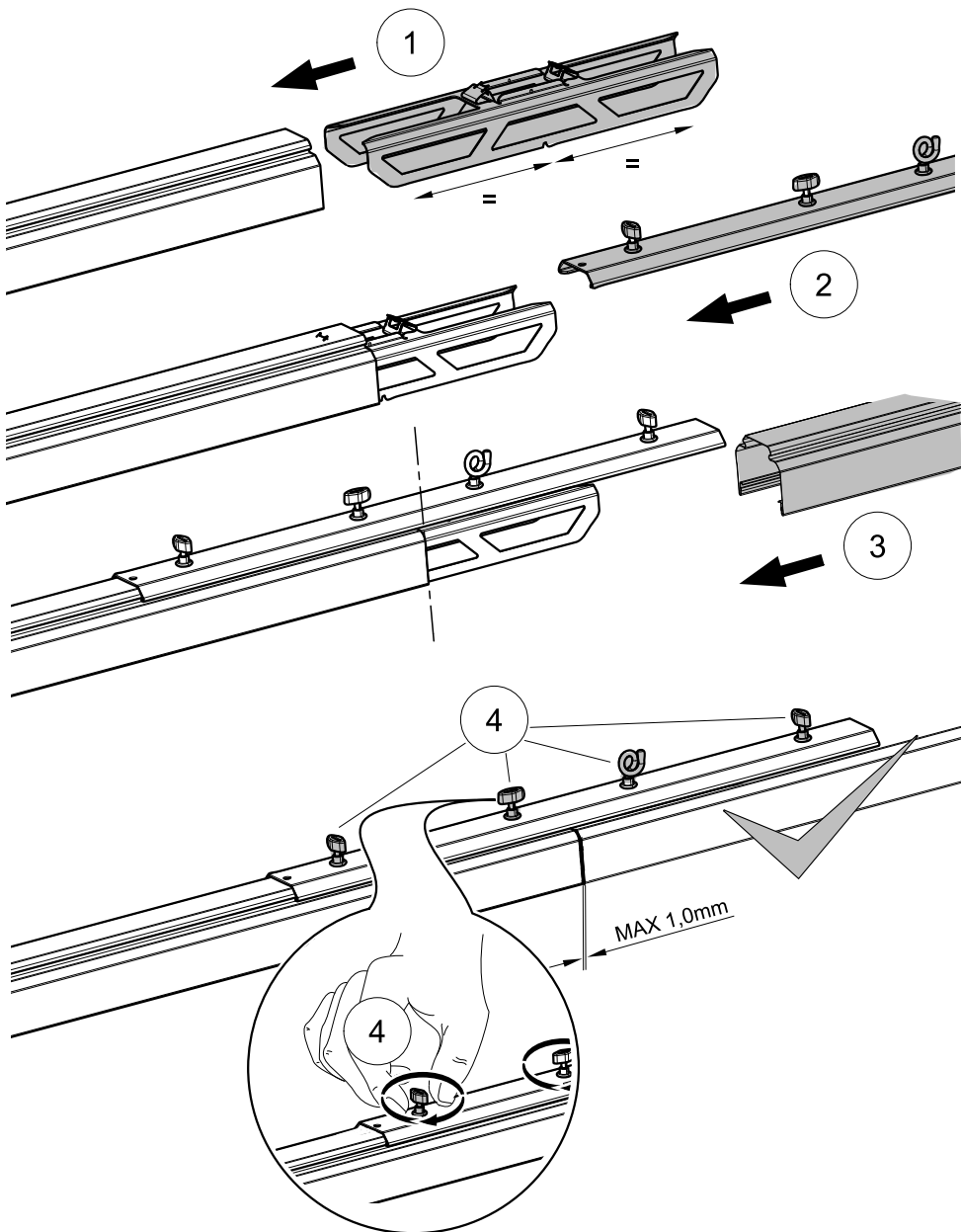
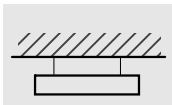


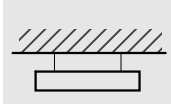
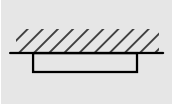


bauseits
to be supplied on-site
À prévoir sur place
we własnym zakresie
por parte del cliente
a cura del cliente





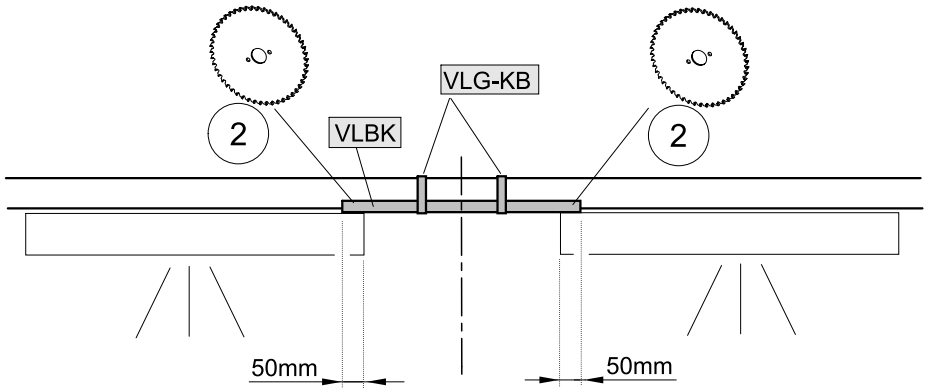
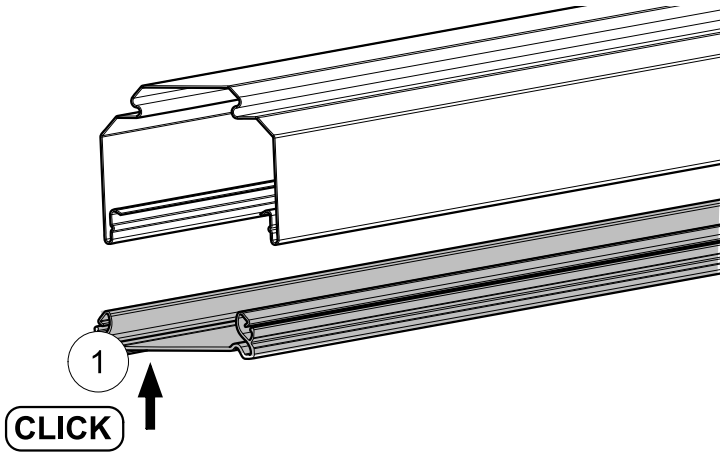


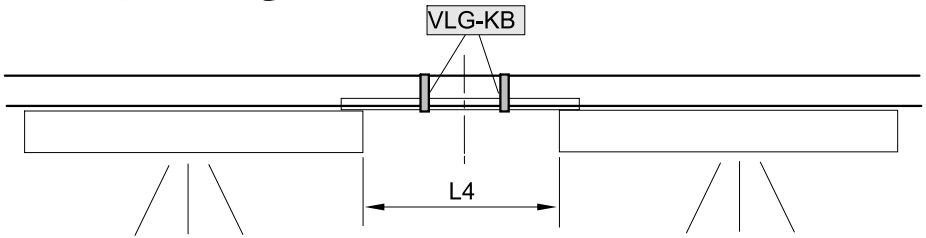
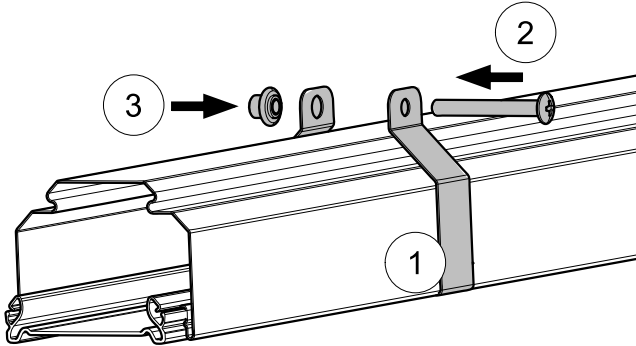
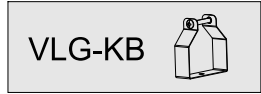
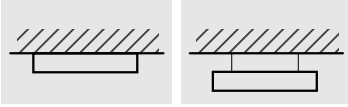


VLBK



VLG-KB





$2 \times \text{VLG-KB} < (L4) 1,5\text{m} \leq 3 \times \text{VLG-KB}$

