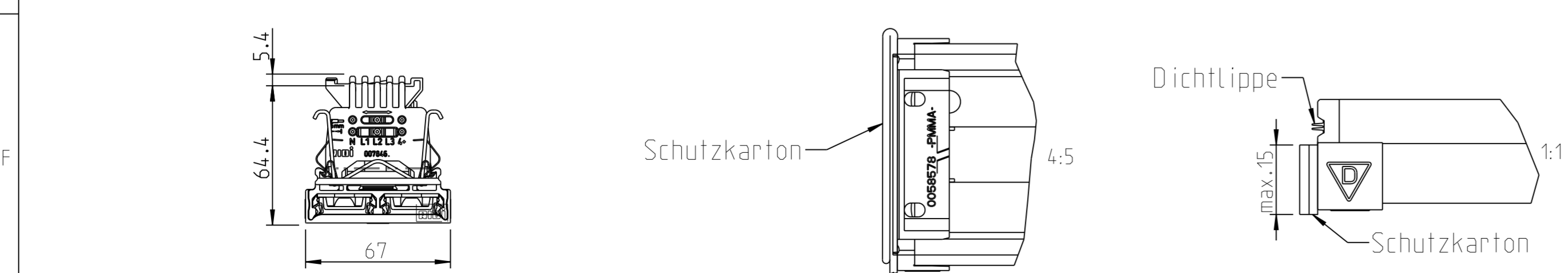
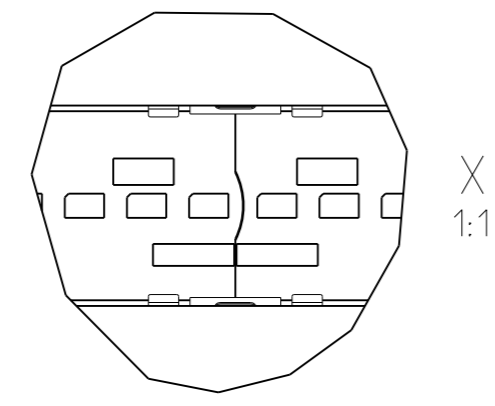
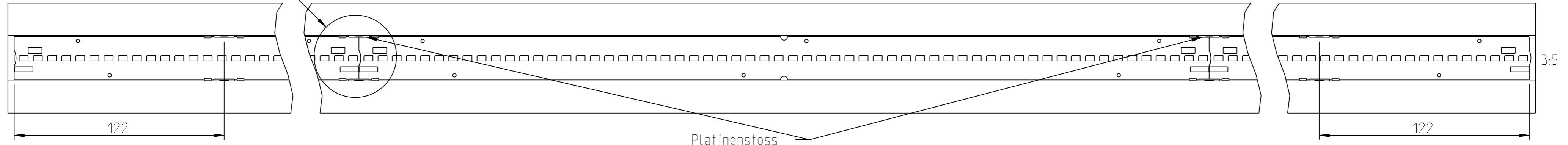


TYPE	L
VLGFP/FL 0501/0502	500
VLGFP/FL 1001/1002	1000
VLGFP/FL 1501/1502	1500
VLGFP/FL 2001/2002	2000

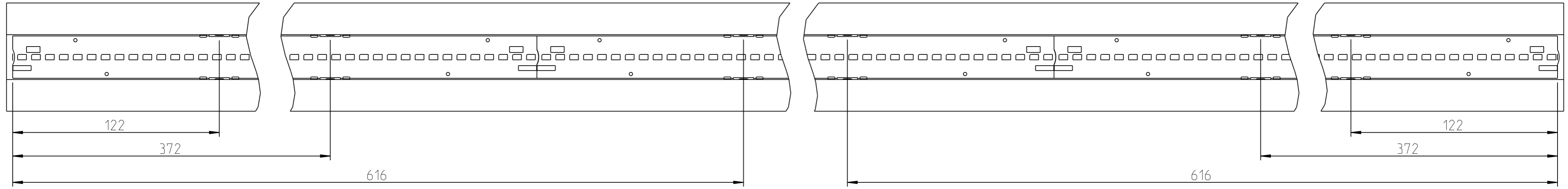


Idx.	Aenderung		Datum	Name
E	LEUCHTENLAENGE 2000 HINZU		16.10.2020	MERZ
		Allgemeintol. DIN ISO 2768-m	Urheberrechtsschutz nach DIN 34	Maßstab <b>1:2</b>
		Gew.: <b>2.186kg</b>		
<b>RIDi Leuchten GmbH</b> Hauptstraße 31 - 33 D-72417 Jungingen Tel.: 07477 / 872-0 Fax: 07477 / 872-48 eMail: info@ridi.de Internet: www.ridi.de		Bear.	19.02.2018	LOCHER
		Gepr.		
		Freig.	16.10.2020	MERZ
Dateityp		ASSEM	Benennung: <b>MONTAGEZEICHNUNG VLGFP/FL</b>	
Dateiname Zeichnung		0000242441	Zeichnungsnummer: <b>MON6366</b>	
Dateiname Objekt		0000242441	Blatt 1	
Nummer Erstauftrag		CAD: Creo Elements/Pro		Datenbank: PDM-Link

VLGFP 0501/ 0502  
 VLGFP 1001/ 1002  
 VLGFP 1501/ 1502



VLGFL 0501/ 0502  
 VLGFL 1001/ 1002  
 VLGFL 1501/ 1502



Idx.	Aenderung		Datum	Name
<b>E</b>	<b>LEUCHTENLAENGE 2000 HINZU</b>		16.10.2020	MERZ
<b>RIDI</b>	Allgemeintol. DIN ISO 2768-m	Urheber- rechtsschutz nach DIN 34	Maßstab <b>1:2</b>	Gew.: <b>2.186kg</b>
	RIDI Leuchten GmbH Hauptstraße 31 - 33 D-72417 Jungingen Tel.: 07477 / 872-0 Fax: 07477 / 872-48 eMail: info@ridi.de Internet: www.ridi.de		Werkstoff: Halbzeug: - Benennung: <b>MONTAGEZEICHNUNG          VLGFP/FL</b>	
Dateityp	ASSEM	Datum	Name	
Dateiname Zeichnung	0000242441	Bear.	19.02.2018	LOCHER
Dateiname Objekt	0000242441	Gepr.		
		Freig.	16.10.2020	MERZ
		Zeichnungsnummer:		Blatt <b>2</b>
		<b>MON6366</b>		<b>2 Bl.</b>
		Nummer Erstauftrag	CAD: Creo Elements/Pro	Datenbank: PDM-Link