

# RIDI

## Montageanleitung

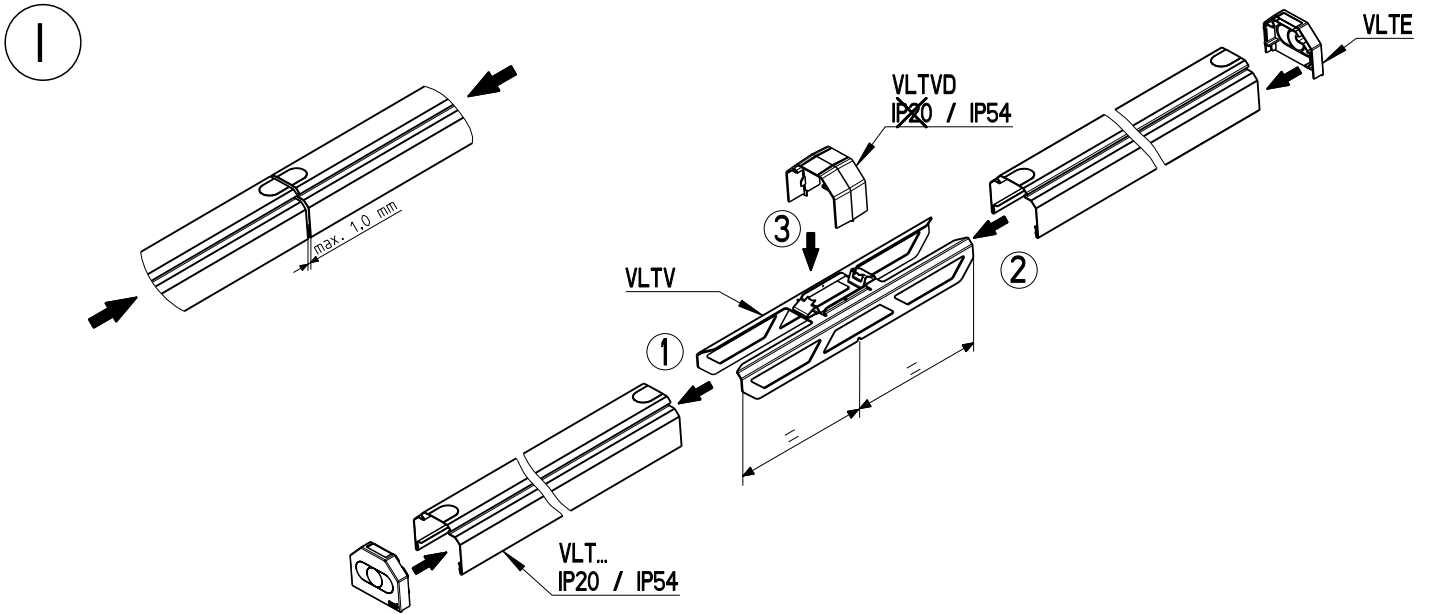
### VLTV

RIDI Leuchten GmbH  
Hauptstrasse 31 - 33 · D-72417 Jungingen  
Tel. 07477/872-0 · Fax 07477/872-48  
kontakt@ridi.de · www.ridi.de

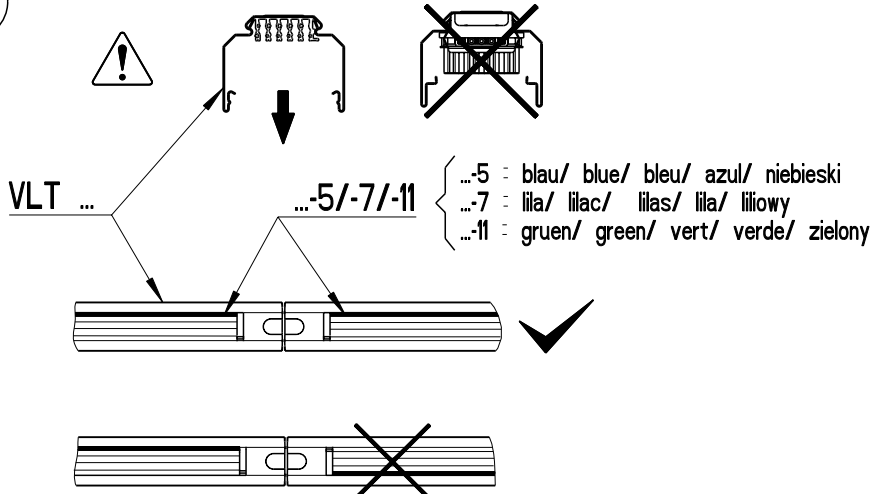
RIDI Lighting Ltd - 889 Marshgate Centre - Harlow Business Park - Harlow, CM19 5DP - 01279 450882 - info@ridi.co.uk

20/25

0008925



II



Für die Installation und für den Betrieb der Leuchten sind die nationalen Sicherheitsvorschriften zu beachten.

Please note national safety instructions for installation and operation of this luminaire.

Pour l'installation et le fonctionnement des luminaires, il est impératif de respecter les normes nationales de sécurité en vigueur.

W celu prawidłowej instalacji i poprawnego działania oprawy należy przestrzegać krajowych przepisów bezpieczeństwa.

Para la instalación y la puesta en funcionamiento de las luminarias deben observarse las normas nacionales de seguridad.