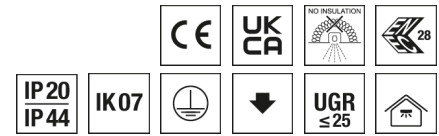


Downlight EDLR-E2



Artikelnummer **0326608**

GTIN **4029299503081**

DeepLink Datenblatt <https://www.ridi.de/go/0326608>



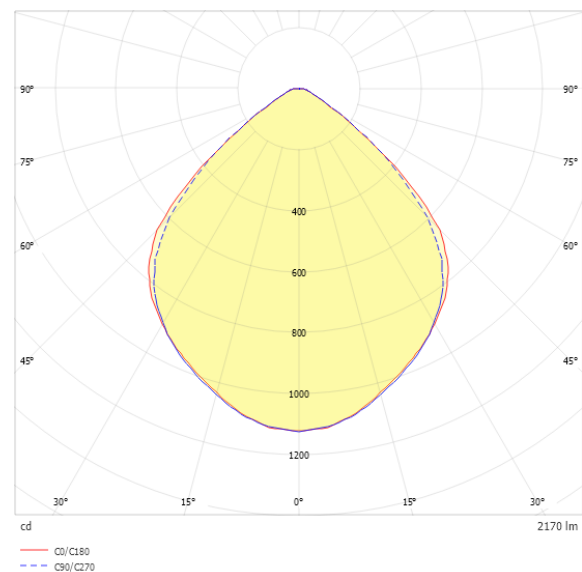
Produktbeschreibung

Downlight der EDLR-E2-Produktfamilie. Lichtlenkung durch Reflektor, Ausstrahlungscharakteristik symmetrisch, extrem breitstrahlend, Lichtaustritt direkt. Leuchtmittel LED-M eingebaut, Austausch durch Fachkraft möglich. Die Leuchte generiert einen Bemessungslichtstrom von 2170 lm in Lichtfarbe 840, Lichtstrom einstellbar: Nein. Die hohe LED-Lebensdauer ermöglicht einen langen Einsatz bei gleichbleibender Beleuchtungsgüte. Hohe Lichtqualität durch eine Farbortoleranz von < 3 SDCM. Gehäuse aus Kunststoff, verkehrsweiß, ähnlich RAL 9016, Schutzart IP20 IP44 raumseitig. Abdeckung aus PC klar. Befestigungsclammern für Klemmdicken von 0 bis 20 mm standardmäßig an das Leuchtengehäuse vormontiert. Mit elektronischem Betriebsgerät On/Off. Austausch durch Fachkraft möglich. Nennspannung 220 - 240 V AC/DC 50 - 60 Hz.

Kurzinformationen

Montageart	Einbau
Schutzart	IP20 IP44 raumseitig
Schutzklasse	I
Zulässige Umgebungstemperatur	-25 - 25 °C
Nennspannung	220 - 240 V
Art der Steuerung	On/Off
Farbtemperatur	4000 K
Farbwiedergabeindex Ra	≥ 80
Bemessungslichtstrom	2170 lm
Bemessungsleistung	14,5 W
Leuchteffizienz	150 lm/W
Bemessungslebensdauer L80B50 (tq = 25 °C)	50.000 h
Dieses Produkt enthält Lichtquellen der Energieeffizienzklasse	D

Lichtverteilungskurve



Nachhaltigkeit



Blendungsbewertung R_{UG} (4H/8H)

R_{UG} längs	24.8
R_{UG} quer	24.6

Allgemein

Produktkategorie	Downlight
Einsatzbereich	Bildung Einzelhandel
Leuchtenform	rund
BEG-förderfähig	Ja

Montage

Montageart	Einbau
Montageort	Decke
Deckenart	Decken mit Großflächen-Gipskarton- u. Mineralfaserplatten, Holzpaneeldecken
Geeignet für Lichtbandkonfiguration	Nein
Anschlussart	Steckklemme
Art der Verdrahtung	Abschluss
Anzahl Pole	3
Leiterquerschnitt	0,5 - 2,5 mm ²

Gehäuse

Systemmaß	D 150
Farbe	verkehrsweiß, ähnlich RAL 9016
Schutzart	IP20 IP44 raumseitig
Stoßfestigkeitsgrad	IK07
Glühdrahtprüfung	650 °C
Zulässige Umgebungstemperatur	-25 - 25 °C
Einbau in isolierte Decke möglich	Nein
Werkstoff des Gehäuses	Kunststoff
Werkstoff der Abdeckung	PC klar

Elektrische Ausführung

Art der Steuerung	On/Off
Nennspannung	220 - 240 V
Frequenz	50 - 60 Hz
Spannungsart	AC/DC
Bemessungsleistung	14,5 W
Schutzklasse	I
Anzahl der Betriebsgeräte	1

Betriebsgerät

Max. Anzahl der Betriebsgeräte an Leitungsschutzschalter B10	31
Max. Anzahl der Betriebsgeräte an Leitungsschutzschalter B16	50
Max. Anzahl der Betriebsgeräte an Leitungsschutzschalter C16	85
Einschaltstrom je Betriebsgerät	5 A
Ripple HF	3 %
SELV	Ja

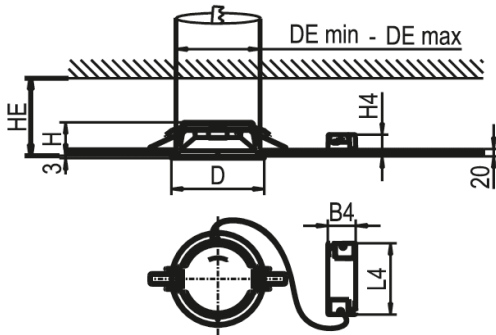
Lichttechnik

Lichtlenker	Reflektor
Lichtaustritt	direkt
Lichtverteilung	symmetrisch
Ausstrahlungscharakteristik	extrem breitstrahlend
Ausstrahlungswinkel	94,48 °
UGR-Klasse	≤ 25
Lichtstrom einstellbar	Nein
Bemessungslichtstrom	2170 lm
Leuchteneffizienz	150 lm/W
Lichtstromanteil oberer Halbraum	0,00 %
Lichtstromanteil unterer Halbraum	100,00 %

Leuchtmittel

Leuchtmittel	LED-M
Inklusive Leuchtmittel	Ja
Leuchtmittelanzahl	1
Farbwiedergabeindex Ra	≥ 80
Farbwiedergabeindex R9	0
Farbtemperatur	4000 K
Lichtfarbe	840
Farbortoleranz (SDCM)	< 3 SDCM
Bemessungslebensdauer L80B50 (t _q = 25 °C)	50.000 h
Maximale Umgebungstemperatur L80B50 = 50.000 h	25 °C

Maßzeichnung



Abmessungen

Maß H	55 mm
Maß D	150 mm
Maß D2	150 mm
Maß B4	44 mm
Maß DE max	140 mm
Maß DE min	135 mm
Maß H4	30 mm
Maß HE	60 mm
Maß L4	147 mm
Nettogewicht	0,330 kg

Zubehör

Artikelbezeichnung	Artikelnummer	Produktbeschreibung
ZADR-EDLR150-DM170	0209454	Abdeckring für EDLR150 bis Deckenöffnung Durchmesser 160 mm
ZADR-EDLR150-DM190	0209455	Abdeckring für EDLR150 bis Deckenöffnung Durchmesser 180 mm
ZAL-ST-GST18i3-SKII SW/0,3	0203014	Anschlussleitung 0,3 m Wieland 3-polig, GST18i3, schwarz, SKII
ZAL-ST-GST18i3-SKI SW/0,3	0203035	Anschlussleitung 0,3 m Wieland 3-polig GST18i3, schwarz, SKI
ZV-EDLR-T60	0202496	Fresnellinse für LED-Platine, transparent aus PC, 60° Ausstrahlwinkel
PES EBD. 150/100/200	0202782	Paneleinbausatz Modul 100 und 200 für Downlight EBD 150
PES EBD. 150/150	0202783	Paneleinbausatz Modul 150 für Downlight EBD 150
ZEL-T-GST18i3 SW	0203021	T-Verteiler Wieland 3-polig, GST18i3, schwarz

Produkthinweis

Leuchte geeignet für den Einsatz in Notbeleuchtungsanlagen.

Ausschreibungstext

Downlight der EDLR-E2-Produktfamilie. Lichtlenkung durch Reflektor, Ausstrahlungscharakteristik symmetrisch, extrem breitstrahlend, Lichtaustritt direkt. Leuchtmittel LED-M eingebaut, Austausch durch Fachkraft möglich. Die Leuchte generiert einen Bemessungslichtstrom von 2170 lm in Lichtfarbe 840, Lichtstrom einstellbar: Nein. Die hohe LED-Lebensdauer ermöglicht einen langen Einsatz bei gleichbleibender Beleuchtungsgüte. Hohe Lichtqualität durch eine Farbortoleranz von < 3 SDCM. Gehäuse aus Kunststoff, verkehrsweiß, ähnlich RAL 9016, Schutzart IP20
IP44 raumseitig. Abdeckung aus PC klar. Befestigungsklammern für Klemmdicken von 0 bis 20 mm standardmäßig an das Leuchtengehäuse vormontiert. Mit elektronischem Betriebsgerät On/Off. Austausch durch Fachkraft möglich. Nennspannung 220 - 240 V AC/DC 50 - 60 Hz.

Artikelnummer: 0326608
Artikelbezeichnung: EDLR-E2 150/2000-840 W-EL
Produktkategorie: Downlight
Einsatzbereich: Bildung|Einzelhandel
Leuchtenform: rund
Maß H: 55 mm
Maß D: 150 mm
Montageart: Einbau
Montageort: Decke
Anschlussart: Steckklemme
Art der Verdrahtung: Abschluss
Anzahl Pole: 3
Leiterquerschnitt: 0,5 - 2,5 mm²
Systemmaß: D 150
Farbe: verkehrsweiß, ähnlich RAL 9016
Schutzart: IP20|IP44 raumseitig
Stoßfestigkeitsgrad: IK07
Glühdrahtprüfung: 650 °C
Zulässige Umgebungstemperatur: -25 - 25 °C
Werkstoff des Gehäuses: Kunststoff
Werkstoff der Abdeckung: PC klar
Art der Steuerung: On/Off
Nennspannung: 220 - 240 V
Frequenz: 50 - 60 Hz
Spannungsart: AC/DC
Bemessungsleistung: 14,5 W
Schutzklasse: I
Lichtlenker: Reflektor
Lichtaustritt: direkt
Lichtverteilung: symmetrisch
Ausstrahlungscharakteristik: extrem breitstrahlend
UGR-Klasse: ≤ 25
Bemessungslichtstrom: 2170 lm
Leuchteneffizienz: 150 lm/W
Leuchtmittel: LED-M
Inklusive Leuchtmittel: Ja
Farbwiedergabeindex Ra: ≥ 80
Farbtemperatur: 4000 K
Lichtfarbe: 840
Farbortoleranz (SDCM): < 3 SDCM
Bemessungslebensdauer L80B50 (t_q = 25 °C): 50.000 h
Energieeffizienzklasse Leuchtmittel: D