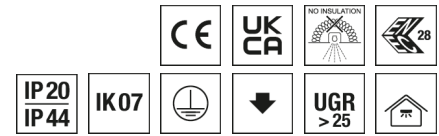


Downlight EDLR-E2



Artikelnummer **0326624**

GTIN **4029299526530**

DeepLink Datenblatt <https://www.ridi.de/go/0326624>



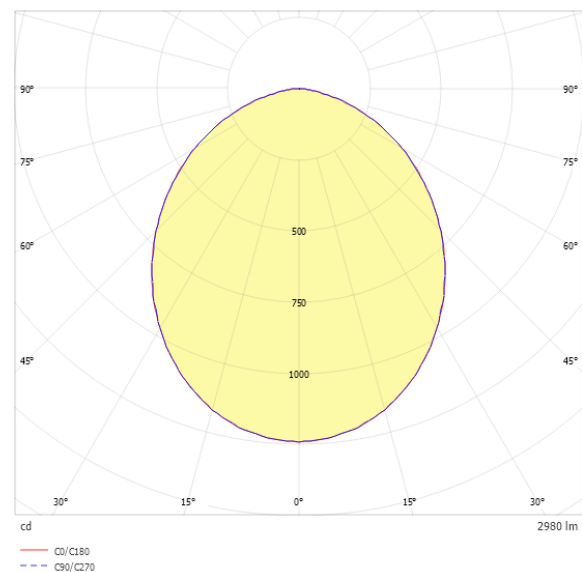
Produktbeschreibung

Downlight der EDLR-E2-Produktfamilie. Lichtlenkung durch Abdeckung opal, Ausstrahlungscharakteristik symmetrisch, extrem breitstrahlend, Lichtaustritt direkt. Leuchtmittel LED-M eingebaut, Austausch durch Fachkraft möglich. Die Leuchte generiert einen Bemessungslichtstrom von 2980 lm in Lichtfarbe 830, Lichtstrom einstellbar: Nein. Die hohe LED-Lebensdauer ermöglicht einen langen Einsatz bei gleichbleibender Beleuchtungsgüte. Hohe Lichtqualität durch eine Farbortoleranz von < 3 SDCM. Gehäuse aus Kunststoff, verkehrsweiß, ähnlich RAL 9016, Schutzart IP20 IP44 raumseitig. Abdeckung aus PC opal. Befestigungsklammern für Klemmdicken von 0 bis 20 mm standardmäßig an das Leuchtengehäuse vormontiert. Mit elektronischem Betriebsgerät On/Off. Austausch durch Fachkraft möglich. Nennspannung 220 - 240 V AC/DC 50 - 60 Hz.

Kurzinformationen

Montageart	Einbau
Schutzart	IP20 IP44 raumseitig
Schutzklasse	I
Zulässige Umgebungstemperatur	-25 - 25 °C
Nennspannung	220 - 240 V
Art der Steuerung	On/Off
Farbtemperatur	3000 K
Farbwiedergabeindex Ra	≥ 80
Bemessungslichtstrom	2980 lm
Bemessungsleistung	23,0 W
Leuchteffizienz	130 lm/W
Bemessungslebensdauer L80B50 (tq = 25 °C)	50.000 h
Dieses Produkt enthält Lichtquellen der Energieeffizienzklasse	E

Lichtverteilungskurve



Nachhaltigkeit



Blendungsbewertung R_{UG} (4H/8H)

R _{UG} längs	27.7
R _{UG} quer	27.7

Allgemein

Produktkategorie	Downlight
Einsatzbereich	Bildung Einzelhandel
Leuchtenform	rund
BEG-förderfähig	Ja

Montage

Montageart	Einbau
Montageort	Decke
Deckenart	Decken mit Großflächen-Gipskarton- u. Mineralfaserplatten, Holzpaneeldecken
Geeignet für Lichtbandkonfiguration	Nein
Anschlussart	Steckklemme
Art der Verdrahtung	Abschluss
Anzahl Pole	3
Leiterquerschnitt	0,5 - 2,5 mm ²

Gehäuse

Systemmaß	D 195
Farbe	verkehrsweiß, ähnlich RAL 9016
Schutzart	IP20 IP44 raumseitig
Stoßfestigkeitsgrad	IK07
Glühdrahtprüfung	650 °C
Zulässige Umgebungstemperatur	-25 - 25 °C
Einbau in isolierte Decke möglich	Nein
Werkstoff des Gehäuses	Kunststoff
Werkstoff der Abdeckung	PC opal

Elektrische Ausführung

Art der Steuerung	On/Off
Nennspannung	220 - 240 V
Frequenz	50 - 60 Hz
Spannungsart	AC/DC
Bemessungsleistung	23,0 W
Schutzklasse	I
Anzahl der Betriebsgeräte	1

Betriebsgerät

Max. Anzahl der Betriebsgeräte an Leitungsschutzschalter B10	31
Max. Anzahl der Betriebsgeräte an Leitungsschutzschalter B16	50
Max. Anzahl der Betriebsgeräte an Leitungsschutzschalter C16	85
Einschaltstrom je Betriebsgerät	5 A
Ripple HF	3 %
SELV	Ja

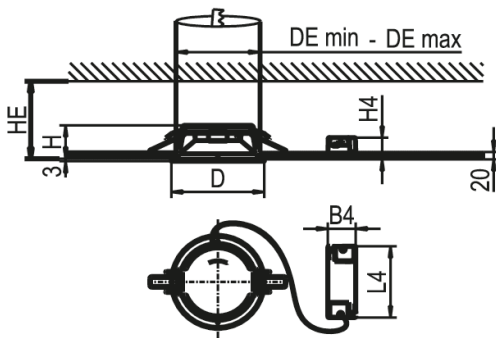
Lichttechnik

Lichtlenker	Abdeckung opal
Lichtaustritt	direkt
Lichtverteilung	symmetrisch
Ausstrahlungscharakteristik	extrem breitstrahlend
Ausstrahlungswinkel	98,90 °
UGR-Klasse	> 25
Lichtstrom einstellbar	Nein
Bemessungslichtstrom	2980 lm
Leuchteffizienz	130 lm/W
Lichtstromanteil oberer Halbraum	0,00 %
Lichtstromanteil unterer Halbraum	100,00 %

Leuchtmittel

Leuchtmittel	LED-M
Inklusive Leuchtmittel	Ja
Leuchtmittelanzahl	1
Farbwiedergabeindex Ra	≥ 80
Farbwiedergabeindex R9	0
Farbtemperatur	3000 K
Lichtfarbe	830
Farbortoleranz (SDCM)	< 3 SDCM
Bemessungslebensdauer L80B50 (t _q = 25 °C)	50.000 h
Maximale Umgebungstemperatur L80B50 = 50.000 h	25 °C

Maßzeichnung



Abmessungen

Maß H	85 mm
Maß D	195 mm
Maß D2	195 mm
Maß B4	44 mm
Maß DE max	185 mm
Maß DE min	181 mm
Maß H4	30 mm
Maß HE	90 mm
Maß L4	147 mm
Nettogewicht	0,550 kg

Zubehör

Artikelbezeichnung	Artikelnummer	Produktbeschreibung
ZADR-EDLR195-DM210	0209456	Abdeckring für EDLR195 bis Deckenöffnung Durchmesser 200 mm
ZADR-EDLR195-DM230	0209457	Abdeckring für EDLR195 bis Deckenöffnung Durchmesser 220 mm
ZAL-ST-GST18i3-SKII SW/0,3	0203014	Anschlussleitung 0,3 m Wieland 3-polig, GST18i3, schwarz, SKII
ZAL-ST-GST18i3-SKI SW/0,3	0203035	Anschlussleitung 0,3 m Wieland 3-polig GST18i3, schwarz, SKI
ZV-EDLR-T60	0202496	Fresnellinse für LED-Platine, transparent aus PC, 60° Ausstrahlwinkel
PES EBD. 195/100/150	0202784	Paneleinbausatz Modul 100 und 150 für Einbaudownlight 195
PES EBD. 195/100/200	0202785	Paneleinbausatz Modul 100 und 200 für Einbaudownlight 195
ZEL-T-GST18i3 SW	0203021	T-Verteiler Wieland 3-polig, GST18i3, schwarz

Produkthinweis

Leuchte geeignet für den Einsatz in Notbeleuchtungsanlagen.

Ausschreibungstext

Downlight der EDLR-E2-Produktfamilie. Lichtlenkung durch Abdeckung opal, Ausstrahlungscharakteristik symmetrisch, extrem breitstrahlend, Lichtaustritt direkt. Leuchtmittel LED-M eingebaut, Austausch durch Fachkraft möglich. Die Leuchte generiert einen Bemessungslichtstrom von 2980 lm in Lichtfarbe 830, Lichtstrom einstellbar: Nein. Die hohe LED-Lebensdauer ermöglicht einen langen Einsatz bei gleichbleibender Beleuchtungsgüte. Hohe Lichtqualität durch eine Farbortoleranz von < 3 SDCM. Gehäuse aus Kunststoff, Verkehrsweiß, ähnlich RAL 9016, Schutzart IP20 IP44 raumseitig. Abdeckung aus PC opal. Befestigungsklammern für Klemmdicken von 0 bis 20 mm standardmäßig an das Leuchtengehäuse vormontiert. Mit elektronischem Betriebsgerät On/Off. Austausch durch Fachkraft möglich. Nennspannung 220 - 240 V AC/DC 50 - 60 Hz.

Artikelnummer: 0326624
Artikelbezeichnung: EDLR-E2 195/3000-830 WS-EL
Produktkategorie: Downlight
Einsatzbereich: Bildung|Einzelhandel
Leuchtenform: rund
Maß H: 85 mm
Maß D: 195 mm
Montageart: Einbau
Montageort: Decke
Anschlussart: Steckklemme
Art der Verdrahtung: Abschluss
Anzahl Pole: 3
Leiterquerschnitt: 0,5 - 2,5 mm²
Systemmaß: D 195
Farbe: Verkehrsweiß, ähnlich RAL 9016
Schutzart: IP20|IP44 raumseitig
Stoßfestigkeitsgrad: IK07
Glühdrahtprüfung: 650 °C
Zulässige Umgebungstemperatur: -25 - 25 °C
Werkstoff des Gehäuses: Kunststoff
Werkstoff der Abdeckung: PC opal
Art der Steuerung: On/Off
Nennspannung: 220 - 240 V
Frequenz: 50 - 60 Hz
Spannungsart: AC/DC
Bemessungsleistung: 23,0 W
Schutzklasse: I
Lichtlenker: Abdeckung opal
Lichtaustritt: direkt
Lichtverteilung: symmetrisch
Ausstrahlungscharakteristik: extrem breitstrahlend
UGR-Klasse: > 25
Bemessungslichtstrom: 2980 lm
Leuchteneffizienz: 130 lm/W
Leuchtmittel: LED-M
Inklusive Leuchtmittel: Ja
Farbwiedergabeindex Ra: ≥ 80
Farbtemperatur: 3000 K
Lichtfarbe: 830
Farbortoleranz (SDCM): < 3 SDCM
Bemessungslebensdauer L80B50 (t_q = 25 °C): 50.000 h
Energieeffizienzklasse Leuchtmittel: E