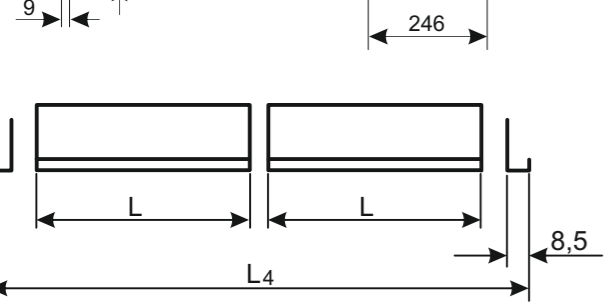
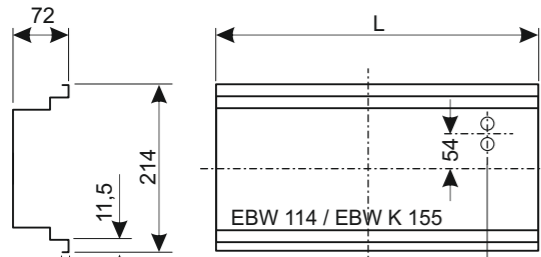
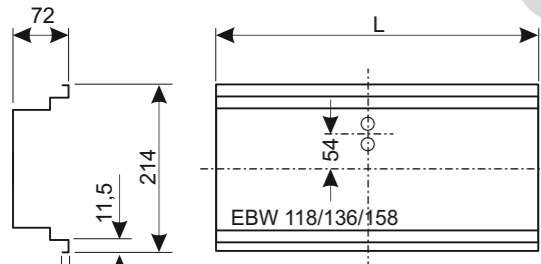
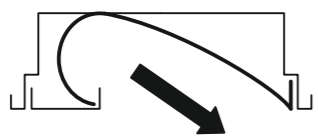


I



$L_4 = (n \times L) + 25$



TYP	L
EBW 118	615
EBW 136	1226
EBW 158	1526
EBW 114/24	615
EBW 128/54	1226
EBW 135/49/80	1526
EBW K 155/80	615

II

Für die Installation und für den Betrieb der Leuchten sind die nationalen Sicherheitsvorschriften zu beachten.

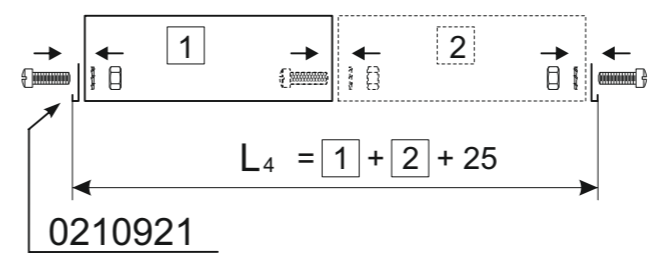
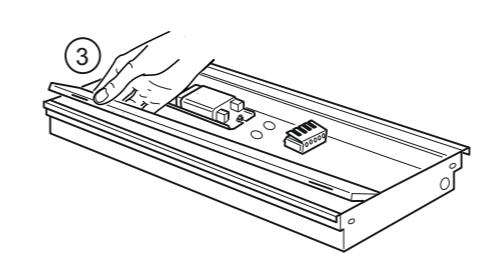
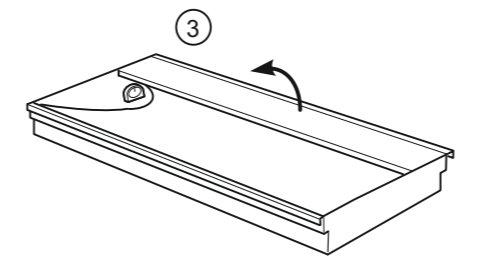
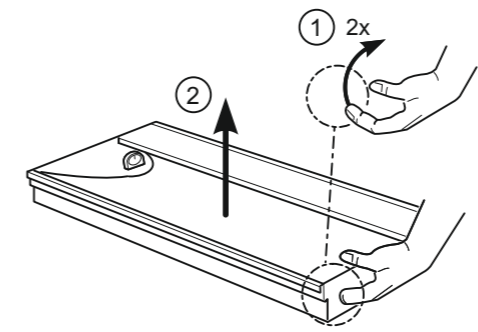
Please note national safety instructions for installation and operation of this luminaire.

Pour l'installation et le fonctionnement des luminaires, il est impératif de respecter les normes nationales de sécurité en vigueur.

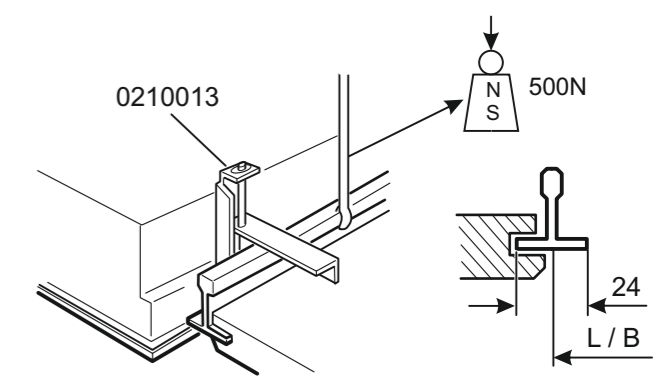
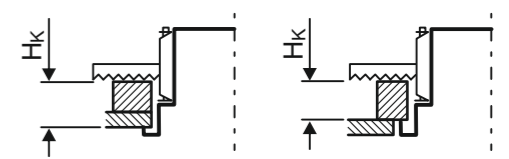
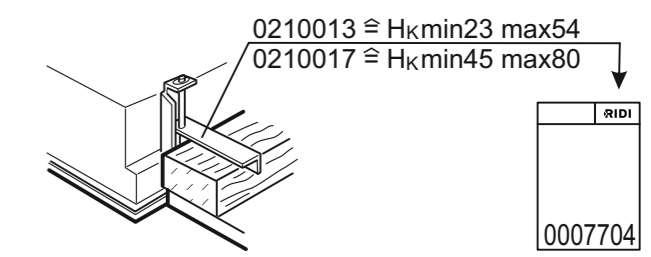
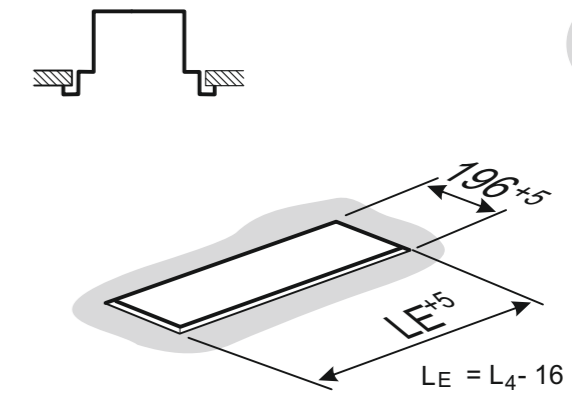
W celu prawidłowej instalacji i poprawnego działania oprawy należy przestrzegać krajowych przepisów bezpieczeństwa.

Para la instalación y la puesta en funcionamiento de las luminarias deben observarse las normas nacionales de seguridad.

III

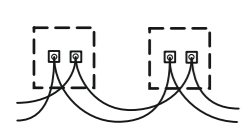
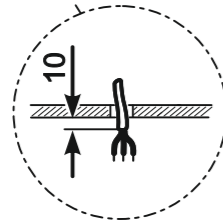
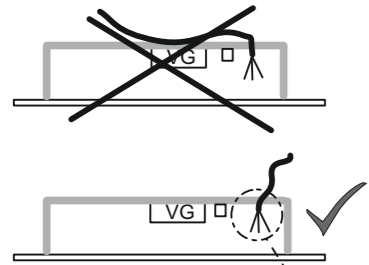
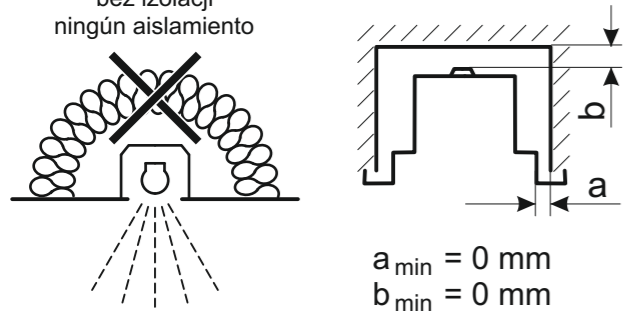


IV



Keine Isolierung
no insulation
Pas d'isolation
bez izolacji
ningún aislamiento

V



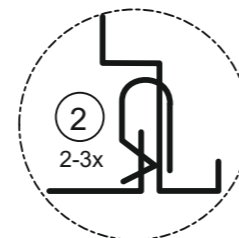
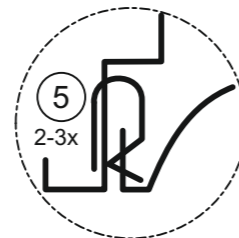
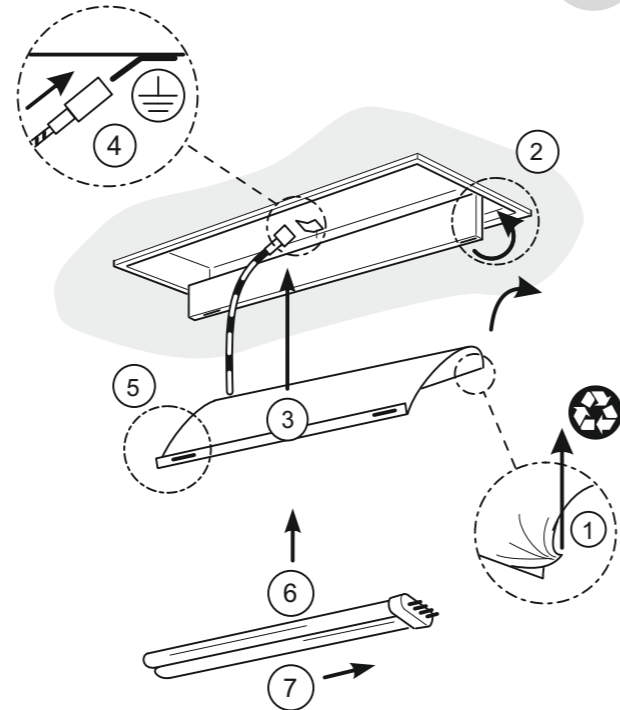
Volt ?



	mm	A
	0,5-1,0	9
	sol. 1,5-2,5	12
0,5-2,5 mm ²		
	mm	A
	0,8-1,2	9
	1,3-1,8	12
max ø1,8mm		
	mm	A
	0,8-1,2	9
	1,3-1,8	12
max ø1,8mm		

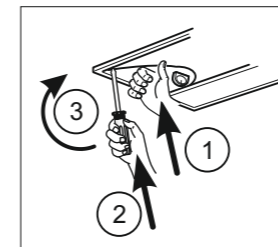
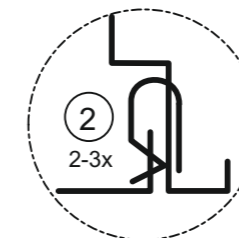
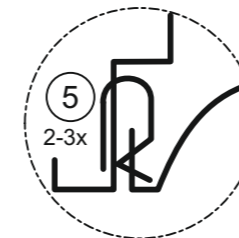
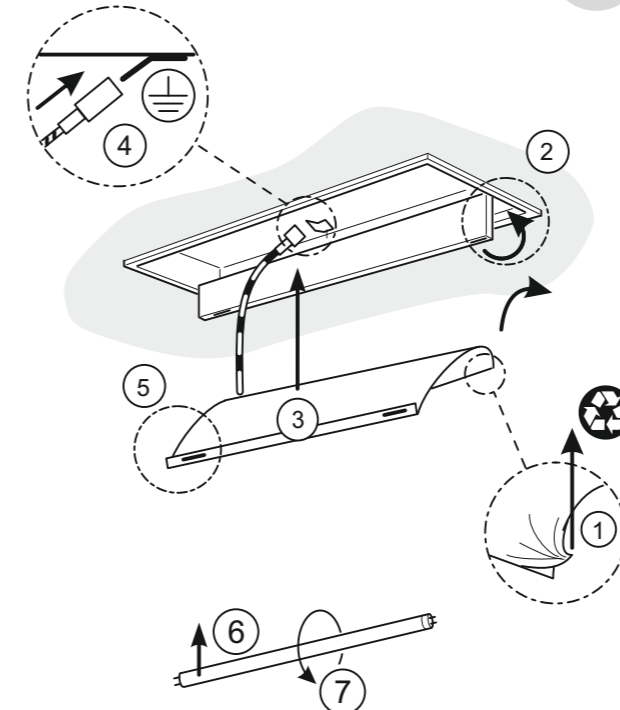
EBW K

VI



EBW

VII



Demontage des Reflektors

dismantle reflector

démonter le reflecteur

demontaž odblysnika

desmontar reflektor

RIDI

EBW / EBW K

Einbauleuchte

Montageanleitung

RIDI Leuchten GmbH
Hauptstrasse 31 - 33 · D-72417Jungingen
Tel. 07477/872-0 · Fax 07477/872-48
kontakt@ridi.de · www.ridi.de

RIDI Lighting Ltd · 889 Marshgate Centre · Harlow Business Park · Harlow, CM19 5QP · 01279 450882 · info@ridi.co.uk